

Паспорт
Руководство по эксплуатации
RSA200(63).00.00.000 ПС РЭ

Котел стальной водогрейный

RSA120; RSA150; RSA200



Содержание

| | |
|--|----|
| Общие указания | 3 |
| 1 Назначение | 4 |
| 2 Комплект поставки | 4 |
| 3 Маркировка | 4 |
| 4 Технические характеристики | 5 |
| 5 Габаритно-присоединительные размеры, устройство и работа котлов RSA | 6 |
| 5.1 Габаритно-присоединительные размеры котлов RSA | 6 |
| 5.2 Устройство котла RSA | 7 |
| 5.3 Принцип работы котла RSA | 9 |
| 5.4 Устройство и принцип работы автоматики | 10 |
| 5.4.1 Принцип работы газовой автоматики | 10 |
| 5.4.2 Автоматический контроль безопасной работы | 11 |
| 5.4.3 Пульт управления | 12 |
| 5.4.4 Автомат розжига | 13 |
| 5.4.5 Электронный регулятор температуры | 14 |
| 5.4.6 Электрод розжига | 15 |
| 5.4.7 Регулирование температуры | 16 |
| 5.4.8 Принципиальная электрическая схема | 18 |
| 5.4.9 Внешнее управление и сигнализация | 19 |
| 6 Возможные неисправности | 19 |
| 6.1 Проверка искрового электрода | 20 |
| 6.2 Проверка наличия газа на соплах | 21 |
| 6.3 Проверка контрольного электрода | 21 |
| 7 Техника безопасности | 22 |
| 8 Транспортировка и хранение | 23 |
| 9 Монтаж котла | 23 |
| 9.1 Подключение котла | 24 |
| 9.2 Условия установки котла | 25 |
| 10 Эксплуатация котла | 25 |
| 10.1 Перевод котла на сжиженный газ | 28 |
| 11 Техническое обслуживание | 29 |
| 12 Гарантийные обязательства | 29 |
| 13 Комплект поставки | 31 |
| 14 Свидетельство о приемке | 31 |
| 15 Данные об аппаратуре для измерения, правления сигнализации, регулирования и автоматической защиты | 32 |
| 16 Сведения об установке | |
| 16.1 Сведения о местонахождении котла | 32 |
| 16.2 Сведения об установленной арматуре | 33 |
| 16.3 Сведения о питательных устройствах | 33 |
| 16.4 Сведения о водоподготовительном оборудовании | 33 |
| 16.5 Сведения о ремонте котла и замене элементов, работающих под давлением | 34 |
| 16.6 Лицо ответственное за исправное состояние и техническую эксплуатацию | 34 |
| 16.7 Сведения об освидетельствованиях | 35 |
| 17 Регистрация | 35 |
| Сертификат | 36 |
| Приложение (справочное) | 38 |

Общие указания

В настоящем руководстве по эксплуатации (РЭ) описываются модели водогрейных котлов RSA120, RSA150, RSA200.

РЭ содержит сведения о конструктивном исполнении, параметрах изделия, устройстве и работе, а также правила безопасной эксплуатации, технического обслуживания и хранения изделия, возможные неисправности.

Прежде чем приступить к работе внимательно ознакомьтесь с настоящим Руководством по эксплуатации. Изготовитель не принимает претензий при нарушении правил подготовки к работе, эксплуатации и обслуживания изделия.

В связи с постоянной работой по совершенствованию изделия, повышающей его надежность и улучшающей качество, в конструкцию могут быть внесены изменения, не отраженные в данном руководстве.

Все котлы серии RSA запатентованы. Патент на изобретение №184599, №2477824, №159835.

Для консультаций и получения дополнительной информации обращайтесь по адресу:

✉ 452757, Россия, Саратовская область, г. Энгельс,
Инструментальный тупик, д.4. ООО «ЗКО»
☎/📠 8-800-777-62-05
E-mail: service@rossen.ru
🌐 <https://rossen.ru/>

Внимание!

При применении незамерзающей жидкости (50% вода, 50% этиленгликоль) в качестве теплоносителя следует увеличить значение расхода насоса на 15%, а его напор на 30%

1. Назначение

Водогрейные котлы серии RSA предназначены для отопления жилых домов, зданий коммунально-бытового и производственного назначения, общественных зданий (школы, больницы, социальные и торговые центры).

Котел RSA имеет открытую топку, оборудован атмосферной газовой горелкой, теплообменник выполнен из оребренных труб. Работа котла зависит от высоты дымовой трубы, поэтому при установке их в крышных котельных требуется применять дымосос.

Котлы водогрейные серии RSA, выпускаются по ТУ 493122-001-26893745-2015, в соответствии с «Правилами устройства и безопасной эксплуатации паровых котлов с давлением пара до 0,07 МПа, водогрейных котлов и водоподогревателей с температурой нагрева воды не выше 115°С».

2. Комплект поставки

Котел водогрейный – 1 шт.

Паспорт. Руководство по эксплуатации котла – 1 экз.

Упаковка – 1 шт.

3. Маркировка

Водогрейные котлы серии RSA выпускаются со следующей линейкой мощностей:

| | | | | | | | | | | | |
|--------------------------------------|------------|------------|------------|-------------|------------|------------|-----------|------------|-----------|-----------|-----------|
| Тепловая мощность котла | 49кВт | 60кВт | 80кВт | 99кВт | 120кВт | 150кВт | 200кВт | 250кВт | 300кВт | 400кВт | 500кВт |
| Обозначение котла по ГОСТ 30735-2001 | КВа-0,06Гн | КВа-0,06Гн | КВа-0,08Гн | КВа-0,099Гн | КВа-0,12Гн | КВа-0,15Гн | КВа-0,2Гн | КВа-0,25Гн | КВа-0,3Гн | КВа-0,4Гн | КВа-0,5Гн |
| Торговая марка | RSA60 | RSA60 | RSA80 | RSA100 | RSA120 | RSA150 | RSA200 | RSA250 | RSA300 | RSA400 | RSA500 |

4. Технические характеристики

| Модель котла | RSA120 | RSA150 | RSA200 |
|---|--|--------------|--------------|
| Вид топлива | газ природный ГОСТ 5542-2014, сжиженный бытового газ LPG (пропан-бутан) | | |
| Вид теплоносителя | вода питьевая ГОСТ 2874-73, (жесткость 1 мг-экв/л, не более) | | |
| Давление природного газа, мм.вод.ст - минимальное - номинальное - максимальное | 150 250 300 | | |
| Давление сжиженного газа, мм.вод.ст., - номинальное | 360 | | |
| Номинальная тепловая мощность, кВт | 120 | 150 | 200 |
| Максимальный расход природного газа, м ³ /ч | 14 | 17,6 | 23,4 |
| Минимальный расход природного газа, м ³ /ч | 4,65 | 8,8 | 9,3 |
| Максимальный расход сжиженного газа, кг/ час | 10,4 | 13 | 17,3 |
| Минимальный расход сжиженного газа, кг/ час | 3,5 | 6,5 | 6,9 |
| Температура дымовых газов, для расчета высоты дымовой трубы, °С | 110 | | |
| Температура дымовых газов, максимальная, °С | 180 | | |
| Разрежение за котлом, не менее, Па | 10 | | |
| Коэффициент избыточного воздуха в уходящих газах | 1,8 – 2,2 | | |
| Выбросы CO, мг\м ³ / NOx, мг\м ³ | 100 / 200 | | |
| Водяной объем котла, л | 18,4 | 23,2 | 27,7 |
| Объем топки, м ³ | 0,06 | 0,12 | 0,14 |
| Площадь теплообмена, м ² | 10,4 | 15 | 17,9 |
| Максимальное давление, МПа | 0,6 (по спецзаказу 1,0) | | |
| Рабочая температура воды - на выходе, максимальная - на входе, минимальная | + 105 °С + 60 °С | | |
| КПД котла | 93 | | |
| Номинальный расход воды, м ³ /час | 4,1 | 5,2 | 6,9 |
| Гидравлическое сопротивление, МПа | 0,03 | 0,04 | 0,04 |
| Присоединительная резьба - патрубка подачи газа - патрубков системы отопления | 1" 2" | 1 1/4" 2" | 1 1/4" 2" |
| Размеры дымохода Ø, мм | 250 | 300 | 300 |
| Напряжение питания, В | 220 ± 10 | | |
| Электropотребление, Вт | 150 | 150 | 150 |
| Масса, кг | 200 | 300 | 340 |

5 Габаритно-присоединительные размеры, устройство и работа котлов RSA

5.1 Габаритно-присоединительные размеры котлов RSA

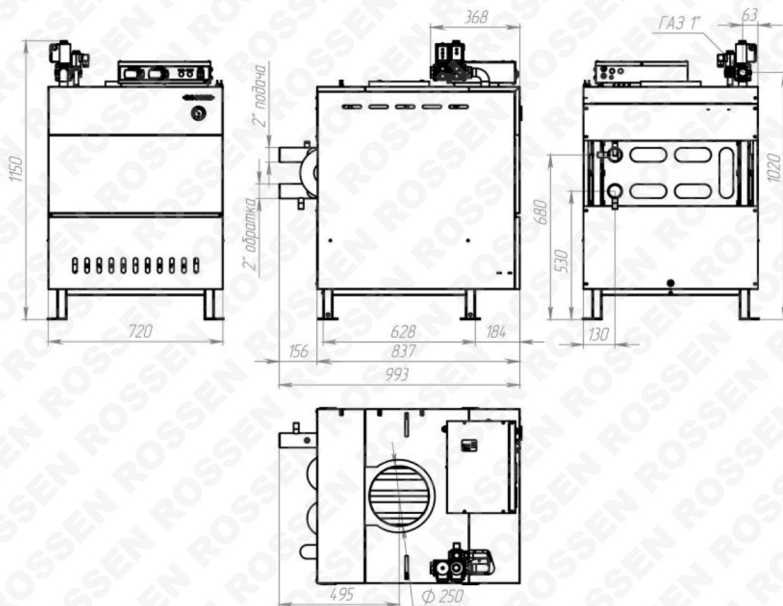


Рисунок 1. Габаритно-присоединительные размеры котла RSA120

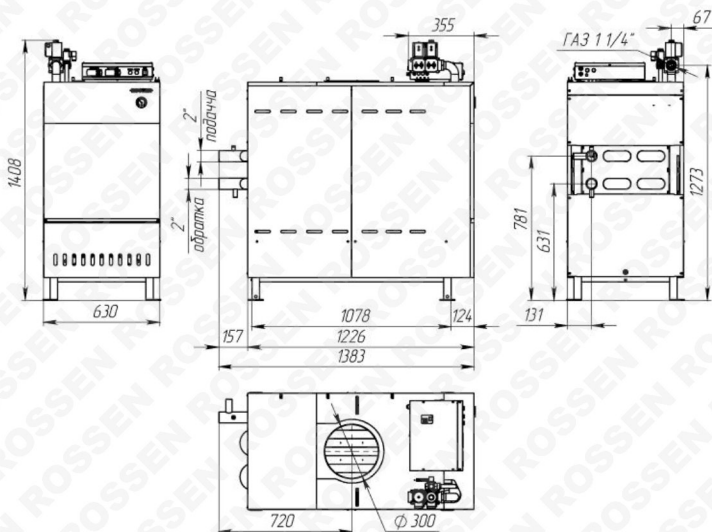


Рисунок 2. Габаритно-присоединительные размеры котла RSA150

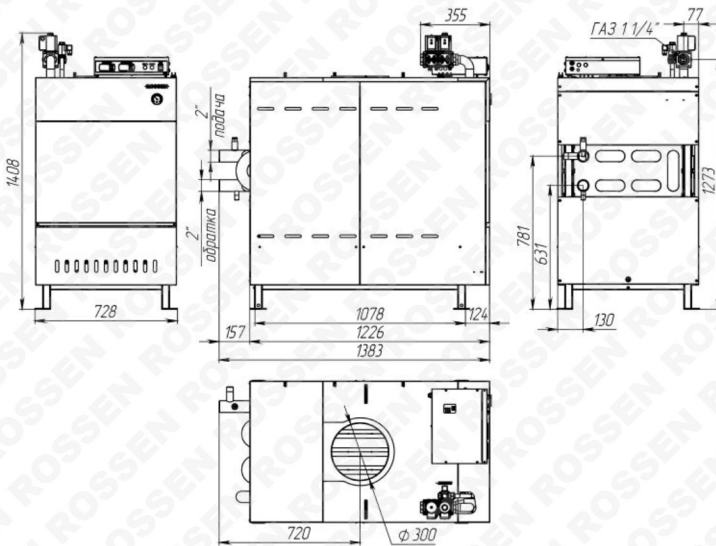
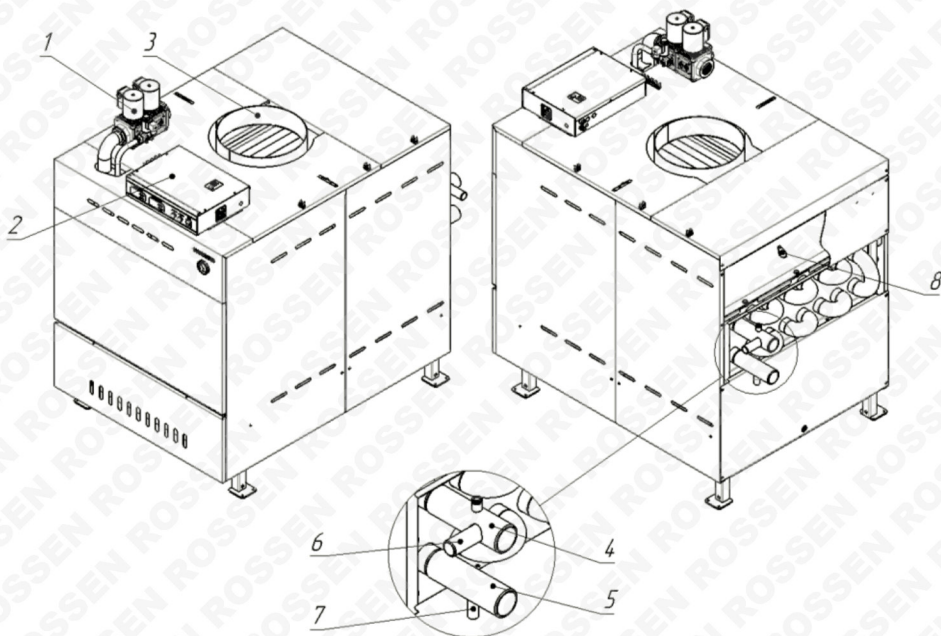


Рисунок 3. Габаритно-присоединительные размеры RSA200

5.2 Устройство котла RSA

Общий вид котла и его состав представлен на рисунке 4.

Котел является газовым водогрейным аппаратом с водотрубным скоростным теплообменником. Теплообменник состоит из труб оребренных стальной лентой – это позволило максимально уменьшить габариты котла, сохранив достаточную площадь теплообменной поверхности. Для интенсивного охлаждения теплообменника, расход воды в трубах котла должен быть не менее значений, приведенных в разделе 4 Технические характеристики. Высокая скорость теплоносителя в котле, препятствует появлению отложений солей на стенках труб и делает котел более неприхотливым к качеству воды.



1 - газовый клапан, 2 - пульт управления, 3 - выход дымовых газов, 4 - выход воды, 5 - вход воды, 6 – штуцер для предохранительного клапана (RSA120– 1/2”, RSA150-200– 1”), 7 – слив теплоносителя 1/2”.

Рисунок 4. Общий вид котла RSA

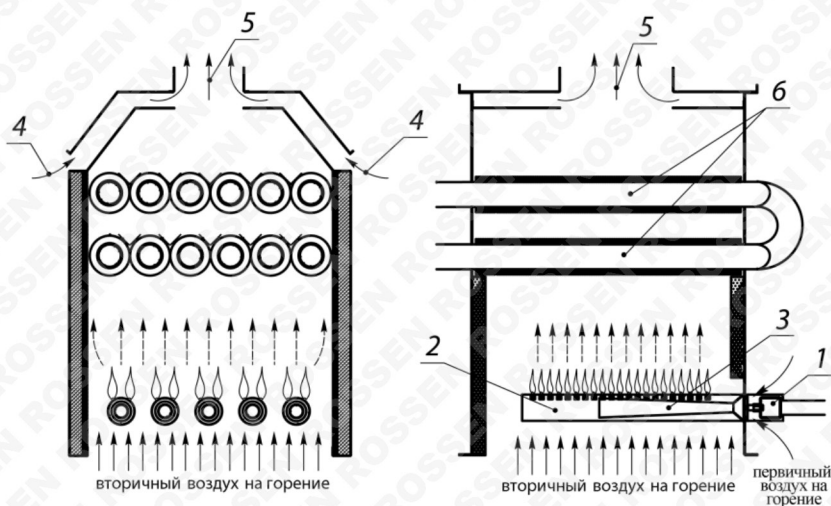
Теплообменник котла выполнен в виде горизонтально расположенного змеевика. Прямые участки змеевика расположены в топке котла и имеют оребрение, повороты вынесены из топки котла наружу. Вода совершает многократные поворотные движения по трубам теплообменника. Для обеспечения необходимого теплосъема и предотвращения перегрева металла на ребрах труб расход воды должен быть не менее значений, приведенных в разделе - 4 Технические характеристики. О достаточности расхода воды через котел можно судить по разнице температур на входе и выходе - при всех режимах работы она не должна превышать 25°C.

Газовая горелка расположена под теплообменником и состоит из отдельных газовых рожков, установленных параллельно.

Для замера параметров отходящего газа необходимо вставить зонд газоанализатора в отверстие поз.8 (рисунок 4). Если отверстие отсутствует, то необходимо просверлить его (диаметр отверстия больше на 1 мм диаметра зонда газоанализатора).

5.3 Принцип работы котла RSA

Газ поступает в газовый коллектор - 1 (рисунок 5), затем через газовые сопла вытекает со скоростью в диффузоры - 3 газовых рожков - 2. За счет создающегося в струе газа разрежения, происходит подсос части воздуха, необходимого для горения, и смешивание его с газом прямо в газовой рожке (этот воздух называется первичным). Затем газо-воздушная смесь в рожке теряет свою скорость и выходит в топку котла через множество мелких отверстий. Вторая часть воздуха, необходимого для горения, поступает в топку котла снизу, за счет разрежения, создаваемого дымовой трубой (этот воздух называется вторичным). Для стабилизации разрежения в топке котла, на верхней крышке предусмотрены два щелевых отверстия являющиеся стабилизатором тяги - 4.



1 – газовый коллектор, 2 – рожок горелки, 3 – диффузор, 4 – стабилизатор тяги, 5 – дымоход, 6 – теплообменник.

Рисунок 5. Принцип работы

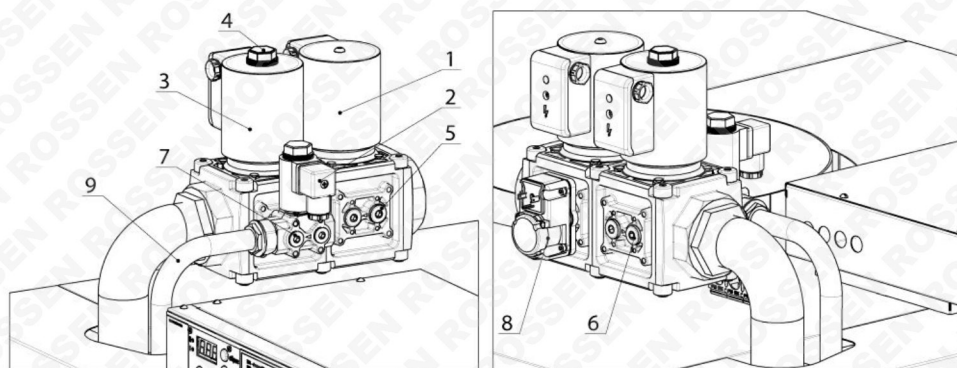
Благодаря предварительному частичному смешиванию газа с воздухом и разбиванию газо-воздушной смеси на множество тонких струй, в горелках достигается полное сгорание газа, с высоким КПД и минимальными выбросами вредных веществ в атмосферу. Высота

пламени над рожками на номинальной нагрузке достигает 150-180 мм, цвет пламени – бледно-голубой.

К обслуживанию горелки допускаются лица, ознакомленные с устройством и правилами эксплуатации газогорелочного устройства и прошедшие инструктаж по безопасным методам работы с газом.

5.4 Устройство и принцип работы автоматики

Автоматика безопасности собрана на базе сдвоенного газового клапана DEVC «ROSSEN» внешний вид которого показано на рисунке 6.



- 1 – катушка первого клапана V1,
- 2 – катушка малого клапана V2,
- 3 – катушка клапана большого горения V3,
- 4 – винт регулировки расхода газа,
- 5 – штуцер для замера входного давления,

- 6 – штуцер для замера давления газа в горелке большого горения,
- 7 – штуцер для замера давления газа в горелке малого горения,
- 8 – реле минимального давления газа (только на котлах RSA250-500).

Рисунок 6. Внешний вид газового клапана

5.4.1 Принцип работы газовой автоматики.

При подаче напряжения на катушки: V1 и V2 (рисунок 7), открывается первый клапан и малый клапан, газ через патрубок (поз.9) поступает в газовый коллектор горелки с двумя горелочными рожками. После розжига двух горелочных рожков и обнаружения пламени контрольным электродом, через 5 секунд горелка переходит

в режим «работа», (алгоритм переключения режимов большого и малого горения в разделе: 5.4.7 Регулирование температуры).

При срабатывании защиты – все три клапана закрываются одновременно.

Клапан V3 позволяет вручную отрегулировать расход газа на большом горении. При закручивании регулировочных винта (под колпачком поз. 4) по часовой стрелке – расход газа уменьшается.

Запрещается уменьшать расход газа на малом горении ниже, указанного в таблице 4 «Минимальный расход газа» — это приведет к перегоранию рожков горелки.

5.4.2 Автоматический контроль безопасной работы

Автоматика котла контролирует следующие параметры:

- а) отсутствие тяги;
- б) повышение температуры теплоносителя;
- в) понижение давления газа (для котлов RSA250 - RSA500);
- г) погасание пламени горелки;
- д) отключение электроэнергии (клапан полностью закрывается).

5.4.3 Пульт управления



Рисунок 7. Лицевая панель пульта

В пульте управления находятся: автомат розжига, два электронных регулятора температуры (малое и большое горение) и два защитных термостата (по температуре воды и по тяге). Термостаты размыкают питание автомата розжига при достижении критического значения температуры 105°C. Повторный ввод их в работу осуществляется нажатием кнопок на правой стороне пульта.



Рисунок 8. Правая панель пульта

Индикатор «НОРМА» горит, когда оба термостата находятся в рабочем положении. На котлах мощностью 250 кВт и выше, эта лампа

сигнализирует еще и о рабочем положении реле давления газа. Красная кнопка «АВАРИЯ» сигнализирует об отсутствии пламени.

5.4.4 Автомат розжига

В пульте управления котла установлен автомат розжига марки ТМ 681А ROSSEN. При подаче питания, загорается красный светодиод «POWER», через 2 секунды автомат подает напряжение 15 кВ на искровой электрод и питание 220 В на клапаны V1 и V2 (Рис.6).



Рисунок 9. Внешний вид автомата розжига

После получения сигнала о наличии пламени, автомат подает питание на клапан V3, загорается зеленый светодиод «RUN». Если в течении 5 секунд на стадии розжига автомат не получит сигнала о наличии пламени – питание на все клапаны прекращается, загорается светодиод «ALARM», автомат блокируется от повторного запуска. Для снятия блокировки нужно переключать кнопку «СБРОСА АВАРИИ» в положение выкл. затем вкл. на пульте управления котла.

ТЕХНИЧЕСКОЕ ОБСЛУЖИВАНИЕ

Исходя из требования безопасности, необходимо периодически проверять работу системы обнаружения пламени:

- при розжиге горелки с закрытым газовым краном, в конце контрольного времени (5 сек) должна происходить блокировка автомата (закрытие газовых клапанов);
- при работающей горелке, закрыть газовый кран, автомат блокируется немедленно (закрывает газопровод);

5.4.5 Электронный регулятор температуры

Электронный регулятор температуры ЕС006 замыкает электрический контакт, когда:

$T \text{ текущая} < T \text{ заданная} - d$ (дифференциал);

и размыкает контакт, когда:

$T \text{ текущая} > T \text{ заданная} + d$ (дифференциал).



Рисунок 10. Экран регулятора температуры

Инструкция по работе с регулятором





А. Снятие защиты от случайного нажатия кнопок.

На экране горит сигнал , изменение параметров заблокировано.






Нажать и удерживать 3 секунды кнопку , сигнал  исчезнет.

Если в течении 30 секунд не нажимать кнопки – сигнал  вернется автоматически.

Б. Установка температуры.

Нажать  значения установленной температуры на экране начнет мигать. Кнопками   установить нужное значение и нажать . Если в течении 10 секунд не нажимать кнопки – текущая температура на экран вернется автоматически.

В. Вход в меню.

Нажать и удерживать 6 секунд , на экране появляется символ параметра, для его просмотра нажать , для изменения параметра нажать   и . Если в течении 10 секунд не нажимать кнопки – текущая температура на экран вернется автоматически.

Список параметров

| экран | параметр | заводская установка | пределы настройки |
|-------|--|---------------------|----------------------|
| HC | режим работы: Н-нагреватель, С-холодильник | Н | С / Н |
| LS | нижний порог температуры | -20°C | от -20°C до -1°C |
| HS | верхний порог температуры | +105°C | от +1°C до +105°C |
| Pt | время задержки включения и выключения | 30сек | 0 -10 минут |
| CA | корректировка показаний термодатчика | 00 | от -15°C до +15°C |
| d | зона нечувствительности (дифференциал) | 1°C | от 0,1°C до 15°C |
| CF | шкала температур: С - Цельсий, F - Фаренгейт | °C | С / F |

5.4.6 Электрод розжига

Электрод розжига установлен над центральным рожком горелки. Электрод расположен непосредственно над отверстиями рожка. Расстояние от верха рожка до кончика электрода составляет 7 мм. Искровой зазор «а» должен быть в пределах от 3 мм до 4,5 мм. Автомат розжига «видит» пламя по утечке тока с электрода на массу котла - «ток ионизации». Поэтому, для точного определения пламени, необходимо выполнить надежное заземление корпуса котла и содержать электрод в чистоте, не допуская образования на нем нагара и сажи.

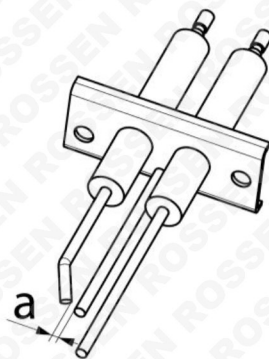


Рисунок 11. Электрод розжига

5.4.7 Регулирование температуры

Регулирование температурой осуществляется по логике работы "H - нагреватель". Принцип работы логики:

- если температура меньше заданной « $T1-d1$ » или « $T2-d2$ » ступень горелки включается;
- если температура выше « $T1+d1$ » или « $T2+d2$ » ступень выключается;

где:

$T1$ – задание на регуляторе малого горения;

$d1$ – дифференциал на регуляторе малого горения;

$T2$ – задание на регуляторе большого горения;

$d2$ – дифференциал на регуляторе большого горения.

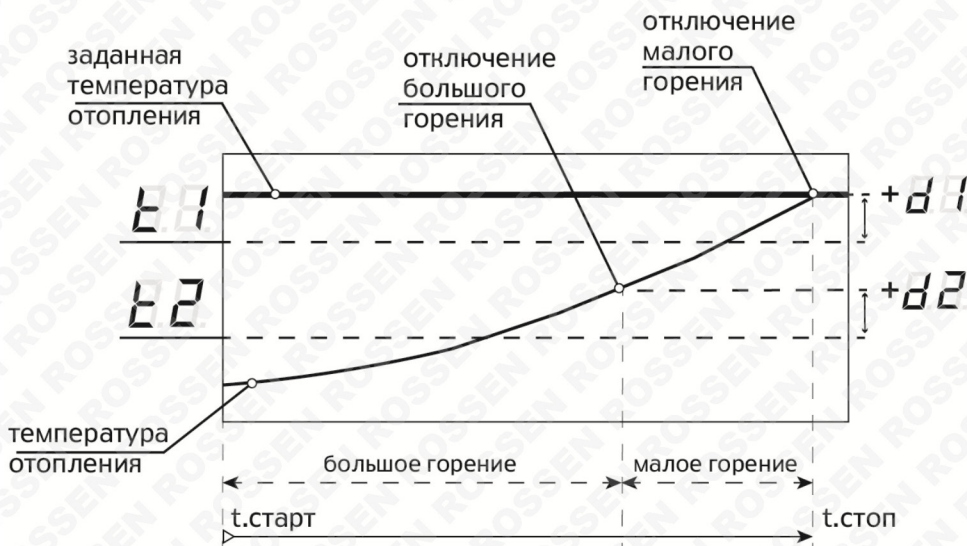


Рисунок 12. Динамика работы котла при нагреве.

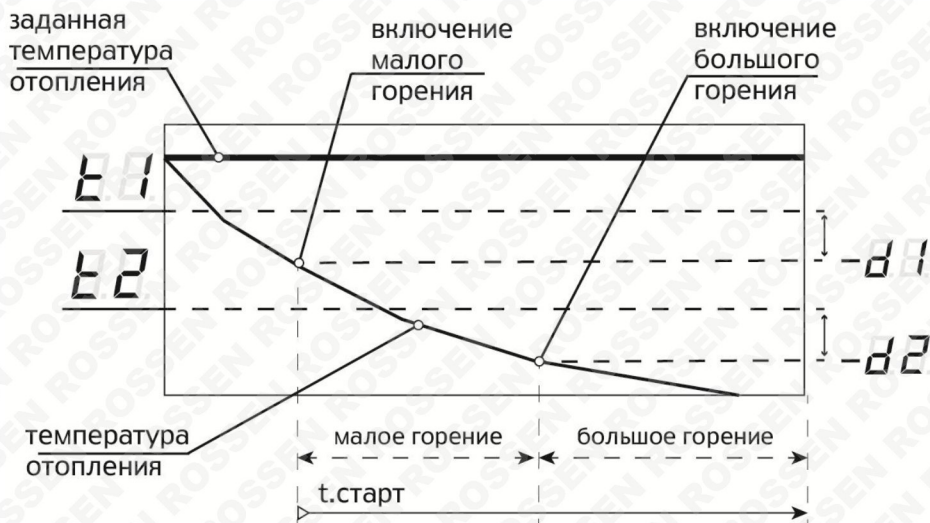
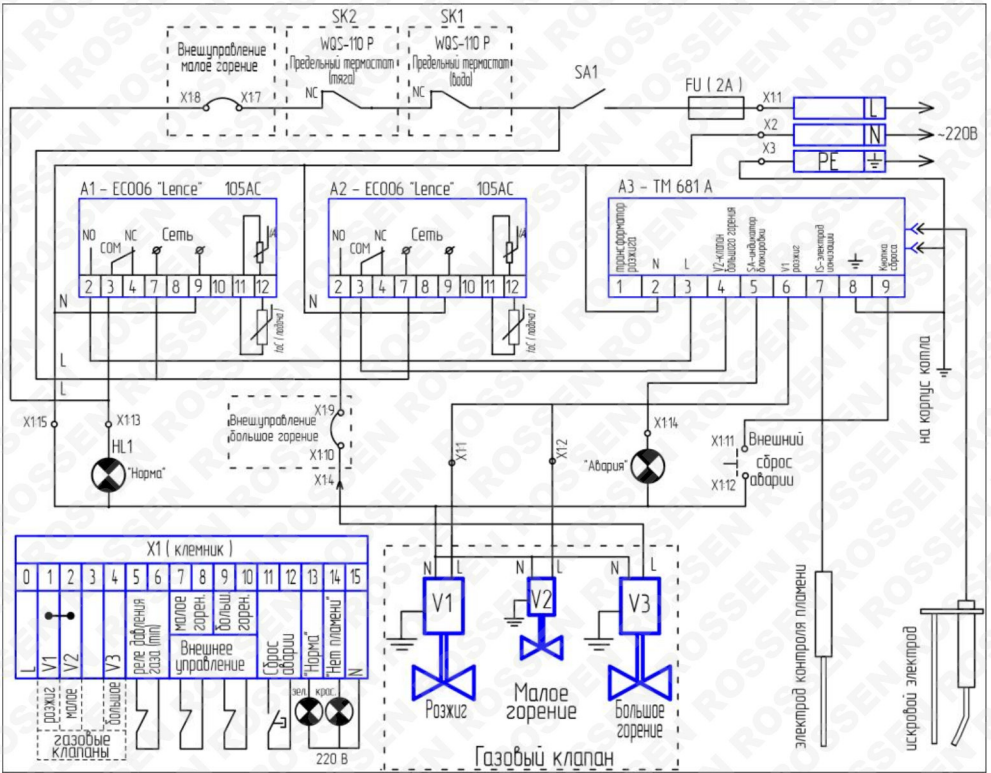


Рисунок 13. Динамика работы котла при охлаждении.

ВНИМАНИЕ!

- при задании нужно, чтобы $T1 > T2$;
- при задании нужно, чтобы области дифференциалов $d1$ и $d2$ не перекрывали друг друга: $T1-d1 > T2+d2$.

5.4.8 Принципиальная электрическая схема



SK1 – термостат предельный (вода), SK2 – термостат предельный (тяга),
 VP1- реле минимального давления газа (только у котлов RSA250-500),
 A1 – регулятор малого горения, A2 – регулятор большого горения,
 A3- автомат розжига, V1+V2 – клапаны малого горения, V3 – клапан большого горения.

Рисунок 14. Принципиальная электрическая схема.

5.4.9 Внешнее управления и сигнализация.

К котлу можно подключить внешнее устройство управления типа «сухой контакт». При замыкании контактов 7/8 – происходит розжиг котла на малое горение. При замыкании контактов 9/10 – происходит переход на большое горение. Размыкание контактов приводит к обратному действию.

К котлу можно подключить внешнее сигнальное устройство. При рабочем состоянии котла на клеммах 13/15 есть напряжение 220В. При исчезновении пламени на клеммах 14/15 появляется напряжение 220 В.

6. Возможные неисправности

| Неисправность | Вероятная причина | Способ устранения |
|---|--|--|
| не горит индикатор «СЕТЬ» | перегорел или отсутствует предохранитель | заменить предохранитель на задней стороне пульта |
| не горит индикатор «НОРМА» | разомкнуты контакты предельных термостатов (вода, тяга) или реле давления газа | взвести термостаты, проверить давление газа. |
| температура ниже заданной, но на экране электронного регулятора не горит значок  | неправильно заданы параметры в МЕНЮ прибора | проверить правильность установки параметров |
| не слышно треска искры, нет розжига | на автомат розжига не поступает питание | убедится, что автомат включен |
| после открытия клапанов V1 и V2 центральный рожок не загорается | нет искры зажигания | проверить соединения высоковольтного кабеля и искровой электрод (пункт 6.1) |
| | нет газа | проверить наличие газа на соплах (пункт 6.2) |
| центральный рожок загорается, но через 10 секунд происходит блокировка автомата розжига | нет заземления корпуса котла | проверить заземление |
| | низкий ток ионизации контрольного электрода | микроамперметром проверить ток ионизации 5 мА, очистить электрод от сажи и нагара. (пункт 6.3) |

6.1 Проверка искрового электрода

!!! ВНИМАНИЕ !!!

Проверка электрода должно выполняться
с закрытым газовым краном

На проводе искрового электрода высокое
напряжение 15 000В



Отключить электрическое питание котла. Отсоединить провод от искрового электрода, положите провод таким образом чтобы оголенная его часть находилась на расстоянии 3-4мм от части корпуса котла (массы)

Включить питание котла. Когда начнется розжиг, **проконтролируйте** появление искры между проводом и корпусом котла, если искры нет – автомат розжига неисправен, нужно его заменить;

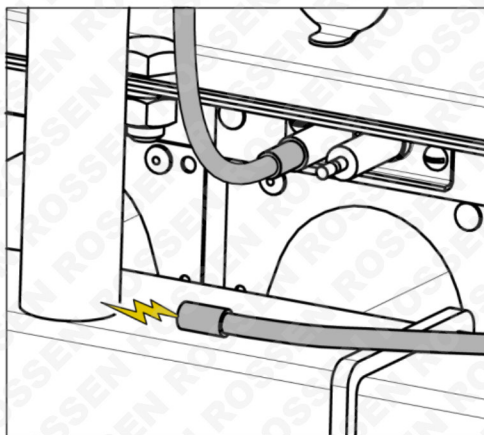


Рисунок 15

Отключить электрическое питание котла. Отвернув два винта, вытащить пластину с электродами из топки, положите его на коллектор газовой горелки. Включить питание котла. Когда начнется розжиг, **проконтролируйте** появление искры между электродами, если искры нет – искровой электрод неисправен, нужно его заменить.

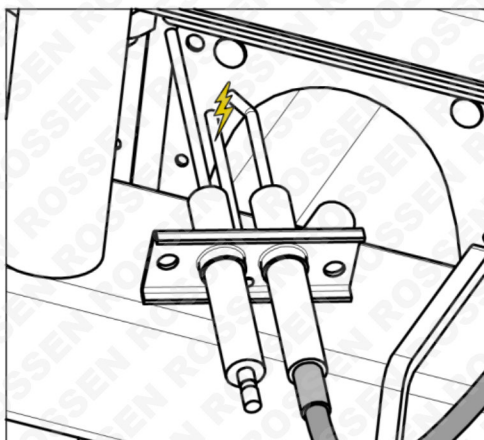


Рисунок 16

6.2 Проверка наличия газа на соплах

Во время розжига, приложить полоску бумаги к соплу запального рожка (запальный рожок расположен под электродом розжига и контроля пламени), если полоска отклоняется – значит струя газа из сопла выходит. Если газ на сопло не поступает – проверить правильность подключения клапанов, проверить чистоту защитной сетки перед клапаном V1.

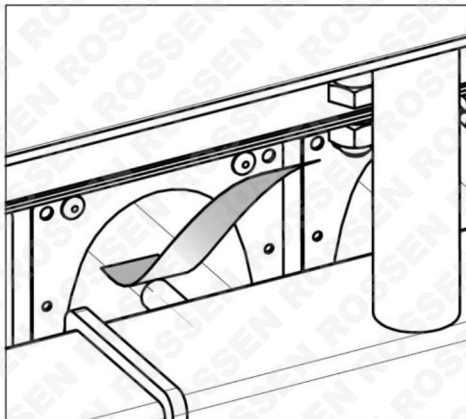


Рисунок 17

6.3 Проверка контрольного электрода

Визуально пламя есть, но автомат его не видит.

ВНИМАНИЕ!!! Эту процедуру проверки разрешается выполнять только грамотному газовому специалисту. Лицам, не имеющим допуска к газоопасным работам, выполнять действия строго **ЗАПРЕЩЕНО !!!**

Закреть газовый кран к котлу **ОБЯЗАТЕЛЬНО!!!**

Отсоединить провод от контрольного электрода, подключить к нему диод, когда откроется клапан V1, коснуться диодом массы котла. Если через 10 сек. автомат розжига не заблокировался – контрольный электрод неисправен, нужно его заменить. Если сработала блокировка – неисправен автомат розжига.

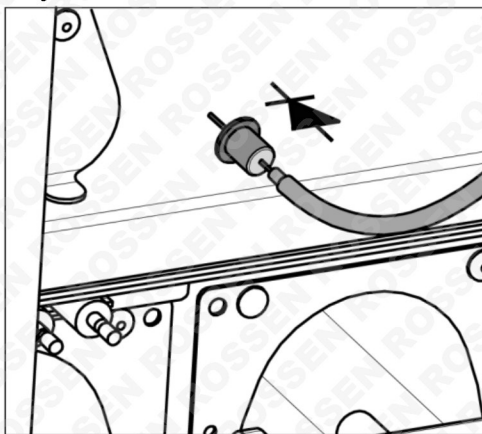


Рисунок 18

7. Техника безопасности

К обслуживанию допускаются лица, ознакомленные с устройством и правилами эксплуатации котла.

Во избежание несчастных случаев и порчи котла **ЗАПРЕЩАЕТСЯ:**



- включать котел лицам, не прошедшим инструктаж по эксплуатации;
- эксплуатировать котел с неисправной автоматикой или предохранительным клапаном;
- применять огонь для обнаружения утечек газа (для этих целей необходимо использовать мыльную эмульсию, либо специальное оборудование);
- включать котел при отсутствии тяги в дымоходе и циркуляции воды;
- оставлять на котле и дымоходе, хранить вблизи них легковоспламеняющиеся предметы (бумага, ветошь и т.п.);
- открывать крышку пульта управления лицам, не имеющим группу допуска к электрическим установкам;
- выполнять повторный пуск котла после срабатывания аварийной блокировки, не устранив причину аварии и не провентилировав котел.

Перед первым пуском газа в котел и не реже 1 раза в год необходимо проверить состояние газогорелочного устройства:

- наличие и надежность крепления пламенных трубок (рожков),
- наличие и надежность крепления газовых сопел в коллекторе,
- надежность крепления газового коллектора,
- надежность крепления и герметичность блока газовых клапанов и подводящего газопровода,
- срабатывание автоматики безопасности.



**РАБОТА КОТЛА С НЕИСПРАВНЫМ
ГАЗОГОРЕЛОЧНЫМ УСТРОЙСТВОМ ИЛИ
АВТОМАТИКОЙ БЕЗОПАСНОСТИ
ЗАПРЕЩЕНА!!!**

| | |
|--|---|
|  | ПРИ НЕРАБОТАЮЩЕМ КОТЛЕ КОНТРОЛЬНЫЙ ГАЗОВЫЙ КРАН ДОЛЖЕН БЫТЬ ЗАКРЫТ! |
|  | О С Т О Р О Ж Н О ! НАПРЯЖЕНИЕ ПИТАНИЯ ПУЛЬТА УПРАВЛЕНИЯ И ГАЗОВОГО КЛАПАНА 220В |

8. Транспортировка и хранение

Перед отправкой котла на заводе-изготовителе полностью выполняются его сборка и испытания. Котел транспортируется в горизонтальном положении любым видом транспорта при условии защиты от механических повреждений и непосредственного попадания влаги.

Масса груза и его размеры, которые необходимо знать для подготовки транспортировки, приведены в разделе «Технические данные».

Котлы должны храниться в горизонтальном положении в один ярус в закрытом помещении, гарантирующем защиту от атмосферных осадков и других вредных воздействий. Условия хранения 2 по ГОСТ 15150-69. При хранении котла более 6 месяцев он должен быть подвергнут консервации по ГОСТ 9.014-78.

9. Монтаж котла

Монтаж котлов серии RSA должны выполнять только монтажники, имеющие необходимое разрешение в соответствии с федеральными требованиями и стандартами. При установке котла следует соблюдать действующие строительные нормы и правила (СНиП) по размещению газоиспользующего оборудования.

Котлы можно устанавливать с боковыми проходами 0,4 м, поскольку бокового обслуживания им не требуется. Минимальный проход от стены до присоединительного фланца котла должен составлять не менее 0,5 м.

9.2 Условия установки котла

Перед включением котла в работу необходимо заполнить систему теплоснабжения водой. Если исходная вода в системе отвечает следующим показателям качества:

- содержание железа в пересчете на Fe, мг/л 0,3
- карбонатная жесткость, мг-экв/л 1,0

то обработку воды предусматривать не требуется.

В ином случае для обеспечения надлежащей работы котла рекомендуется использовать водоподготовку.

Высота и диаметр дымовой трубы для котла должны быть определены в проекте аэродинамическим расчетом, высота трубы для котла должна быть не менее:


| | | | |
|------------------|------------------|-----------------|---------------------|
| Марка котла | RSA 40,60,80,100 | RSA 120,150,200 | RSA 250,300,400,500 |
| Высота трубы (м) | 8 | 10 | 12 |

Не рекомендуется устанавливать зонтик на оголовок трубы – он сильно снижает тягу.

Это необходимо для создания необходимой тяги и поступления в котел достаточного количества воздуха для сжигания топлива.

Необходимо включать котел таким образом, чтобы он никогда не начинал работу, пока насос не начал прокачивать воду. Согласно техническим нормам, котел должен быть оборудован устройством, защищающим его от избыточного давления (предохранительный клапан). Для установки предохранительного клапана, на выходном патрубке котла предусмотрен штуцер с резьбой. Рекомендуется использовать для котла предохранительный клапан пружинного типа.

10. Запуск, эксплуатация котла

| | |
|--|--|
|  | ПОДГОТОВКА КОТЛА К ЭКСПЛУАТАЦИИ ДОЛЖНА ВЫПОЛНЯТЬСЯ ТОЛЬКО КВАЛИФИЦИРОВАННЫМ ПЕРСОНАЛОМ, ИМЕЮЩИМ НЕОБХОДИМЫЕ РАЗРЕШЕНИЯ. В ПРОТИВНОМ СЛУЧАЕ ГАРАНТИЙНЫЕ ОБЯЗАТЕЛЬСТВА АННУЛИРУЮТСЯ |
|--|--|

Если котел подготавливается к растопке после длительной остановки, то, прежде чем запустить его в работу, необходимо открыть двери и провентилировать в течение нескольких минут, проверить отсутствие газа газоанализатором или другим безопасным способом.



**ПРИ ОБНАРУЖЕНИИ ПРИЗНАКОВ ЗАГАЗОВАННОСТИ
ВКЛЮЧЕНИЕ И ВЫКЛЮЧЕНИЕ ЭЛЕКТРОПРИБОРОВ И
ОБОРУДОВАНИЯ, РАСТОПКА КОТЛА, А ТАКЖЕ
ПОЛЬЗОВАНИЕ ОТКРЫТЫМ ОГНЕМ
ЗАПРЕЩЕНО!!!**

Перед пуском газа в котел и не реже 1 раза в год и после длительной остановки котла (более 1 месяца) необходимо проверить состояние газогорелочного устройства и автоматики:

1) проверить газовую автоматику: газовый клапан не должен пропускать газ в коллектор горелки (газ не должен выходить через сопла горелки) в отключенном состоянии котла и в режиме ожидания). В противном случае автоматика неисправна, эксплуатация котла запрещена.

- 3) наличие и надежность крепления пламенных трубок (рожков),
- 4) наличие и надежность крепления газовых сопел в коллекторе,
- 5) надежность крепления газового коллектора,
- 6) надежность крепления и герметичность блока газовых клапанов и подводящего газопровода,
- 7) срабатывание автоматики безопасности.
- 8) проверить корректность работы газовой автоматики согласно следующим пунктам:

8.1) Проверка автоматики на «ложное пламя»: закрыть газовый кран. Отсоединить провод контрольного электрода, подключить к нему диод (как показано на рисунке 20) коснуться диодом к корпусу котла и включить котел, автоматика котла должна заблокироваться, загореться индикатор «АВАРИЯ». В противном случае автоматика неисправна, эксплуатация котла запрещена.

8.2) Проверка последовательности открытия клапанов: закрыть газовый кран. Включить котел, на стадии розжига пилотной горелки должен загореться светодиод на соленоиде V1 поз.1 рисунок 8, соленоид на клапане V3 при этом должен быть обесточен (диод на соленоиде V3 не светиться). Через 5 секунд автоматика должна заблокироваться, загореться индикатор «АВАРИЯ». В противном случае автоматика неисправна, эксплуатация котла запрещена.

8.3) Проверка работы автоматики при потере пламени: запустить котел в работу, при работающей горелке отсоединить провод от контрольного электрода, автоматика должна выполнить одну попытку повторного розжига и заблокироваться, загорится индикатор «АВАРИЯ» В противном случае автоматика неисправна, эксплуатация котла запрещена.

8.4) Запуск горелочного устройства: запустить котел в работу, после появления искры на электроде розжига (слышен треск) в течении времени не более 4сек. должна воспламениться пилотная горелка, расположенная под электродом розжига. Запуск должен происходить плавно без хлопков. В противном случае горелочное устройство неисправно, эксплуатация котла запрещена.



Перед пуском котельного оборудования необходимо проверить:

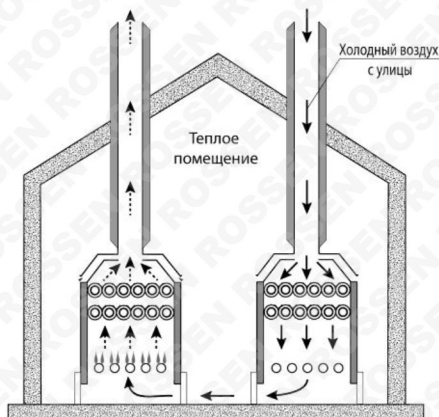
- работу насоса и циркуляцию воды через котел.
- работу предохранительного клапана сброса давления.
- выполнить проверку газовой автоматики согласно пунктам 1-8 раздела 10. «Эксплуатация котла»

Включение котла в работу:

- провентилировать топку естественной тягой в течение 10 минут;
- открыть контрольный газовый кран и продуть газопровод;
- подать питание на котел, индикатор «НОРМА» загорается;
- произвести пуск котла;
- после пуска задать температуру малого и большого горения.

ЗАПРЕЩАЕТСЯ ЭКСПЛУАТИРОВАТЬ КОТЕЛ:

- при неисправном дымоходе, с нарушенной тягой;
- с перекрытым шибером на дымоходе;
- при наличии утечек воды из котла;
- при утечке газа;
- с неисправным предохранительным клапаном или автоматикой;
- при недостаточной циркуляции воды через котел, когда разница температуры между входом и выходом котла более 30°C;
- при повышении температуры на выходе котла более 105°C;
- при повышении давления в котле более 0,6 МПа.



При переводе котла в резерв (отключении котла) рекомендуется перекрыть шибер на дымоходе, в противном случае возможно «опрокидывание» тяги, что создаст риски замораживания теплоносителя в теплообменнике даже в теплых помещениях.

Для исключения рисков заморозки теплоносителя запрещается остановка циркуляции теплоносителя в неработающем котле при отрицательных температурах, в противном случае необходимо слить теплоноситель с котла.

10.1 Перевод котла на сжиженный газ

Следует помнить, что пропанобутановая смесь, по отношению к сетевому газу, имеет большую плотность (примерно в 2,5 раза). Поэтому при переходе на сжиженный газ – номинальное давление газа перед котлом 360 мм в ст.

При переводе на сжиженный газ:

- заменить установленные на газовом коллекторе сопла для сетевого газа на сопла меньшего диаметра – для сжиженного газа,
- увеличить давление газа перед клапаном до 360 мм в ст.
- увеличить высоту дымовой трубы для создания необходимой тяги. Высоту трубы определить аэродинамическим способом.

| Марка котла | сопла для сетевого газа | | сопла для сжиженного газа | |
|-------------|----------------------------------|----------------------------------|----------------------------------|----------------------------------|
| | жиклер 3,7 мм RSA.pg.010.370 | жиклер 5,8 мм RSA.pg.010.580 | жиклер 2,45 мм RSA.pg.010.245 | жиклер 3,7 мм RSA.pg.010.370 |
| | <i>код для заказа: 45455</i> | <i>код для заказа: 35209</i> | <i>код для заказа: 35146</i> | <i>код для заказа: 45455</i> |
| RSA120 | 6 шт. | | 6 шт. | |
| RSA150 | | 4 шт. | | 4 шт. |
| RSA200 | | 5 шт. | | 5 шт. |



Следует помнить, что сжиженный газ, имея высокую плотность, при возникновении утечек, всегда скапливается на полу и в низких местах.

При пользовании сжиженным газом следует выполнять повышенные требования к вентиляции помещения.

11. Техническое обслуживание

В соответствии с требованиями Правил безопасности техническое обслуживание котлов допускается выполнять только специалистам соответствующей квалификации.

Один раз в год следует выполнять осмотр котла и техническое обслуживание, а также по мере необходимости выполнять его чистку.

Всегда отключайте котел от сети электропитания и перекрывайте кран подачи газа прежде, чем приступите к работам по обслуживанию котла.

Чистка внутренних поверхностей теплообменника котла от отложений накипи и шлама производится химическим способом – промывка кислотным раствором. Для чистки теплообменника снаружи при незначительных загрязнениях используйте сжатый воздух. При сильном загрязнении применяйте жесткую кисть и мыльный раствор.

Если котел в зимнее время длительно не работает, то следует защитить теплообменник от замерзания. Для этого обязательно слейте из теплообменника воду и закройте шибер на дымоходе.

12. Гарантийные обязательства

Изготовитель гарантирует безотказную работу котла при соблюдении Покупателем правил хранения, монтажа и эксплуатации.

Гарантийный срок эксплуатации котла – 1 год. Гарантийный срок исчисляется со дня выпуска котла.

Срок службы котла – 25 лет.

В случае выхода из строя в течение гарантийного срока какого-либо детали, Покупатель котла должен составить Акт о неисправности и вместе с дефектной деталью выслать его изготовителю. При отсутствии дефектной детали или Акта - претензия не принимается. После проверки дефектной детали на предприятии-изготовителе и

подтверждения гарантийного случая - исправная деталь высылается Покупателю. Выявление и демонтаж дефектной детали, а также монтаж новой детали Покупатель выполняет своими силами, за свой счет. Изготовитель не возмещает Покупателю убытков, в том числе: убытки в виде упущенной выгоды (неполученной прибыли), убытки в виде реального ущерба, образующиеся в результате невозможности работы котла, а также затраты на выявление, демонтаж дефектной детали и монтаж новой детали.

Технически сложные импортные детали, такие как: газовые клапаны и контроллеры - Изготовитель котла отправляет на экспертизу на завод-производитель. В этом случае, подтверждение гарантии дает завод-производитель указанных изделий.

Предприятие-изготовитель не несет ответственность за неисправность котла и не выполняет гарантийный ремонт в случаях:

- несоблюдения правил установки и эксплуатации;
- подпитывания котла водой с жесткостью более 1 мг-экв\литр (следствием которого является отложение накипи, грязи на внутренней стенке трубы теплообменника);
- ремонта котла лицами, не уполномоченными газовым хозяйством или предприятием-изготовителем на производство гарантийного ремонта;
- гарантийная замена выгоревших горелочных рожков не производится так как это является следствием нарушения условий эксплуатации котла, прописанных в разделах 9.2 (требование к высоте дымовой трубы) и 5.4.1 (запрещается уменьшать расход газа ниже минимального значения, указанного в разделе 4)
- гарантия на теплообменник действует только при отсутствии отложений накипи внутри трубы и отсутствии растрескивания оребрения. Трещины на ребрах свидетельствуют о перегреве металла из-за плохого охлаждения.

13. Комплект поставки

| Наименование | Количество, шт | Техническая характеристика |
|---------------|----------------|----------------------------|
| котел в сборе | 1 | |
| паспорт | 1 | |
| упаковка | 1 | |

14. Свидетельство о приемке

Котел стальной водогрейный RSA _____, заводской № _____ изготовлен в соответствии с требованиями Правил устройства и безопасной эксплуатации паровых, котлов с давлением пара не более 0,07 МПа (0,7 кгс/см²), водогрейных котлов и водоподогревателей с температурой нагрева воды не выше 115°C. ТУ493122-001-26893745-2015 и признан годным для эксплуатации.

Начальник ОТК

МП _____

личная подпись

расшифровка подписи

год, месяц, число

15. Данные об аппаратуре для измерения, управления сигнализации и автоматической защиты котла

| Наименование | Кол-во, шт. | Характеристики | Каталожный номер для заказа |
|---|-------------|------------------------|-----------------------------|
| манометр | 1 | 0-6 бар | 65086 |
| термостат защитный (вода) | 1 | 110°C | 61373 |
| термостат защитный (тяга) | 1 | 110°C | 61373 |
| автомат розжига | 1 | | 57551 |
| регулятор температуры электронный | 2 | 110°C | 63901 |
| газовый клапан на RSA150, 200 | 1 | 200 мбар, 100 Вт, 220В | 57547 |
| газовый клапан на RSA250, 300, RSA400 | 1 | 200 мбар, 100 Вт, 220В | 71565 |
| газовый клапан на RSA120 | 1 | 200 мбар, 100 Вт, 220В | 57546 |
| реле минимального давления газа на RSA250-500 | 1 | 5 - 50 мбар | 57550 |

16. Сведения об установке

16.1 Сведения о местонахождении котла

| Наименование предприятия и его адрес | Местонахождение котельной (адрес котельной) | Дата установки |
|--------------------------------------|---|----------------|
| | | |

16.2 Сведения об установленной арматуре

| Наименование | Кол-во | ГОСТ, ТУ (марка) | Условный проход, мм | Условное давление, Мпа (кгс/см ²) | Место установки |
|--------------|--------|---------------------|---------------------------|--|--------------------|
| | | | | | |
| | | | | | |
| | | | | | |
| | | | | | |
| | | | | | |
| | | | | | |

16.3 Сведения о питательных устройствах

| Наименование | Тип | Кол-во | Параметры | | Тип привода (паровой, электрич.) |
|--------------|-----|--------|--|---|---|
| | | | номинальная подача, м ³ /2 | напор, Мпа (кгс/см ²) | |
| | | | | | |
| | | | | | |
| | | | | | |

16.4 Сведения о водоподготовительном оборудовании

| Наименование | Количество | Техническая характеристика* |
|--------------|------------|--------------------------------|
| | | |
| | | |
| | | |
| | | |
| | | |

* Фильтр умягчения, установка дозирования комплексона, деаэратор, магнитный фильтр – тип, производительность.

16.5 Сведения о ремонте котла и замене элементов, работающих под давлением

| Дата | Сведения о ремонте и замене | Подпись отв. лица |
|------|-----------------------------|-------------------|
| | | |
| | | |
| | | |
| | | |
| | | |
| | | |
| | | |
| | | |

16.6 Лицо ответственное за исправное состояние и техническую эксплуатацию

| Номер и дата приказа о назначении | Должность, фамилия, имя, отчество | Дата проверки знаний Правил | Подпись |
|-----------------------------------|-----------------------------------|-----------------------------|---------|
| | | | |
| | | | |
| | | | |
| | | | |
| | | | |
| | | | |
| | | | |
| | | | |

ЕВРАЗИЙСКИЙ ЭКОНОМИЧЕСКИЙ СОЮЗ



СЕРТИФИКАТ СООТВЕТСТВИЯ

№ ЕАЭС RU C-RU.МЭ70.В.00062/21

Серия **RU** № **0214791**



ОРГАН ПО СЕРТИФИКАЦИИ Общество с ограниченной ответственностью "Инженерно-Консалтинговый Центр "ПромЭкспертСертификация", место нахождения 300034, РОССИЯ, Тульская область, Тула, ул. Вересаева, д. 11, офис 2, 3, адрес места осуществления деятельности 300034, Россия, Тульская область, Тула, ул. Вересаева, дом 11, офис II, III, номер записи в реестре аккредитованных лиц РОСС RU.0001.11МЭ70 дата внесения в государственный реестр аккредитованных лиц 02.09.2015, телефон +74872250632, адрес электронной почты info@promexperts.ru

ЗАЯВИТЕЛЬ Общество с ограниченной ответственностью «Завод котельного оборудования». Основной государственный регистрационный номер: 1156451013278. Место нахождения: 413107, Россия, Саратовская область, город Энгельс, тулик Инструментальный, дом 4. Место осуществления деятельности по производству продукции: 452757, Россия, Республика Башкортостан, город Туймазы, улица Заводская, дом 18А. Телефон: +78007776205, +73472145367, +78452 426344, адрес электронной почты: npr@rossen.ru, budko@rossen.ru

ИЗГОТОВИТЕЛЬ Общество с ограниченной ответственностью «Завод котельного оборудования». Место нахождения: 413107, Россия, Саратовская область, город Энгельс, тулик Инструментальный, дом 4. Место осуществления деятельности по производству продукции: 452757, Россия, Республика Башкортостан, город Туймазы, улица Заводская, дом 18А

ПРОДУКЦИЯ Котлы отопительные газовые марки Rossen, серия **RSA**: RSA20; RSA40; RSA60; RSA80; RSA100; RSA120; RSA150; RSA200; RSA250; RSA300; RSA400; RSA500; RSA600; RSA800; RSA1000; серия **RSP**: RSP100; RSP150; RSP200; RSP250; RSP300; RSP400; RSP500; RSP600; RSP800; RSP1000; серия **RSD**: RSD200; RSD250; RSD300; RSD400; RSD500; RSD600; RSD800; RSD1000; RSD1250; RSD1500; RSD1750; RSD2000; RSD2500; RSD3000; RSD3500; RSD4000; RSD4500; RSD5000; RSD6000; RSD7000; RSD8000; RSD9000; RSD10000; RSD11000; RSD12000; RSD13000; RSD14000; RSD15000; RSD16000; RSD17000; RSD18000; RSD19000; RSD20000; RSD22500; RSD25000; RSD27500; RSD30000; RSD35000. Серийный выпуск. Продукция изготовлена в соответствии с Техническими условиями ТУ 493122-001-26893745-2015 «Котлы водогрейные марки Rossen».

КОД ТН ВЭД ЕАЭС 8403109000

СООТВЕТСТВУЕТ ТРЕБОВАНИЯМ Технический Регламент Таможенного Союза (ТР ТС 016/2011) " О безопасности аппаратов, работающих на газообразном топливе "

СЕРТИФИКАТ СООТВЕТСТВИЯ ВЫДАН НА ОСНОВАНИИ Комплект документов (смотри Приложение – бланк № 0753979); Акт о результатах анализа состояния производства № 00115 от 23.06.2021 года, Протоколы испытаний №№ ЦЭС-2021/507, ЦЭС-2021/508, ЦЭС-2021/509 от 18.08.2021 года, выданы испытательной лабораторией АНО ЦЭС «Техтранэнерго», уникальный номер записи об аккредитации в реестре аккредитованных лиц № РОСС.RU.0001.21МН35 дата внесения 15.07.2016 года; схема сертификации 1с.

ДОПОЛНИТЕЛЬНАЯ ИНФОРМАЦИЯ ОСТ 20548-93 «Котлы отопительные водогрейные теплопроизводительностью до 100 кВт», ГОСТ 30735-2001 «Котлы отопительные водогрейные теплопроизводительностью от 0,1 до 4,0 МВт». Назначенный срок службы – 20 лет. Средняя наработка на отказ – не менее 10000 часов. Условия хранения 2 по ГОСТ 15150-69. Срок хранения без переконсервации 2 года.

СРОК ДЕЙСТВИЯ с 24.08.2021

по 18.08.2026

ВКЛЮЧИТЕЛЬНО

Руководитель (уполномоченное лицо) органа по сертификации

(подпись)

Виноградцева Анастасия Андреевна (И.И.О.)

Эксперт (эксперт-аудитор) (эксперты (эксперты-аудиторы))

(подпись)

Гомозов Алексей Валериевич (И.И.О.)



ЕВРАЗИЙСКИЙ ЭКОНОМИЧЕСКИЙ СОЮЗ

ПРИЛОЖЕНИЕ

К СЕРТИФИКАТУ СООТВЕТСТВИЯ № ЕАЭС RU C-RU.МЭ70.В.00062/21

Серия **RU** № **0753979**

Свободной формы

| Приложение | Описание |
|---|--|
| Продукция, включенная в Единый перечень продукции, подлежащей обязательной сертификации | <p>Код ТН ВЭД: 8403109000 -- прочие</p> <p>Основные сведения: Котлы отопительные газовые марки Rossen, серия RSA: RSA20; RSA40; RSA60; RSA80; RSA100; RSA120; RSA150; RSA200; RSA250; RSA300; RSA400; RSA500; RSA600; RSA800; RSA1000; серия RSP: RSP100; RSP150; RSP200; RSP250; RSP300; RSP400; RSP500; RSP600; RSP800; RSP1000; серия RSD: RSD200; RSD250; RSD300; RSD400; RSD500; RSD600; RSD800; RSD1000; RSD1250; RSD1500; RSD1750; RSD2000; RSD2500; RSD3000; RSD3500; RSD4000; RSD4500; RSD5000; RSD6000; RSD7000; RSD8000; RSD9000; RSD10000; RSD11000; RSD12000; RSD13000; RSD14000; RSD15000; RSD16000; RSD17000; RSD18000; RSD19000; RSD20000; RSD22500; RSD25000; RSD27500; RSD30000; RSD35000.</p> |
| Филиалы изготовителя | Изготовитель: Общество с ограниченной ответственностью «Завод котельного оборудования» |
| Стандарты и иные документы, примененные при сертификации | ГОСТ 20548-93 «Котлы отопительные водогрейные теплопроизводительностью до 100 кВт», ГОСТ 30735-2001 «Котлы отопительные водогрейные теплопроизводительностью от 0,1 до 4,0 МВт». |
| Акт анализа состояния производства | № 00115 от 23.06.2021, проведение анализа производства с: 23.06.2021 по: 23.06.2021 |
| Иные документы, представленные заявителем | <p>Стандарты, в результате применения которых на добровольной основе обеспечивается соблюдение требований Технического регламента Таможенного союза (ТР ТС 016/2011) «О безопасности аппаратов, работающих на газообразном топливе» № 6/н от 07.06.2021;</p> <p>Технические условия «Котлы водогрейные марки Rossen» № ТУ 493122-001-26893745-2015 от 19.03.2015;</p> <p>Паспорт, совмещенный с руководством по эксплуатации № RSA 500(41).00.00.000 ПС ПЭ от 13.04.2021;</p> <p>Паспорт, совмещенный с руководством по эксплуатации № RSP 500(21).00.00.000 ПС ПЭ от 12.05.2021;</p> <p>Паспорт № RSD200.00.00.000 ПС от 08.10.2020;</p> <p>Руководство по эксплуатации № RSD 5000(10).00.00.000 ПС ПЭ от 08.10.2020.</p> |

Руководитель (уполномоченное лицо) органа по сертификации

(подпись)

Эксперт (эксперт-аудитор) (эксперты (эксперты-аудиторы))

(подпись)

Виноградцева Анастасия Андреевна

(Ф.И.О.)

Гомозов Алексей Валериевич

(Ф.И.О.)



Приложение 2

Образец заполнения акта о технической неисправности оборудования

ФИРМЕННЫЙ БЛАНК ОРГАНИЗАЦИИ

АКТ ТЕХНИЧЕСКОЙ НЕИСПРАВНОСТИ ОБОРУДОВАНИЯ

Наименование: *RSA, RSH, ГТУ.....*

Заводской номер: № _____

Местонахождение оборудования: *город, населенный пункт, адрес.*

Дата ввода оборудования в эксплуатацию: *10.10.10.*

Продавец: *Фирма, у которой Вы приобрели оборудование.*

Дата приобретения оборудования: *10.10.09.*

Описание неисправности: *полное описание проблемы и обстоятельств ее появления.*

Дата обнаружения неисправности: *10.10.10.*

Метод обнаружения неисправности: *каким образом неисправность была обнаружена.*

Заключение: *что требуется для устранения неисправности.*

Комиссия, в составе: *название сервисной организации и данные специалиста, обнаружившего неисправность, представитель заказчика.*

Контактные данные: *телефоны, e-mail Сервисной организации и организации заказчика.*

Адрес для отправки исправного оборудования: *индекс, город, населённый пункт, улица, номер здания.*

Приложения: *в приложении ОБЯЗАТЕЛЬНО приложить копию гарантийного талона, и, в случае необходимости, фотографии.*

Дата составления: *10.10.10*

Представитель сервисной службы:

*ООО «»
ФИО*

Подписи и печати

Представитель заказчика/застройщика:

*ООО «»
ФИО*

Подписи и печати

ГАРАНТИЙНАЯ КАРТА

НАИМЕНОВАНИЕ ИЗДЕЛИЯ **RSA** _____

ЗАВ.№ _____

Дата изготовления предприятием-изготовителем _____ 202__ г.

Дата реализации предприятием-изготовителем _____ 202__ г.

МП предприятия-изготовителя

К внешнему виду и комплектности претензий не имею.

С условиями гарантии

согласен: _____
(подпись покупателя с расшифровкой)

Данная гарантийная карта действительна при наличии штампа (печати) организации, реализовавшей изделие

Дата продажи « _____ » _____ 202__ г

Подпись продавца _____ Штамп (печать)

Данная гарантийная карта действительна при наличии штампа (печати) организации, реализовавшей изделие через розничную сеть

Дата продажи « _____ » _____ 202__ г

Подпись продавца _____ Штамп (печать)