

15 Свидетельство о приемке

Автоматика САБК-8-_____М заводской номер _____ соответствует техническим условиям ТУ 4859-002-25331063-2011 и пригодна для эксплуатации.

Данная автоматика предназначена для работы на природном газе низкого давления по ГОСТ 5542 с номинальным давлением 1300 Па

Штамп ОТК

Дата выпуска _____
(месяц, год)

Подпись лица, ответственного за приемку _____

Контактная информация:

Юридический адрес: 432072, г. Ульяновск, 10-ый проезд Инженерный, дом № 14

Почтовый адрес: 432072, г. Ульяновск, а/я 3382

Отдел сбыта, маркетинга и рекламы тел./факс (8422) 25-03-48, 25-03-49

Отдел снабжения тел./факс (8422) 25-03-47

Сервисная служба 8-929-792-94-95

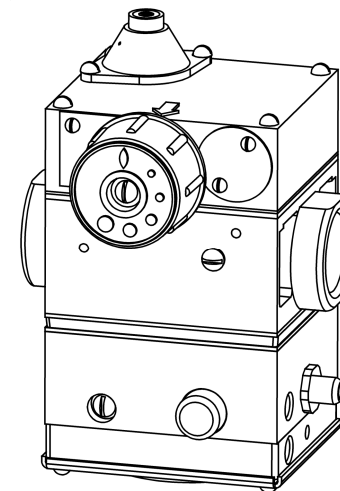
www.sgaz.ru; e-mail: kotel@sgaz.ru



Общество с ограниченной
ответственностью
«СервисГаз»



Система автоматики безопасности с газогорелочным устройством для газоиспользующих установок



САБК-М

Руководство по эксплуатации и паспорт
М-00.00.000 ПС

г. Ульяновск
2015г

Введение.....	3
1 Назначение.....	3
2 Общие указания.....	3
3 Технические характеристики.....	4
4 Комплект поставки.....	5
5 Устройство и работа изделия.....	5
6 Порядок монтажа.....	7
7 Требования безопасности.....	8
8 Подготовка к работе.....	9
9 Порядок работы.....	9
10 Возможные неисправности и методы их устранения.....	15
11 Техническое обслуживание.....	15
12 Транспортирование и хранение.....	16
13 Гарантийные обязательства.....	16
14 Права и обязанности потребителя.....	18
Приложение А. Контрольный талон на установку САБК-М.....	19
Приложение Б. Техническое обслуживание автоматики САБК-М.....	20
Приложение В. Талон гарантийного ремонта.....	21
Приложение Г. Акт.....	23
15 Свидетельство о приемке.....	24

Приложение Г.

Акт

Составлен «___» _____ 20__ г.

О проверке автоматики САБК-8-_____-М зав. № _____
Изготовленной ООО «СЕРВИСГАЗ» _____
(дата изготовления)

Установленной на котле _____
(марка и зав. № котла)

По адресу _____

1 Описание дефекта _____

2 Причина возникновения дефекта (транспортировка, монтаж, заводской дефект, нарушение правил эксплуатации и т.д.) _____

3 Заключение _____

Проверку произвел _____
(ФИО, наименование организации)

Лицензия № _____
(кем и когда выдана)

Владелец _____ **М.П.** _____
(подпись) (ФИО, подпись)

ВНИМАНИЕ !

Система автоматики безопасности САБК-М (далее по тексту- автоматика) достаточно сложное устройство, требующее перед пуском в эксплуатацию проведения наладочных и регулировочных работ в комплексе с отопительным устройством в целях обеспечения требований безопасности в соответствии с настоящим паспортом и Правилами безопасности систем газораспределения и газопотребления.

В связи с этим работы по монтажу, регулировке и ремонту автоматики могут проводить **только специалисты газовой службы**, имеющие лицензию на проведение данных работ.

Правильно смонтированная и отрегулированная автоматика работает в автоматическом режиме и не требует каких-либо дополнительных мер по поддержанию ее работоспособности.

Введение

Настоящий паспорт является объединенным документом, включающим в себя техническое описание и требования по эксплуатации.

В связи с постоянной работой по совершенствованию автоматики разработчик оставляет за собой право вносить незначительные изменения в конструкцию автоматики без отражения в настоящем паспорте.

1 Назначение

1.1 Автоматика предназначена для применения в газоиспользующих установках (в том числе в отопительных водогрейных котлах по ГОСТ 20548 и аппаратах отопительных по ГОСТ 20219), работающих на природном газе низкого давления по ГОСТ 5542.

1.2 Автоматика обеспечивает безопасную работу газоиспользующей установки (в дальнейшем - котла), осуществляет регулирование температуры воды на выходе из котла, прекращает подачу газа при погасании пламени запальника, отсутствии тяги, при понижении давления газа в сети ниже минимального.

2 Общие указания

2.1 Установка автоматики, ремонт и ввод ее в эксплуатацию у потребителя производится работниками газовых служб. Эксплуатацию автоматики и уход за ней производит потребитель, прошедший общий инструктаж, а техническое обслуживание и ремонт проводят соответствующие газовые службы.

2.2 Прежде чем приступить к эксплуатации автоматики внимательно ознакомьтесь с настоящим руководством и паспортом на автоматику.

2.3 Надежность и долговечность автоматики обеспечивается не только ее надежностью и качеством изготовления, но и правильным соблюдением режимов условий эксплуатации, поэтому выполнение всех требований, изложенных в настоящем документе, является обязательным.

2.4 При приобретении автоматики необходимо проверить ее комплектность, наличие штампа магазина и даты продажи в настоящем руководстве и на гарантийных талонах. Если отсутствует печать магазина с отметкой о дате продажи, то гарантийный срок исчисляется со дня выпуска автоматики, указанного в «Свидетельстве о приемке».

2.5 При нарушении пользователем правил, изложенных в настоящем руководстве, автоматика гарантийному ремонту не подлежит.

2.6 Технические и организационные решения для проектирования, обустройства, монтажа и эксплуатации газового отопительного оборудования, обеспечивающие безопасную работу, изложены в следующих нормативных документах:

- СНиП 2.04.05.-91 «Отопление, вентиляция и кондиционирование»;
- СНиП 42- 01-2002 «Газораспределительные системы»;
- СНиП II- 35-76 «Котельные установки»;
- «Правила безопасности систем газораспределения и газопотребления».

3 Технические характеристики

3.1 Основные параметры автоматики приведены в таблицах. 1, 2.

Таблица 1

Наименование показателей, единица измерения	Норма
Максимальное давление газа в сети, кПа	3,0 (1,8*)
Номинальное давление газа в сети, кПа	1,3
Минимальное давление газа в сети, кПа	0,65
Стабилизированное давление газа на выходе из блока автоматики при давлении в сети от 1,3 до 3 кПа, кПа	0,9 ±0,15
Максимальная пропускная способность по газу при давлении 1300 Па, м ³ /ч	11,5
Масса комплекта, кг, не более	3
Температура среды помещения котельной, °С	0 - 60
Диапазон настройки пределов регулирования температуры воды в котле, °С	50 - 90
Разряжение в топке котла, Па	15 - 40
Размеры отверстия для подвода газа, дюймы;	G 1
условный проход, Ду, мм	25
Инерционный период прекращения подачи газа автоматикой:	
- при отсутствии тяги, сек., в пределах	10 – 60
- при погасании запальной горелки, сек., в пределах	30 – 60
- при появлении неплотности в импульсной системе, сек., не более	2
Инерционный период срабатывания автоматики при зажигании запальной горелки, сек, не более	30
Примечание: * - Параметр изделия при поставке в Республику Беларусь	

Талон гарантийного ремонта

Корешок талона на гарантийный ремонт автоматики САБК-8-_____М изъят «_____» _____ 20__ г. представитель ремонтной организации _____	ООО «СервисГаз» 432072, г. Ульяновск, а / я 3382
	Талон гарантийного ремонта Автоматика САБК-8-_____М зав. № _____ изготовлена. _____ 20__ г.
	Продана _____ (наименование торгующей организации)
	Дата продажи "___" _____ 20__ г. Штамп _____ торгующей _____ /Подпись продавца/ организации _____
	Владелец _____ Адрес _____ Ремонтная организация _____
	Утверждаю: Начальник организации _____ /подпись/ _____ /ФИО/ _____
	М.П. _____ "___" _____ 20__ г. Выполнены работы по устранению неисправностей _____ _____ _____ _____ _____
	Исполнитель _____ Владелец _____ /ФИО подпись/ _____ /ФИО подпись/ _____
	(Ф.И.О.) _____ (подпись) _____
	л и н и я

Приложение Б
**Результаты технического обслуживания и ремонта
автоматики САБК-М**

Дата	Вид обслуживания	Характеристика неисправностей, наименование замененных деталей	Кем произведен ремонт	Подпись, штамп

Таблица 2

Наименование параметра	Норма для автоматики					
	САБК-8-40М	САБК-8-50М	САБК-8-60М	САБК-8-80М	САБК-8-100М	САБК-8-110М
Тепловая мощность ГГУ, кВт	40±2	50±2,5	60±3	80±4	100±5	110±5,5

4 Комплект поставки

4.1 Комплектность автоматики должна соответствовать таблице 3.

Таблица 3

Поз. на рис.1	Наименование узла	Количество	
		с ГГУ	Без ГГУ*
1	Блок управления	1	1
2	Блок запальника	1	1
3	Датчик тяги	1	1
4	Коллектор	1	-
5	Труба горелочная	4	-
6	Панель	1	-
7	Импульсная трубка	2	2
8	Трубка запальника	1	1
9	Прокладка трубки импульсной	5	5
10	Прокладка термодатчика	1	1
11	Прокладка датчика тяги	2	2
12	Угольник 1-Ц-25х15 ГОСТ 8947-75	1	-
13	Контргайка G1/2	2	-
14	Контргайка G1-B	3	-
15	Сгон 1"	1	-
16	Сгон 1/2"	1	-
17	Винт М4х8	10	-
18	Винт М4х12	2	-
19	Гайка М4	2	-
20	Паспорт	1	1
21	Упаковка	1	1

* ГГУ входит в состав котла (аппарата).

5.1 Автоматика представляет собой устройство, состоящее из блока управления, блока запальника, датчика тяги, импульсных трубок, трубки запальника и газогорелочного устройства (Рис.1).

5.2 Блок управления (Рис. 2) выполняет функции розжига запальника и основных горелочных труб газогорелочного устройства (ГГУ), автоматического регулирования заданной температуры воды на выходе из котла, поддержания заданного давления газа для горелочных труб ГГУ при изменении давления газа на входе от 1300 Па до 5000 Па, автоматической блокировки основной горелки при розжиге запальника, прекращении подачи газа на основные горелки и запальник в аварийных ситуациях: при погасании запальника, при отсутствии тяги в дымоходе.

5.3 Принципиальная схема работы блока управления приведена на рисунке 3. При подаче газа на вход блока управления, давление газа «Р» в полостях блока перед розжигом запальника (в положении «ВЫКЛ.») распределяется следующим образом: В полостях «2», -давление Р входа, клапан К-1-закрыт, в остальных полостях давления газа нет.

При розжиге запальника необходимо повернуть ручку из положения «ВЫКЛ.» в положение «РОЗЖИГ». При этом газ из полости «2» поступает в полость «3» и на запальник. Одновременно через дроссель «Др1» газ поступает в полость «1» и в сопло датчика пламени, где сбрасывается в топку котла. Датчик пламени нормально открыт, датчик тяги нормально закрыт. После розжига запальника начинает нагреваться биметаллическая пластина, которая закрывает клапан датчика пламени и сброс газа через сопло прекращается. Газ начинает поступать в полость «1» и с повышением давления в ней мембрана «М1» преодолевает усилие пружины и давление на мембрану М2 поднимает штоком клапан «К-1». После этого, при возврате ручки в положение «ВЫКЛ.», газ на запальник начинает поступать из полости «2» через открытый клапан «К-1» (штатный режим работы запальника).

При розжиге запальника клапан «К-4» блока регулирования температуры закрывает сопло «Подача» и открывает сопло «Сброс». Давление газа в полостях «4», «5», «6», отсутствует. Таким образом осуществляется блокировка подачи газа к основным горелкам при розжиге запальника.

При переводе ручки управления РТВ в положение на шкале 50 ° 90 °С, клапан «К-4» щелчком закрывает сопло «Сброс» и открывает сопло «Подача» в блоке регулирования температуры. Газ из полости «3» поступает в полости «4». Давлением газа в полости «4» рабочего клапана, мембрана «М3», опускается, открывает клапан «К-2». Газ из полости «3» поступает в полость «5» и далее в горелочные трубы ГГУ котла, где поджигается от пламени запальника.

При нагреве воды в котле до заданной температуры срабатывает датчик температуры на закрытие сопла «Подача» и открытие сопла «Сброс» в блоке регулирования температуры (РТВ). Газ из полостей «4», «6», сбрасывается в полость «5». Мембрана «М3» поднимается, клапан «К-2» перекрывает полностью подачу газа на ГГУ. Запальник при этом продолжает гореть.

Талон заполняется представителем газового хозяйства или другого специализированного сервисного центра

Контрольный талон на установку автоматики САБК-М

Дата установки _____

Адрес установки _____

Оборудование (котел) _____

Кем произведен монтаж _____

ФИО, организация

Лицензия _____

Дата выдачи, кем выдана

Инструктаж прослушан, правила пользования освоены

ФИО абонента

Подпись абонента

«_____» _____ 20_ г.

14 Права и обязанности потребителя

Вы приобрели автоматику безопасности “САБК-М”.

Ваши действия.

При покупке требуйте заполнения гарантийного талона (приложение В к паспорту) и проверки наличия комплектности изделия САБК-М.

После приобретения Ваши претензии на некомплектность изделия торгующей организацией не принимаются.

После покупки Внимательно изучите паспорт и изложенные в нем требования по монтажу, эксплуатации и обслуживанию автоматики безопасности на газоиспользующих установках. Изделия САБК -М прошли сертификационные испытания, соответствуют требованиям ТУ 4859-002-25331063-2011 и отвечают при работе всем требованиям безопасности согласно ГОСТ 16569.

Помните !

Гарантийный срок изделия – 30 месяцев со дня продажи или получения от завода – изготовителя.

Для монтажа изделия Вы обязаны пригласить специалистов газовой службы (райгаз, горгаз), имеющей лицензию на проведение данных работ. Проконтролируйте заполнение контрольного талона (приложение А к паспорту) данными специалистами после окончания работы по монтажу и пуску в эксплуатацию изделия САБК.

В случае выхода из строя деталей и узлов автоматики при монтаже по причинам, связанным с изготовлением, изготовитель производит ремонт или замену по высланному дефектному узлу или детали с актом (приложение Г к паспорту). Акт оформляют специалисты, службы газового хозяйства, проводящие данный монтаж изделия с обязательной регистрацией и утверждением начальником газовой службы, и заверенной печатью.

Ремонт или замена автоматики (или отдельных узлов) может производиться только в течении гарантийного срока.

Помните !

Завод изготовитель или продавец (торгующая организация) не принимает претензий в случаях:

- истечения гарантийного срока;
- механических повреждений автоматики при транспортировании после ее продажи;
- при монтаже лицами или организациями, не имеющими на это соответствующей лицензии от органов Ростехнадзора;
- повреждения или отказов автоматики, связанных с нарушением требований хранения, монтажа, технического обслуживания и эксплуатации;
- при отсутствии отметки продажи в гарантийном талоне (Приложение В);
- при отсутствии отметки в контрольном талоне на установку и монтаж (Приложение А);
- при отсутствии акта неисправности заверенного печатью и оформленного в установленном порядке (Приложение Г);
- нарушений правил безопасности в газовом хозяйстве.

Потребителю запрещается !

- Включать и обслуживать изделия САБК лицами, не прошедшими специального обучения (инструктаж) и детям;
- Пользоваться горячей водой из отопительной системы для бытовых целей;
- Применять огонь для обнаружения утечек газа (для этих целей пользуйтесь мыльной эмульсией);
- Включать изделие САБК при отсутствии тяги в дымоходе и предварительного заполнения системы отопления водой;
- Разбирать изделия САБК, узлы, заменять детали, блокировать работу датчиков тяги и пламени, регулятора температуры воды.

При понижении температуры воды в котле датчик температуры срабатывает и клапаном «К-4» открывается сопло «Подача» и закрывается сопло «Сброс». Газ из полости 3 по описанной ранее схеме открывает рабочий клапан, тем самым обеспечивается подача газа на основные горелки ГГУ котла. Нагрев воды в котле возобновляется.

Описанный процесс периодически повторяется, таким образом поддерживая нагрев воды в котле до заданной температуры (50 ° 90 °С).

В блоке управления предусмотрена стабилизация давления газа, поступающего на основные горелки ГГУ, при повышении давления газа на входе в блок до 5000 Па.

Принцип работы блока регулирования давления газа для ГГУ следующий:

При превышении номинального значения давления газа на входе в блок управления (Свыше 1300 Па до 5000 Па), начинает повышаться давление в полостях «2», «3», «4», «5». Повышенное давление из полости «5», поступает под мембрану «М-4» блока регулирования давления газа. Преодолевая усилие пружины, мембраной «М-4» приоткрывается клапан «К-3» и газ из полости «4» начинает сбрасываться в полость «5» и далее через коллектор в горелочные трубы. Давление в полости «4» уменьшается, соответственно уменьшается давление газа под мембраной «М-3» рабочего клапана. Клапан «К-2» поднимается выше к седлу и прикрывает проход газа в полость «5». Давление газа в полости «5», и следовательно на входе в ГГУ, уменьшается. Таким образом, в постоянном режиме работы блока управления, осуществляется стабилизация давление газа в ГГУ.

В аварийных ситуациях (отсутствие тяги, срыв пламени запальника,) или при нажатии кнопки «СТОП» (для экстренного выключения автоматики) открываются сопла соответствующих датчиков: датчика тяги, датчика пламени (или клапана кнопки «СТОП»), и из полости «1» блока пневмоуправления, через импульсные трубки начинает сбрасываться газ. Давление газа в полости «1» падает. Мембрана «М-1» опускается вниз, и поднятая ею мембрана «М-2» под давлением газа в полости «3» тоже опускается и закрывает клапан «К-1». Происходит отсечка подачи газа на запальник и основные горелки. Автоматика отключена.

Для запуска автоматики (после устранения причины неисправности) требуется повторный розжиг запальника и горелочных труб (см. выше).

6 Порядок монтажа

6.1 Компоновочная схема автоматики и места расположения блока управления и датчиков на котле конкретной марки определяется совместным решением предприятий-изготовителей автоматики и котла.

6.2 До начала монтажа автоматики необходимо проверить газовую разводку, котел, дымоход, отопительную систему и помещение, которые должны соответствовать действующим Правилам безопасности систем газораспределения и потребления.

Трубопроводы подачи газа к автоматике должны быть продуты. Грязь, окалина и т.п. при попадании в блок управления автоматики могут нарушить ее работоспособность.

6.3 Монтаж автоматики следует проводить в следующей последовательности (см. Рис.1):

- На панель ГГУ установить панель запальника с креплением двумя винтами М4х8.
- При установке запальника обеспечить надежную огневую связь с горелочными трубами ГГУ. При комплектации автоматики газогорелочным устройством установить горелочные трубы огневыми отверстиями вверх и зафиксировать.
- Произвести монтаж блока управления на подводящий газопровод и коллектор ГГУ. Длина ввертывания труб во входное и выходное отверстия блока управления не более 10 мм. Монтаж производить с подмоткой резьбы лентой ФУМ, сорт 1, 0.1x10, ТУ 8-05-1388-86, закрепить контргайками. Перед установкой блока управления резьбы труб G1-B (подводящей и отводящей) прокалибровать. При проведении сварочных работ отверстия в блоке управления заглушить.
- Коллектор установить на панель ГГУ.
- Установить термобаллон с прокладкой в корпус котла и закрепить накидной гайкой.
- Произвести монтаж датчика тяги .
- Произвести монтаж трубки запальника, трубок импульсных датчика тяги и датчика пламени. Гибка трубок производится по месту с радиусом не менее 50 мм. При монтаже обеспечить герметичность соединения путем установки прокладок и затяжки гайками.

7 Требования безопасности

7.1 Потребители, эксплуатирующие автоматику, должны быть ознакомлены с устройством и принципом ее действия работниками газовой службы в установленном порядке.

7.2 Монтаж автоматики должен исключать вытекание воды и просачивание газа.

7.3 При опрессовке газопровода, профилактических осмотрах и остановках автоматика должна отключаться от газопровода.

7.4 При обнаружении запаха газа приступать к розжигу запрещается.

7.5 Работа котла с неисправной автоматикой не допускается. Для установки, настройки, выявления и устранения неисправности потребителю необходимо вызвать наладчика специализированного предприятия газового хозяйства.

7.6 Потребителю запрещается:

- производить самостоятельную установку, настройку и ремонт узлов автоматики;
- разбирать узлы, заменять детали, блокировать работу узлов и датчиков;
- допускать к обслуживанию автоматики посторонних лиц и детей;
- производить розжиг ГГУ, не проверив тягу в топке котла.

7.7 Монтаж, демонтаж автоматики, устранение дефектов, замена узлов и деталей должны производиться при закрытом кране на подающем газопроводе.

7.8 Запрещается использовать открытое пламя для контроля герметичности соединений.

7.9 При неработающем котле все газовые краны должны быть закрыты.

7.10 Попадания воды на блоки и узлы автоматики не допускается.

безопасность автоматики и может потребовать от потребителя прекращения пользования такой автоматикой.

Изготовитель гарантирует работоспособность автоматики только при соблюдении условий эксплуатации, хранения, транспортирования и монтажа.

13.2 Гарантийный срок эксплуатации автоматики- 30 месяцев со дня продажи через рыночную товарную сеть, а при поставке вне рыночного потребления- со дня получения потребителем, но не более 36 месяцев с даты изготовления.

13.3 Гарантийный срок хранения- 12 месяцев.

13.4 Средний срок службы до списания, лет- 7.

13.5 При выходе из строя автоматики в течении срока гарантии необходимо известить организацию, производившую монтаж автоматики. Совместно с представителем этой организации или эксплуатационной организации газового хозяйства необходимо составить дефектный акт по форме приложения Г, заполнить гарантийный талон (приложение В) и выслать вместе с дефектным узлом в адрес изготовителя автоматики.

13.6 Гарантийный ремонт осуществляется при соблюдении следующих условий:

- правильное и четкое заполнение гарантийного талона;
 - предъявление неисправного устройства с оформлением акта и подробным описанием неисправности;
 - наличие отметки и штампа в контрольном талоне ввода в эксплуатацию.
- 13.7 Гарантия не распространяется на неисправности изделия, вызванные следующими причинами:
- использованием с нарушением требований Руководства по эксплуатации, либо небрежным обращением;
 - механическим повреждением изделия в результате удара или падения, либо применения чрезмерной силы;
 - непредусмотренной Руководством по эксплуатации разборкой или любым другим посторонним вмешательством в конструкцию изделия;
 - проникновением внутрь изделия жидкости, пыли, насекомых и других посторонних предметов;
 - стихийных бедствий (несчастный случай, пожар, наводнение, удар молнии и др.);
 - небрежное хранение и транспортирование автоматики;
 - при монтаже автоматики лицами на то не уполномоченными;
 - самостоятельного ремонта или изменения внутреннего устройства;
 - неправильного подключения;
 - искусственной блокировкой работы устройств и датчиков автоматики.

13.8 При необходимости ремонта после окончания гарантийного срока, необходимо обращаться на предприятие-изготовитель.

11.3 Процедура заключения договора возлагается на пользователя автоматики. Результаты технического обслуживания заносятся в паспорт автоматики в таблицу технического обслуживания и ремонта (Приложение Б).

11.4 Для обеспечения нормальной работы автоматики рекомендуется выполнять следующие мероприятия:

11.4.1 Ежедневно:

- удалять пыль с наружных поверхностей;
- производить наружный осмотр автоматики с целью выявления механических повреждений устройств;
- проверять надежность крепления и монтажа датчиков;
- визуально, по наличию потеков, проверять герметичность мест соединения датчиков температуры с теплообменником котла;
- при наличии запаха газа проверить герметичность мест соединений на газопроводе, автоматике путем обмыливания.

11.4.2 Ежегодно при плановом останове котла (после ремонта, длительного останова или по истечению гарантийного срока):

- проверить время срабатывания датчика пламени на погасание запальника. Временной интервал должен находиться в пределах 30-60 сек.;
- проверить время срабатывания автоматики на прекращение тяги. Для этого закрыть шибер котла и секундомером измерить время погасания горелок котла. Время должно находиться в пределах 10-60 сек.;
- демонтировать и продуть импульсную и запальную трубки. **Внимание.** Будьте осторожны при затягивании гаек М10 на трубках во избежание их поломки. Не забывайте устанавливать уплотнительные прокладки.

12 Транспортирование и хранение

12.1 Автоматика транспортируется любым видом транспорта (для авиационного- в грузовом отапливаем отсеке).

12.2 Размещение автоматики и ее крепление при транспортировании должно обеспечивать ее сохранность.

12.3 Хранение автоматики производить в упакованном виде при температуре от + 5°C до + 35°C и относительной влажности в пределах 30 - 80 %.

12.4 После транспортирования в упаковочной таре при минусовой температуре автоматику перед установкой на котле необходимо выдержать при комнатной температуре в течение суток.

13 Гарантийные обязательства

13.1. Данная автоматика прошла испытания, соответствует требованиям ТУ 4859-002-25331063-2011. В конструкцию автоматики не должно вводиться никаких изменений. В противном случае предприятие-изготовитель не несет ответственности за работоспособность и

8 Подготовка к работе

8.1 Монтаж автоматики на объекте и ее первичное включение в составе котла осуществляется специалистом газовой службы.

8.2 Проветрить помещение, в котором установлен отопительный котел в течении 10-15 минут. Проверить работу приточно-вытяжной вентиляции помещения путем поднесения к воздушным каналам полоски бумаги.

8.3 Проверить, закрыты ли краны на спуске газопровода к котлу и на коллекторе ГГУ (при наличии).

8.4 Проверить наличие тяги в котле путем поднесения к смотровому отверстию газогорелочного устройства полоски бумаги.

8.5 Проветрить топливник и газоходы котла в течение 10 минут, открыв полностью заслонку подвода воздуха, расположенную на панели ГГУ. После проветривания прикрыть заслонку в соответствии с рабочим положением.

8.6 Подготовка котла и отопительной системы к пуску производится в соответствии с инструкцией на отопительный котел.

9 Порядок работы

Розжиг котла.

9.1 Установить ручку управления РТВ блока автоматики в положение «ВЫКЛ.»

9.2 Открыть газовый кран на газопроводе на спуске к котлу.

9.3 Открыть смотровое окно на фронтальном листе ГГУ и внести горящий бумажный жгут, повернуть ручку управления РТВ в положение «РОЗЖИГ» и держать в нажатом состоянии 30 сек. После воспламенения запальника бумажный жгут вынуть и загасить. Ручку РТВ отпустить после срабатывания датчика пламени на закрытие (биметаллическая пластина должна плотно прижать шарик в корпусе датчика пламени). Наличие пламени на торце датчика пламени не является браковочным признаком при розжиге запальника.

9.4 Проверить хорошо ли пламя запальника омывает торец биметаллической пластины, проверить и убедиться в устойчивом горении газа на беговой дорожке запальника, после чего закрыть смотровое окно заслонкой.

9.5 Повернуть ручку управления РТВ в положение по шкале на отметку 50° - 90°C и проверить воспламенение газа на горелочных трубах визуально через смотровое окно.

Лицо к смотровому окну не приближать!

9.6 Установить ручку управления РТВ на любую желаемую температуру нагрева воды в котле.

9.7 Проверить герметичность всех резьбовых соединений методом обмыливания. При обнаружении неплотностей (травление газа) - произвести подтяжку соединений до устранения травления газа.

9.8 Убедившись в устойчивой работе автоматики на котле с ГГУ, специалист газовой службы проводит настройку автоматики согласно таблицы 1, контрольного термостата (при наличии) на температуру воды выше 93°C.

10 Возможные неисправности и методы их устранения

9.9 При достижении заданной температуры воды котла автоматика отключает подачу газа в ГГУ и включит ее вновь при снижении температуры до значения, определяемого с учетом заложенной в автоматике зоне гистерезиса (зона гистерезиса не должна превышать 10°C).

9.10 Подача газа в ГГУ котла в процессе его работы автоматически прекращается в случаях:

- понижения давления газа в магистрали ниже 600 Па,
- недостаточной тяги в топке котла,
- погасания пламени запальника,
- нагреве воды в котле выше 93°C (при наличии контрольного термостата)

Повторный розжиг котла может быть осуществлен только после устранения неисправностей.

Остановка котла.

9.11 Закрыть кран на спуске к котлу.

9.12 Для кратковременной остановки котла (прекращение подачи газа на горелочные трубы ГГУ) рекомендуется не закрывая кран на спуске к котлу повернуть ручку управления РТВ в положение «ВЫКЛ.», при этом горит только запальник.

Настройка блока регулирования температуры

9.13 Данная настройка производится после замены датчика температуры с сильфоном и термобаллоном или при обнаружении несоответствия между заданной с помощью ручки управления температурой и фактической температурой теплоносителя котла.

9.14 Включите автоматику. Установите ручку управления на температуру 90°C. Отверните винт крепления (см. Рис 2, поз.8) и снимите ручку (поз.6). По термометру, встроенному в котел, установите момент нагрева воды до температуры 90°C. Заверните винт настройки (поз.7) до характерного щелчка, горелки ГГУ должны выключиться (погаснуть). Не изменяя положения винта настройки, наденьте на него ручку управления установив ее в положение 90°C, и закрепите ручку управления в этом положении винтом (поз.8). На этом операция настройки завершена. Вращая ручку управления можете выставить любую температуру нагрева воды (50°-90°C) и проверить по термометру фактическую температуру воды в котле.

Замена датчика температуры

9.15 Закрыть кран на спуске к котлу. Снять ручку управления и вывернуть винт настройки и извлечь сильфон. Демонтировать термобаллон соблюдая руководство по эксплуатации на данный котел.

9.16 Установить термобаллон нового датчика температуры в буксу котла, установить сильфон и завернуть винт настройки. Ввернуть винт настройки до характерного щелчка, а затем еще на 1/4 оборота. Установить ручку управления в положение «ВЫКЛ.», закрепить винтом (поз.8). Произвести настройку датчика температуры и блока регулирования температуры согласно п. 9.14.

10.1 Конструкция автоматики надежна и при правильной эксплуатации обеспечивается длительная работа изделия. Однако в процессе эксплуатации автоматики могут возникнуть неисправности, вероятные причины и методы устранения которых указаны в таблице 4.

Таблица 4

Характер неисправности	Возможная причина	Метод устранения
Не удается розжиг запальной горелки	Большой зазор между биметаллической пластиной и шариком датчика пламени	Переместить датчик пламени ближе к биметаллической пластине на размер не более 3 мм (рис.1 сечение А-А).
	Имеется неплотность: - Накладных гаек импульсных трубок. - Шариковых уплотнений датчика тяги и датчика пламени	Устранить неплотность
	Ослабло крепление биметаллической пластины датчика пламени	Подтянуть винты крепления
	Плохо прогревается биметаллическая пластина датчика пламени	Прочисть сопло трубки запальника и отверстия запальной горелки
	Недостаточно давление газа в сети	Замерить давление и при возможности повысить его
При подаче газа на основную горелку запальник гаснет	Пониженное давление газа в сети Засорен дымоход	Проверить давление газа и тягу
При зажигании основной горелки от запальника происходит хлопок	Плохая огневая связь запальной горелки с основной горелкой	Прочисть сопло трубки запальника и отверстия запальной горелки
При достижении заданной температуры не происходит отключение основной горелки	Нарушена регулировка блока регулирования температуры Вышел из строя датчик температуры	Произвести настройку по п. 9.13. Выключить автоматику и заменить датчик температуры

11 Техническое обслуживание

11.1 Наблюдение за автоматикой возлагается на потребителя. Техническое обслуживание автоматики не входит в гарантийные обязательства предприятия-изготовителя автоматики и осуществляется специализированной организацией на возмездной основе.

11.2. Техническое обслуживание должно производиться не реже одного раза в год квалифицированными специалистами газового хозяйства или других сервисных центров, имеющих лицензию на проведение данных работ.

Пневмосхема блока управления автоматики САБК-М

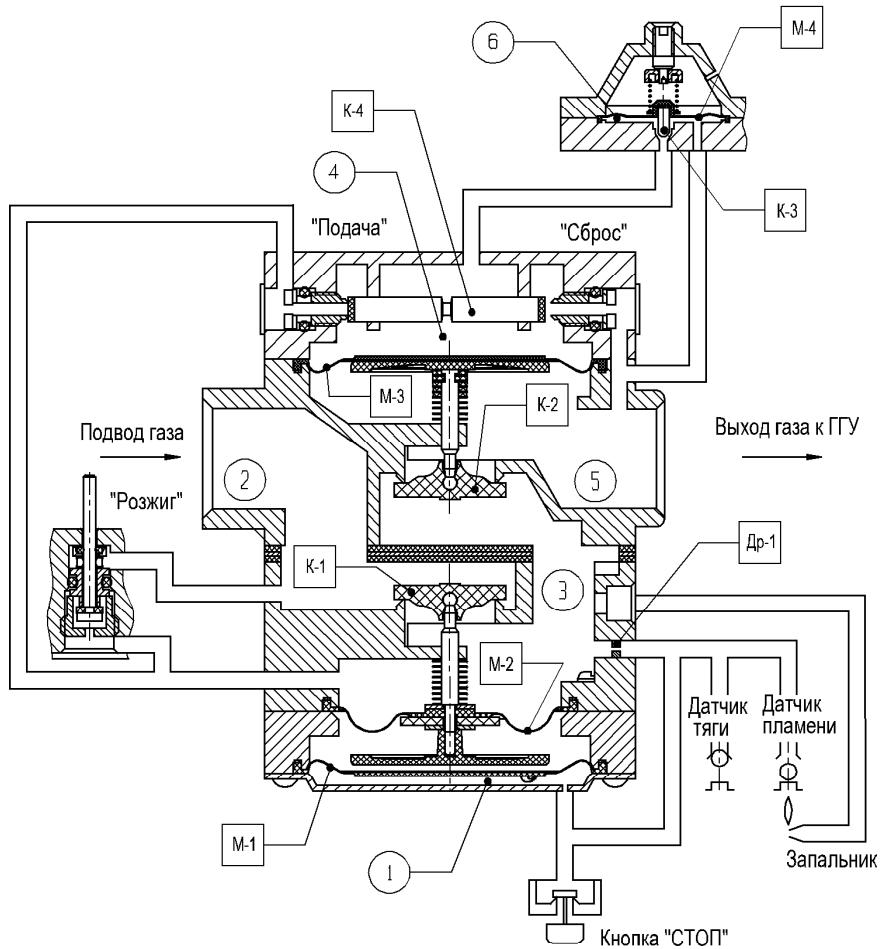
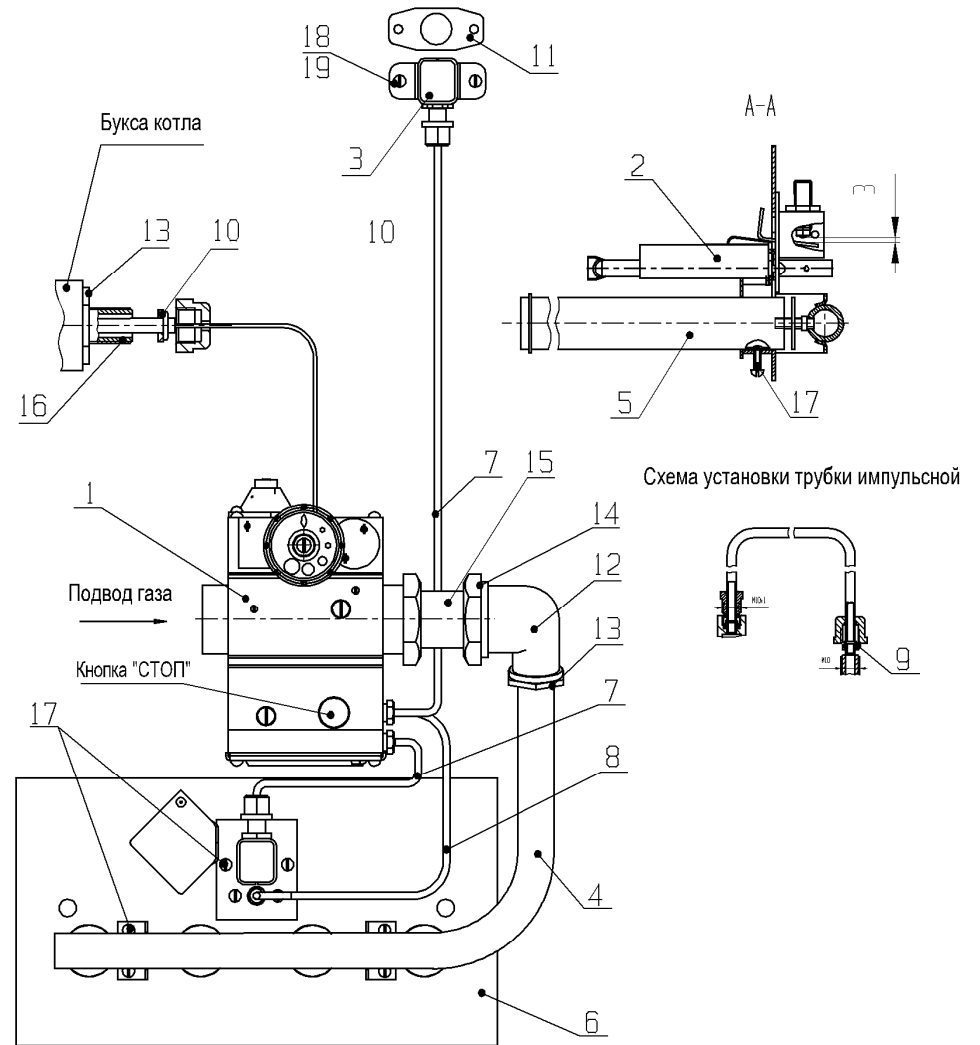
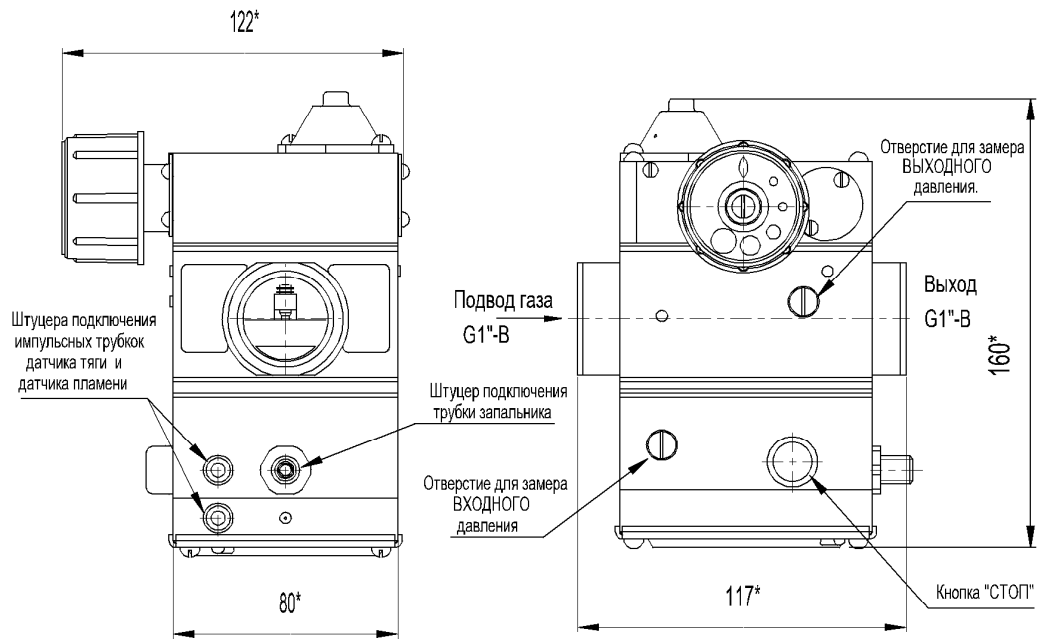


Рисунок 3

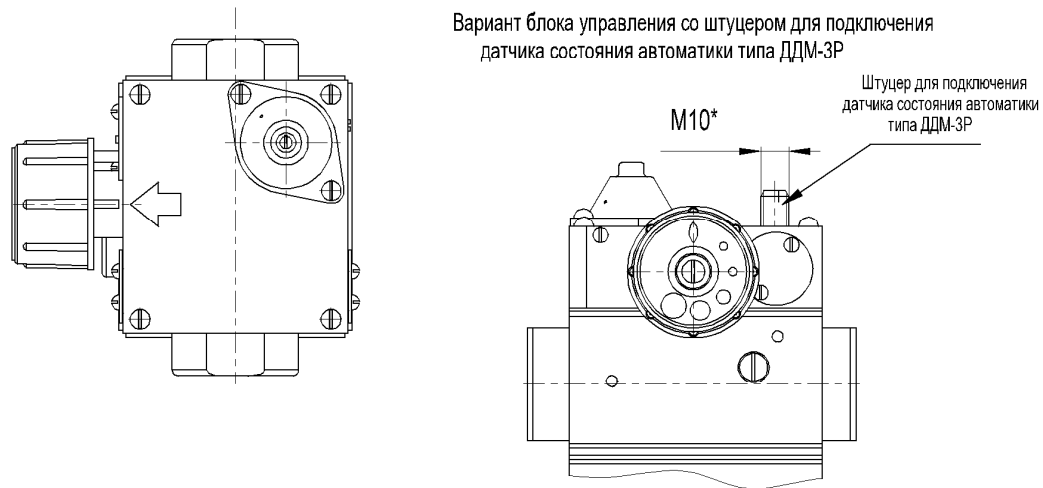


- 1. Блок управления
- 2. Блок запальника
- 3. Датчик тяги
- 4. Коллектор
- 5. Труба горелочная
- 6. Панель
- 7. Трубка импульсная
- 8. Трубка запальника
- 9. Прокладка трубки импульсной
- 10. Прокладка термоматчика
- 11. Прокладка датчика тяги
- 12. Угольник
- 13. Контргайка 1"
- 14. Контргайка 1/2"
- 15. Сгон 1"
- 16. Сгон 1/2"
- 17. Винт M4x8
- 18. Винт M4x10
- 19. Гайка M4

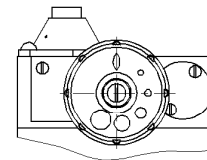
Рисунок 1 Монтаж автоматики САБК-М на котел



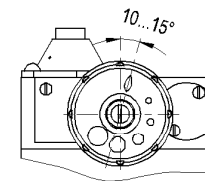
Вариант блока управления со штуцером для подключения датчика состояния автоматики типа ДДМ-ЗР



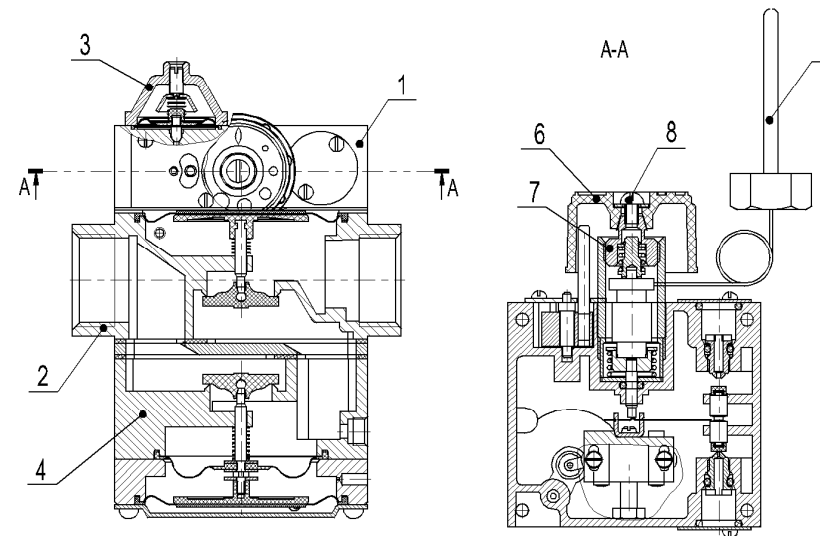
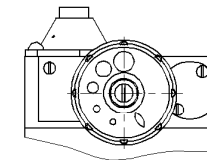
Положение "ВЫКЛ."



Положение "РОЗЖИГ"



Положение "90°"



1. Блок регулирования температуры воды
2. Рабочий клапан
3. Блок регулирования давления газа для ГГУ
4. Блок безопасности
5. Датчик температуры сифонного типа
6. Ручка управлениям РТВ
7. Винт настройки
8. Винт крепления ручки.

Рисунок 2 Устройство и принцип работы блока управления автоматики САБК-М