



ИРБИС
ЗАВОД КОТЕЛЬНОГО
ОБОРУДОВАНИЯ

Акционерное общество
«Завод котельного оборудования
«ИРБИС»

ХОПЕР-А

котел отопительный водогрейный стальной (КСВа)
с энергозависимой автоматикой управления КСУБ 20.05



ИСО 9001



50, 63, 80, 100 кВт

Руководство по эксплуатации и паспорт

КВау12.01-100.00.000 РЭ

ТУ 25.21.12-001-67601341-2021

ВВЕДЕНИЕ

Уважаемый Покупатель, благодарим Вас за Ваш выбор и доверие.

Ваш новый котел – продукт глубоких исследований и использования новых технологий.

Использование материалов и компонентов высокого качества делают котел очень надежным и высокоэффективным.

Наша продукция отвечает нормативам ГОСТ 20548 и ГОСТ Р 51733 и имеет соответствующие сертификаты.

Перед использованием котла внимательно изучите настоящее руководство по эксплуатации. ВНИМАНИЕ! НЕВЫПОЛНЕНИЕ ТРЕБОВАНИЙ НАСТОЯЩЕГО РУКОВОДСТВА ПО ЭКСПЛУАТАЦИИ ПРИ МОНТАЖЕ, ПУСКЕ И ЭКСПЛУАТАЦИИ КОТЛОВ МОЖЕТ ПРИВЕСТИ К НАНЕСЕНИЮ УЩЕРБА ЗДОРОВЬЮ ИЛИ ИМУЩЕСТВУ ПОТРЕБИТЕЛЯ

[ВНИМАНИЕ!]

1. В связи с постоянным совершенствованием в конструкцию котла могут быть внесены изменения, не отраженные в настоящем руководстве.
2. Перед включением в работу котёл заземлить.
3. Перед пуском котла убедиться в отсутствии утечек природного газа в соединениях газового оборудования котла. В случае обнаружения утечек смотри п.4.8.
4. В случае нестабильных параметров питания эл. сети 230В, 50Гц рекомендуем установить блок бесперебойного электрического питания типа *on-line* мощностью не менее 400 Вт или стабилизатор напряжения.
5. Эксплуатация газовой горелки без установленного перед основным запорным органом газового фильтра запрещается.
6. Не включать котёл при отсутствии воды в котле и системе отопления.
7. Вода для заполнения системы отопления должна соответствовать требованиям п. 12 СНиП II-35-76.
8. Рекомендуемая разность температур воды между входом и выходом котла 20...25°C при максимальной тепловой нагрузке на котел. Допускается эксплуатация котла при меньшей разности температур воды между входом и выходом. Максимальная допустимая разность температур воды между входом и выходом котла 40°C, эксплуатация котла при большей разности температур не допускается, так как это может привести к большим температурным напряжениям, локальным перегревам и повреждению теплообменника котла.
9. Во избежание образования конденсата на поверхностях теплообменника котла, температура обратной воды на входе в котел должна быть не менее 60°C. Для выполнения данного требования рекомендуется организовывать частичный подмес (рециркуляцию) более горячей воды на выходе из котла в трубопровод обратной воды на входе в котел, включаемый, когда температура обратной воды из системы ниже необходимого значения. Расход воды подмеса (рециркуляции) рекомендуется выбирать не менее 1/3 общего расчетного расхода воды через котел.
10. Категорически запрещается отбор воды из системы отопления!
11. Не допускается превышение давление воды в котле более 0,3 МПа (3 кгс/см²).

УСТАНОВКА ПРЕДОХРАНИТЕЛЬНОГО КЛАПАНА В СИСТЕМУ ОТОПЛЕНИЯ ОБЯЗАТЕЛЬНА. ЗАПРЕЩАЕТСЯ ЭКСПЛУАТАЦИЯ КОТЛА БЕЗ УСТАНОВЛЕННОГО ПРЕДОХРАНИТЕЛЬНОГО КЛАПАНА.

Мы благодарим Вас и надеемся, что наша продукция позволит почувствовать тепло и комфорт в Вашем доме.

Акционерное общество «Завод котельного оборудования «ИРБИС»
(АО «Ирбис»)

397160, г.Борисоглебск, Воронежская обл., ул. Советская, д.32, офис 12

Тел/факс 8-800-511-10-44, (47354) 6-44-96, 6-30-25

E-mail: info@irbis-bor.ru, toirbis@mail.ru

СОДЕРЖАНИЕ

I. РУКОВОДСТВО ПО ЭКСПЛУАТАЦИИ	6
1. ОБЩИЕ УКАЗАНИЯ И НАЗНАЧЕНИЕ.....	6
2. ТЕХНИЧЕСКИЕ ХАРАКТЕРИСТИКИ КОТЛА	6
3. КОМПЛЕКТ ПОСТАВКИ	8
4. ТРЕБОВАНИЯ БЕЗОПАСНОСТИ.....	8
5. УСТРОЙСТВО КОТЛА.....	9
6. УСТАНОВКА КОТЛА И ПОДГОТОВКА К РАБОТЕ	11
7. РАБОТА КОТЛА.....	13
8. ТЕХНИЧЕСКОЕ ОБСЛУЖИВАНИЕ КОТЛА И ОТОПИТЕЛЬНОЙ СИСТЕМЫ	16
9. ВОЗМОЖНЫЕ НЕИСПРАВНОСТИ И МЕТОДЫ ИХ УСТРАНЕНИЯ.....	17
10. ПРАВИЛА ХРАНЕНИЯ И ТРАНСПОРТИРОВАНИЯ.....	17
11. УТИЛИЗАЦИЯ	17
II. ПАСПОРТ	18
12. СВИДЕТЕЛЬСТВО О ПРИЁМКЕ.....	18
13. СВЕДЕНИЯ О КОНСЕРВАЦИИ, УПАКОВЫВАНИИ И ХРАНЕНИИ	18
14. СВЕДЕНИЯ О СЕРТИФИКАЦИИ.....	18
15. СВИДЕТЕЛЬСТВО О ПРОДАЖЕ	18
16. АППАРАТУРА ИЗМЕРЕНИЯ, УПРАВЛЕНИЯ, СИГНАЛИЗАЦИИ И АВТОМАТИЧЕСКОЙ ЗАЩИТЫ....	19
17. ГАРАНТИЙНЫЕ ОБЯЗАТЕЛЬСТВА	19
Приложение А КОНТРОЛЬНЫЙ ТАЛОН НА УСТАНОВКУ КОТЛА «Хопер-А»	22
Приложение Б ОТМЕТКА О НЕИСПРАВНОСТЯХ, ЗАМЕНЕ ДЕТАЛЕЙ И РЕМОНТЕ.....	23
Приложение В АКТ ПРОВЕРКИ КОТЛА	24
Приложение Г СХЕМА ПОДКЛЮЧЕНИЙ	
<i>КВау12.01-100.00.000 Э5 (котел «Хопер-63А», «Хопер-80А», «Хопер-100А»)</i>	
<i>КВау12.01-50.00.000 Э5 (котел «Хопер-50А»)</i>	
Приложение Д МОНТАЖНЫЙ ЧЕРТЕЖ	
<i>КВау12.01-100.00.000 МЭ (котел «Хопер-63А», «Хопер-80А», «Хопер-100А»)</i>	
<i>КВау12.01-50.00.000 МЭ (котел «Хопер-50А»)</i>	

I. РУКОВОДСТВО ПО ЭКСПЛУАТАЦИИ

1. ОБЩИЕ УКАЗАНИЯ И НАЗНАЧЕНИЕ

- 1.1. Котел отопительный водогрейный стальной модели «Хопер-А» (далее котел) предназначен для водяного отопления жилых и служебных помещений с принудительной циркуляцией воды в автоматическом режиме по контролю тяги, температуры котловой воды и отсутствию пламени на запальной горелке. Допускается работа котла с естественной циркуляцией воды в системе отопления (без циркуляционного насоса) при условии обеспечения паспортного расхода воды через котел.
- 1.2. При покупке проверьте комплектность и товарный вид котла. После продажи котла завод-изготовитель не принимает претензии по комплектности, товарному виду и механическим повреждениям.
- 1.3. Требуйте заполнения торгующей организацией свидетельства о продаже котла и талонов на гарантийный ремонт.
- 1.4. Перед эксплуатацией котла внимательно ознакомьтесь с правилами и рекомендациями, изложенными в настоящем руководстве.
- 1.5. Инструктаж владельца, пуск котла в работу, обслуживание, устранение неисправностей, ремонт газопроводов производятся эксплуатационной организацией газового хозяйства или организацией, выполняющей ее функции.
- 1.6. Проверка и чистка дымохода, ремонт и наблюдение за системой водяного отопления производятся владельцем котла.
- 1.7. Котлы «Хопер-63А», «Хопер-80А», «Хопер-100А» оснащены двумя газовыми клапанами для обеспечения более эффективной и надежной работы котла.

2. ТЕХНИЧЕСКИЕ ХАРАКТЕРИСТИКИ КОТЛА

2.1. Внешний вид котла габаритные и присоединительные размеры приведены на Рис.1.

2.2. Котел предназначен для работы на природном газе по ГОСТ 5542, сжиженном газе ГОСТ 20448. В качестве теплоносителя используется вода соответствующая требованиям СНиП II-35-76 п. 12. Технические характеристики котла приведены в таблице 1.

Таблица 1

НАИМЕНОВАНИЕ ПАРАМЕТРА ИЛИ РАЗМЕРА	ТИПОРАЗМЕР КОТЛА				
	50	63	80	100	
*Номинальная теплопроизводительность, кВт	48,6	63,2	81,5	96,7	
*Коэффициент полезного действия, %	89	89	91	92	
Давление природного газа, Па (мм вод. ст.)	минимальное	900 (92)			
	номинальное	1300 (132)			
	максимальное	1800 (183)			
Давление сжиженного газа (min-max), Па	3000 (2500-3520)				
Диаметр инжектора основной горелки, мм	природный газ	2,5	2,8	3,2	3,55
	сжиженный газ	1,54	1,71	1,93	2,12
Расход природного газа, м ³ /час	5,9	7,3	9,3	11,2	

* По результатам приемочных испытаний

НАИМЕНОВАНИЕ ПАРАМЕТРА ИЛИ РАЗМЕРА		ТИПОРАЗМЕР КОТЛА			
		50	63	80	100
Расход сжиженного газа, кг/час		4,3	5,3	6,8	8,1
Расход воды через котел не менее, м ³ /час		1,8	2,2	2,8	3,2
Давление воды, не более, МПа		0,3			
Максимальная температура воды на выходе из котла, °С		95			
Объем воды в котле, л		43	52	60	69
Питание		230±10% В 50 Гц			
Потребляемая электрическая мощность не более, Вт		50			
Класс защиты от поражения электрическим током		1			
Габаритные размеры, мм (см Рис.1)	Высота	980	980	980	980
	Ширина	720	720	720	720
	Длина без дымохода (Б)	575	655	735	815
	Длина с дымоходом (А)	752	832	952	1032
Диаметр резьбы патрубков для присоединения к системе отопления		G2"			
Диаметр резьбы патрубка газопровода		G1"			
Диаметр (Д) патрубка для подсоединения дымохода, мм (см Рис.1)		180	180	220	220
Масса нетто, не более, кг		230	270	295	330
Масса брутто, не более, кг		270	310	335	375
Разрежение за котлом, Па		от 5 до 20			
Объемное содержание в сухих неразбавленных продуктах сгорания не более, мг/м ³	Оксидов углерода	119			
	Оксидов азота	240			
Потери тепла в окружающую среду наружными поверхностями котла q ₅ , % (при температуре окружающего воздуха 20 ⁰ С)		1,04	0,90	0,76	0,65
Уровень звука, дБА, не более		80			
Срок службы*, лет, не менее		15			
Установленная безотказная наработка*, ч		22000			

- Благодаря нашей постоянно действующей программе исследований и разработок, указанные здесь технические характеристики могут быть изменены без предварительного уведомления

2.3. Параметры автоматики безопасности.

Комплект автоматики обеспечивает работу горелки в заданном режиме и осуществляет:

- стабилизацию давления газа на соплах коллектора при изменении давления газа в подводящем трубопроводе магистрали;
- аварийное выключение основной и запальной горелки при превышении температуры воды на выходе из котла более 95⁰ С;
- аварийное отключение основной и запальной горелки при отсутствии тяги в дымоходе;

* Для котлов без учета горелок и средств автоматизации

- выключение основной и запальной горелки при отсутствии напряжения электрической сети;
- выключение основной и запальной горелки при погасании контролируемого пламени.

При возобновлении подачи электроэнергии происходит автоматический пуск котла.

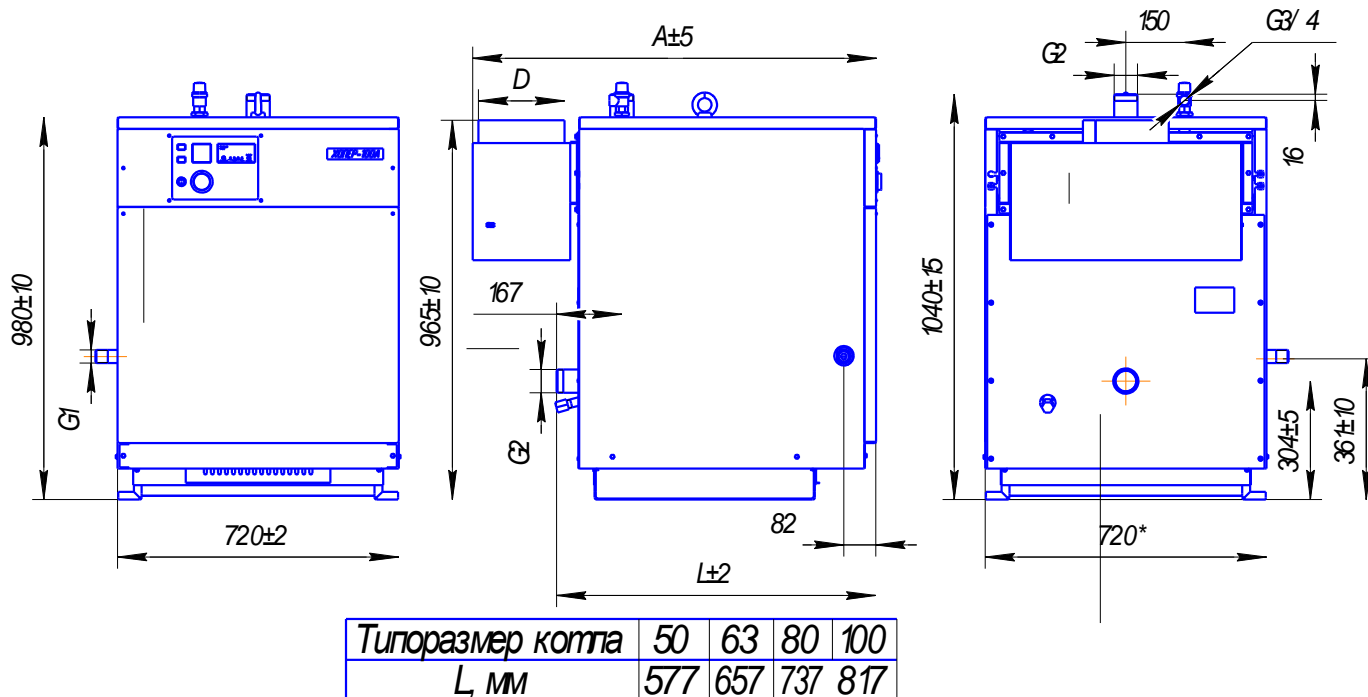


Рис. 1 Габаритные и присоединительные размеры

3. КОМПЛЕКТ ПОСТАВКИ

Котел поставляется с жиклером и инжекторами для работы на природном газе. Для работы котла на сжиженном газе необходимо заменить жиклер запальной горелки и инжекторы основной горелки (см.п.7.4.).

НАИМЕНОВАНИЕ	КОЛИЧЕСТВО	ПРИМЕЧАНИЕ
Котел	1	
Жиклер запальной горелки	1	(поставляется по отдельн. заказу)
Инжектор для работы на сжиженном газе	6	(поставляется по отдельн. заказу)
Паспорт и руководство по эксплуатации	1	
Упаковка	1	

4. ТРЕБОВАНИЯ БЕЗОПАСНОСТИ

4.1. Обслуживание котла разрешается лицам, ознакомившимся с требованиями настоящего руководства по эксплуатации.

4.2. Монтаж и эксплуатация котла выполняется в соответствии с руководством по эксплуатации.

4.3. При работе котла, ТО и ремонт должны производиться работниками газового хозяйства, или работниками других организаций, имеющих разрешение (лицензию) регионального органа надзора.

4.4. Проектирование и монтаж системы отопления ведётся согласно типовым проектам.

4.5. Котёл запрещается ставить на пожароопасные строительные конструкции.

4.6. Пол помещения выполнить из несгораемых материалов.

4.7. Помещение для установки котла должно иметь приточно-вытяжную вентиляцию.

4.8. Запрещается эксплуатация котла при наличии утечек природного/сжиженного газа в соединениях газового оборудования котла. При обнаружении негерметичности произвести протяжку газовых соединений согласно ГОСТ-Р 58095.4-2021 п.6.4.3.

4.9. Запрещается работа котла с незаполненной системой отопления или частично заполненного теплоносителем котла.

4.10. Запрещается прямой отбор горячей воды из системы отопления для нужд горячего водоснабжения.

4.11. Во избежание размораживания котла и системы отопления в зимнее время при его остановке на длительный срок необходимо слить воду из системы отопления и котла;

4.12. При неработающем котле краны подачи газа должны быть закрыты.

4.13. Во избежание отравления угарным газом шибер патрубка дымохода закрывать только при неработающем котле.

4.14. Котёл при электромонтаже заземлить. Подключение котла к электросети осуществлять согласно схемы электрической подключений.

4.15. Замена комплекта автоматики, устранение дефектов, замена узлов и деталей должна осуществляться при отключенном электропитании лицами согласно пункту 4.3

5. УСТРОЙСТВО КОТЛА

5.1. Котёл представляет собой сборную конструкцию, основными элементами которого являются (см. Рис.2): теплообменник (11), газовый коллектор (6), панель управления (1).

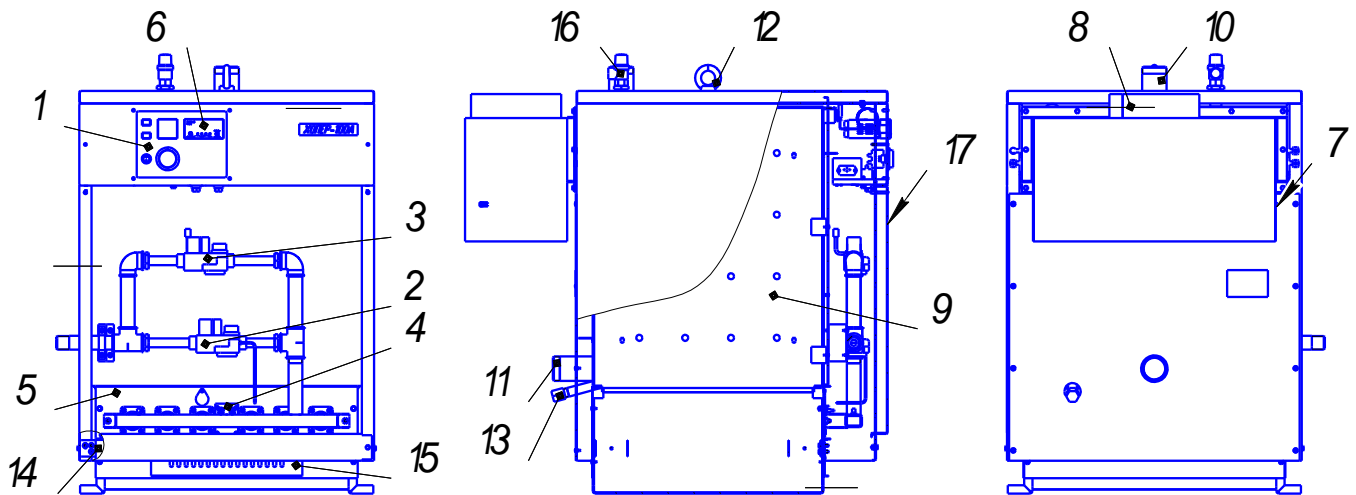
5.2. Теплообменник представляет собой сварную коробчатую конструкцию, состоящую из блока секций, боковых и верхних стенок.

5.3. Газовый коллектор включает в себя атмосферные горелки цилиндрической формы, изготовленные из нержавеющей стали, инжекторы подачи газа и штуцер для замера давления газа.

5.4. Размещение отдельных элементов управления и сигнализации котла изображено на рисунке 3.

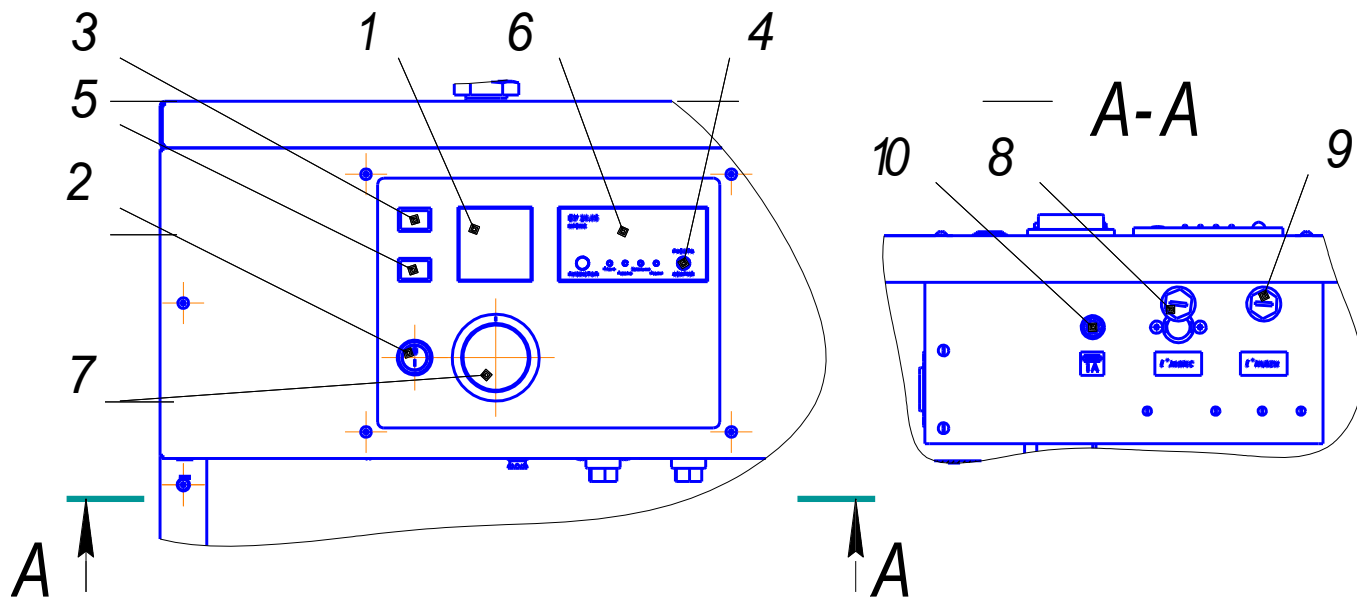
Панель управления разделена на 2 части:

- контрольная, где находятся основные элементы управления и контроля
- главная (размещена под передней дверью), которая содержит элементы управления для потребителя и сервисного обслуживания



- | | |
|--|--|
| 1. Панель управления | 10. Патрубок отопления (подача) |
| 2. Клапан запальника | 11. Патрубок отопления (обратка) |
| 3. Клапан основной горелки | 12. Рым-болт |
| 4. Горелка запальная | 13. Пробка сливная |
| 5. Газовый коллектор | 14. Место заземления |
| 6. Блок управления | 15. Решетка для регулировки подачи воздуха |
| 7. Датчик тяги | 16. Клапан предохранительный |
| 8. Патрубок для подсоединения к дымоходу | 17. Дверка |
| 9. Теплообменник | |

Рис. 2 Устройство котла.



1. Термометр; 2. Переключатель сетевой; 3. Сигнализация перегрева котла;
 4. Сигнализация потери пламени; 5. Сигнализация отсутствия тяги; 6. Блок управления;
 7. Рабочий регулятор температуры; 8. Аварийный термостат; 9. Термостат тяги;
 10. Сетевой предохранитель.

Рис.3 Панель управления

5.5. Описание элементов управления:

- Сигнализация потери пламени – загорается в результате погасания пламени. Причиной неисправности может быть прекращение подачи газа при старте или во время работы. Разблокирование неисправности проводится с помощью кнопки «Пуск/Стоп» на блоке управления (поз.6).

- Сигнализация перегрева котла – загорается при превышении температуры отопительной воды выше 95⁰С. Причиной неисправности может быть прекращение работы циркуляционного насоса, рабочего регулятора температуры. Введение котла в работу возможно после охлаждения отопительной воды, устранения неисправности, охлаждения аварийного термостата и разблокирования кнопки на аварийном термостате (поз.8) которая находится под пластмассовым колпачком.

- Сигнализация отсутствия тяги – загорается при снижении или потере тяги дымохода. Причиной неисправности может быть закрытие дымового канала. При первичном запуске котла в зимнее время возможно отключение котла из-за высокой разнице температур в дымовом канале и температуры уходящих газов. Введение котла в работу возможно после обнаружения и устранения неисправности, охлаждения аварийного термостата и разблокирования кнопки на термостате продуктов сгорания (поз.9).

Примечание: При неисправности термостата продуктов сгорания или аварийного термостата функция кнопки сброс не действует.

6. УСТАНОВКА КОТЛА И ПОДГОТОВКА К РАБОТЕ

6.1. Монтаж котла должен проводиться в соответствии с настоящим руководством по эксплуатации, с соблюдением общих правил техники безопасности в разделе 4 "Требования безопасности" и "Правилами безопасности систем газораспределения и газопотребления".

6.2. Распаковать котел.

6.3. Установить котел согласно Рис.4

6.4. Заземлить котёл.

6.5. Примерная схема присоединения котла к отопительной системе приведена на рис. 5.

6.6. Вода для подпитки системы отопления должна удовлетворять требованиям СНиП–II–35–76 п. 12.

6.7. Старую отопительную систему перед установкой котла тщательно промыть и заполнить систему отопления водой.

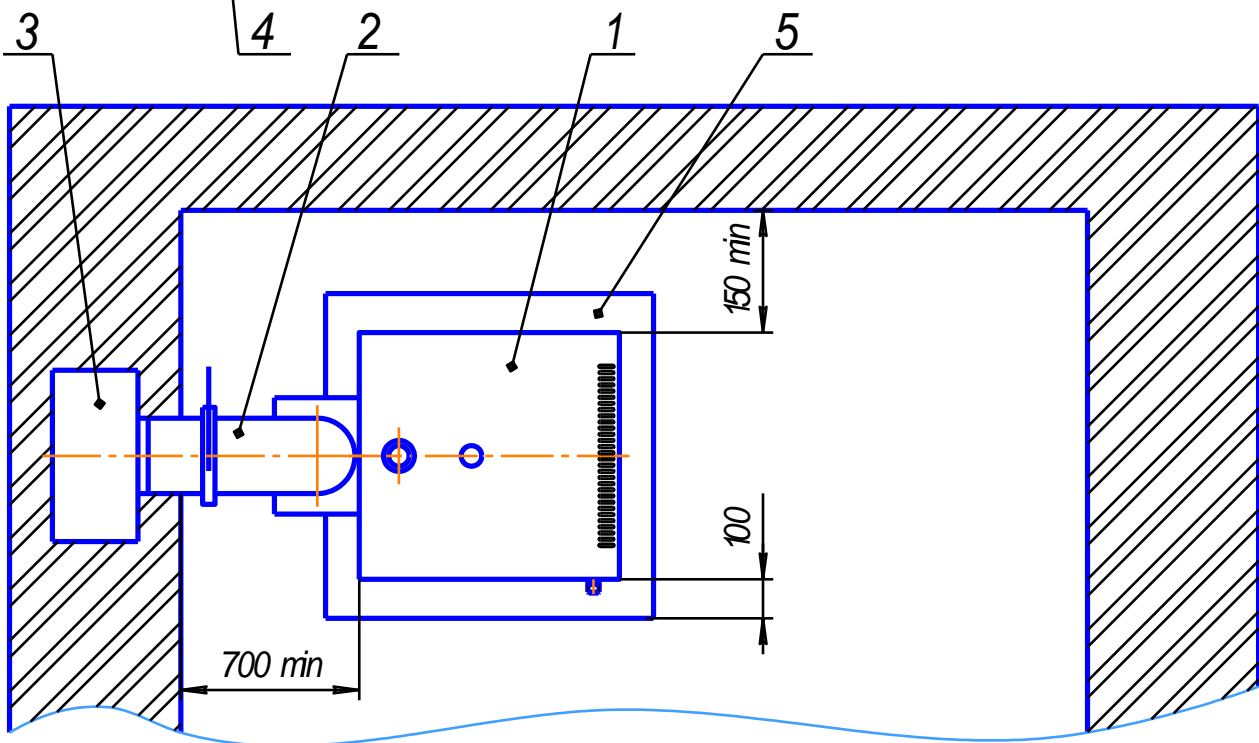
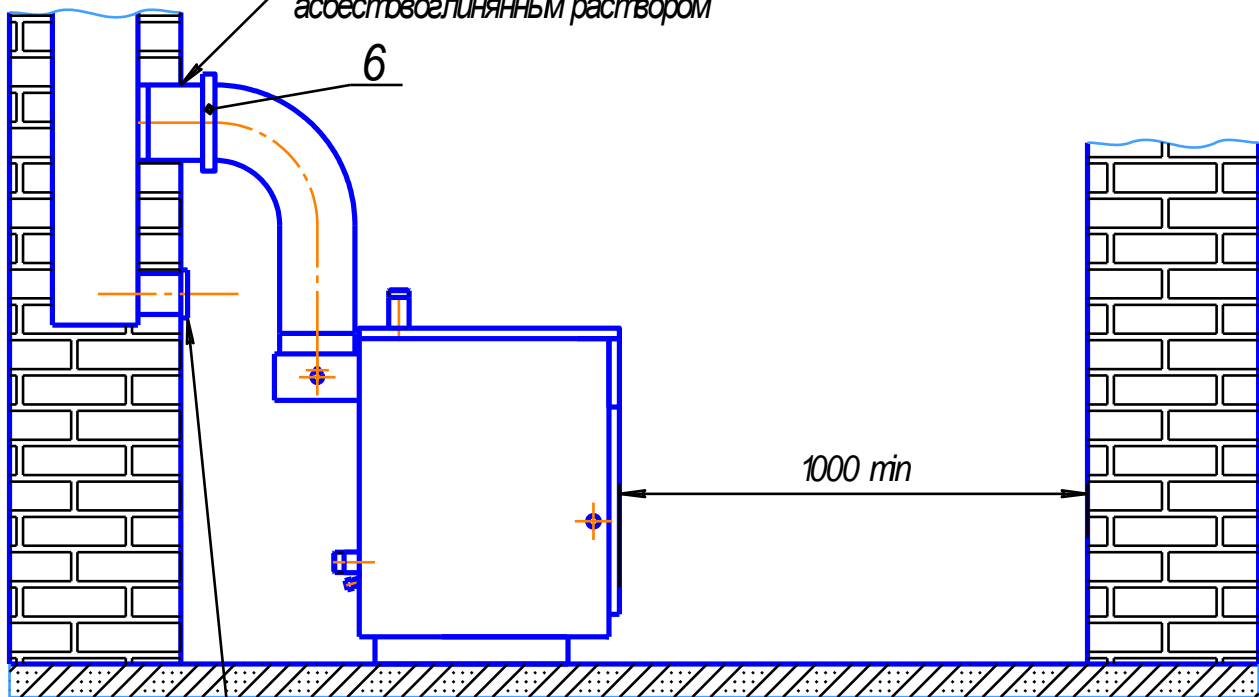
6.8. Каналы дымохода уплотнить по контуру асбестоглиняным раствором.

6.9. Резьбовые соединения патрубков отопления и газопровода уплотнить используя подмотку льна трёпанного с добавлением специальных паст, полимерную нить или анаэробный гель.

На дымоходе котла установить шибер.

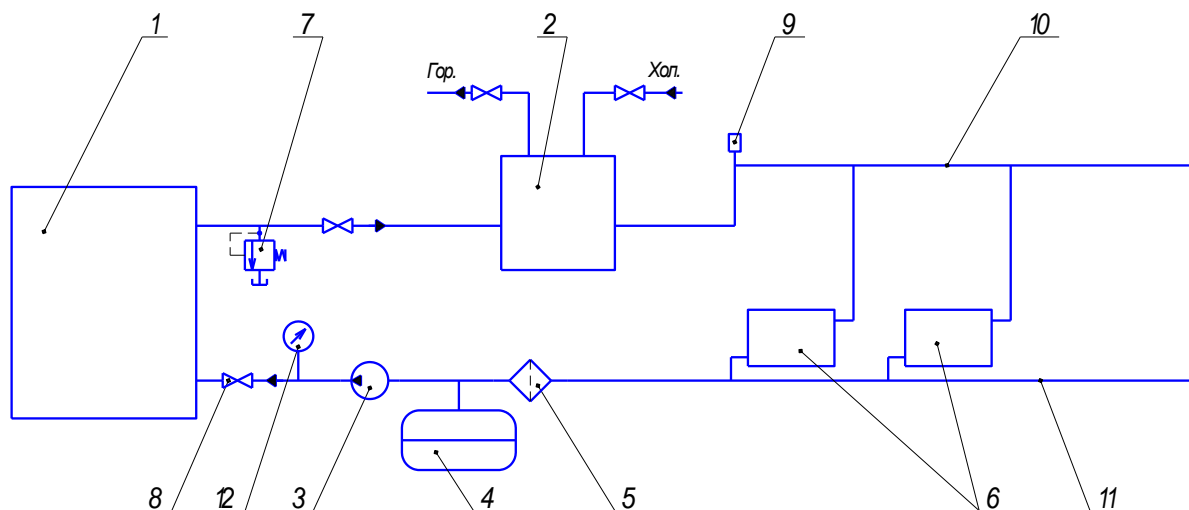
Уплотнить по контуру

асбестоуглиняным раствором



1. Котел; 2. Патрубок дымохода; 3. Дымовой канал; 4. Люк чистки;
5. Металлический лист. 6. Шибер.

Рис. 4 Рекомендуемая схема установки котла



- | | |
|---|-------------------------------------|
| 1. Котел | 8. Кран |
| 2. Водоподогреватель | 9. Автоматический обезвоздушиватель |
| 3. Насос (напор до 30 м) | 10. Трубопровод прямой воды |
| 4. Расширительный бак | 11. Трубопровод обратной воды |
| 5. Фильтр | 12. Манометр |
| 6. Радиаторы отопления | |
| 7. Предохранительный клапан (в составе котла) | |

Рис. 5 Примерная схема подключения котла к отопительной системе и ГВС с водоподогревателем

7. РАБОТА КОТЛА

7.1. Перед включением котла в работу необходимо:

- 7.1.1. Убедиться в наличии тяги и отсутствия запаха газа в помещении;
- 7.1.2. Проветрить помещение;
- 7.1.3. Проверить заполнение системы отопления водой;
- 7.1.4. Убедиться, что сетевая вилка отключена от розетки электропитания.
- 7.1.5. Шиббером установить разрежение за котлом от 5 до 20 Па.
- 7.1.6. Проконтролировать, что органы управления на панели облицовочной и панели управления установлены в следующих положениях:

Переключатель «Сетевой» SA1 (смотри схему подключений) - в положении «О»;
Термостат «Задание температуры» А3 - в среднем положении.

7.2. Включение котла в работу.

- 7.2.1. Включить циркуляционный насос.
- 7.2.2. Открыть газовый кран на опуске газопровода к котлу. Измерить давление газа на входе в котел. Провести обезвоздушивание газового подсоединения, открыв кран на газопроводе безопасности (свечи).
- 7.2.3. Настроить термостаты;
 - аварийный термостат (в закрытых системах с расширительным баком 95⁰С – настройка с завода изготовителя);
 - термостат продуктов сгорания настроить в зависимости от тяги дымохода (но не ниже 5Па).

- рабочим регулятором температуры (п.7 рис.3) задать необходимую температуру теплоносителя на выходе из котла.

7.2.4. Нажать на кнопку «Пуск/Стоп» на блоке управления. При этом автоматика управления БУ20.05 выполнит автоматический пуск котла. Процесс пуска котла можно отследить по включению светодиодов на панели блока управления. Открывается клапан запальной горелки. Загорается индикатор «Запальник» на блоке управления. Включается трансформатор розжига. При этом загорается индикатор «Розжиг» на блоке управления. Цикл розжига длится 4 с. Если розжига не произошло (датчик пламени не увидел пламя), то после паузы в 4 секунды розжиг повторяется. В случае успешного розжига (датчик пламени увидел пламя запальной горелки) загорается индикатор «Пламя» на блоке управления. В случае, если температура, заданная на регулирующем термостате выше, чем температура воды на выходе из котла, включается клапан основного горения, и котел начинает работать на полную мощность (загорается индикатор «Горелка» на панели блока управления). Если розжига не произошло, блок управления выполняет 4 попытки розжига котла. Если в течении 4 попыток датчик пламени не увидел пламя запальника, котёл переходит в аварийный режим, и на панели блока управления загорается индикатор «Авария», а на облицовочной панели котла загорается индикатор аварии «Нет пламени». Сбросить аварию можно, нажав на кнопку «Пуск/стоп» или выключив/включив переключатель «Сеть».

7.2.5. Настроить тепловую мощность котла:

Газовые клапаны имеют встроенный стабилизатор давления. Котёл поставляется с клапанами, отрегулированными для работы на природном газе на давление 1200 Па в коллекторе основной горелки при 100% мощности.

При необходимости клапаны отрегулировать в следующем порядке:

Для котлов мощностью от 60 кВт до 100 кВт:

- Снять защитную заглушку А на верхнем клапане VK4100C1000 (рис. 8), закрутить пластмассовый винт В до упора, установить защитную заглушку на место.
- Ослабить винт штуцера для измерения давления газа (рис. 7) в коллекторе горелки, подсоединить напоромер.
- Открутить защитную заглушку А на нижнем клапане VK4100C1000 (рис. 8)
- Вращая винт В, установить давление в коллекторе горелки 1200 Па для природного газа. При закручивании гайки давление увеличивается при откручивании – уменьшается.
- Установить защитную заглушку А на место.
- Закрутить до упора винт штуцера для измерения давления газа.



Рис. 6 Клапан VK 4100C1000

- 7.2.6. После включения в работу основной горелки следует проверить время срабатывания датчиков на соответствие допустимым значениям и при необходимости отрегулировать термостат тяги.
- 7.2.7. Если в процессе работы какой-либо контролируемый параметр (контроль тяги, контроль пламени, превышение температуры теплоносителя более 95°C) отклоняется от нормы, то блок управления выходит в аварийный режим, отключаются клапаны запальника и горелки. На облицовочной панели загорается светодиод, определяющий причину аварии.
- 7.2.8. При отключении электропитания и последующем его восстановлении блок управления осуществляет автоматический розжиг котла при условии, что все аварийные датчики показывают норму, и в момент отключения электропитания был режим работы котла.
- 7.2.9. Перевод котла в режим ожидания осуществляется нажатием кнопки «Пуск-стоп». При этом отключаются клапаны запальника и горелки.
- 7.2.10. Провести тест отопления:

Первый пуск котла- это короткая энергичная работа котла после его окончательного присоединения к отопительной системе. Она является составной частью введения котла в эксплуатацию и проводится сервисной организацией.

Управляющие элементы котла (рабочие термостаты, комнатный регулятор) устанавливаем так, чтобы была достигнута максимальная температура отопительной воды в системе.

При превышении температуры воды выше критического значения или при отсутствии разряжения за котлом происходит срабатывание защитных термостатов и котел выходит в «Аварию». Повторное включение котла возможно только после выявления и устранения неисправности.

7.3. Выключение котла.

- 7.3.1. Закрыть кран на опуске газопровода.
- 7.3.2. Выключить тумблер «Сеть»
- 7.3.3. Выключить циркуляционный насос.

7.4. Перевод котла для работы на сжиженном газе

- 7.4.1. Заменить инжекторы основной и запальной горелки на газовом коллекторе: для работы на сжиженном газе установить инжекторы основной горелки согласно таблице 1 и жиклер запальной горелки Ø0,5 мм.
- 7.4.2. Отрегулировать входное давление газа перед котлом до номинального согласно таблице 1.
- 7.4.3. Отрегулируйте расход газа на клапане согласно п.7.2.5



Рис. 7 п.1. Штуцер для замера давления газа в коллекторе горелки

8. ТЕХНИЧЕСКОЕ ОБСЛУЖИВАНИЕ КОТЛА И ОТОПИТЕЛЬНОЙ СИСТЕМЫ

8.1. Наблюдение за работой котла возлагается на владельца, который обязан содержать котёл в чистоте и исправном состоянии.

8.2. Техническое обслуживание газового оборудования котлов «Хопер» необходимо проводить два раза за каждый отопительный сезон: в начале и в конце.

8.3. По окончании отопительного сезона промойте систему отопления раствором щелочи (0,5 кг кальцинированной соды на 10 л воды). Для этого залить раствор в систему, выдержать двое суток, слить и промыть систему. Затем заново заполнить систему водой.

8.4. В зимнее время, при остановке котла на длительное время, во избежание размораживания системы, воду слить.

8.5. В конце каждого сезона чистить дымоход.

8.6. Периодически, в процессе эксплуатации, пополнять отопительную систему водой (теплоносителем).

8.7. Для обеспечения нормальной работы котла рекомендуется выполнять:

Еженедельно:

- Удалять пыль с наружных поверхностей;
- Проверять надёжность крепления датчиков, клапанов, заземления;
- Проверять герметичность соединений газопроводов;

Ежегодно

- Обдуть пылесосом внутренние полости кожуха панели управления
- Очищать от копоти электронный узел запального органа горелки.

9. ВОЗМОЖНЫЕ НЕИСПРАВНОСТИ И МЕТОДЫ ИХ УСТРАНЕНИЯ

9.1. Дефекты сварных швов допускается удалять сваркой, предварительно зачистив место сварки до основного металла шлифовальной машинкой. При проведении сварочных работ, электрооборудование должно быть демонтировано с котла.

9.2. Характерные неисправности котла и методы их устранения приведены в табл. №2.

Таблица № 2

Вид неполадок	Возможные причины	Способ устранения
При розжиге котла наблюдается течь на поддон теплообменника.	Образование конденсата из-за холодной обратной воды.	Прогреть систему отопления до температуры обратной воды 60 °С.
Система отопления не прогревается	Плохая циркуляция теплоносителя в системе отопления. Завоздушивание системы.	Пополнить систему отопления водой. Температура воды не ниже 10 °С. Проверить исправность циркуляционного насоса, удалить воздух из системы отопления.
При включении переключателя «Сеть» не загорается индикатор	Перегорел предохранитель на панели управления Неисправен индикатор	Заменить предохранитель Заменить индикатор

10. ПРАВИЛА ХРАНЕНИЯ И ТРАНСПОРТИРОВАНИЯ

10.1. Упакованные котлы хранить в таре завода изготовителя, в закрытых помещениях с естественной вентиляцией при относительной влажности не выше 80% вертикальном положении в один ярус (по группе 8 (ОЖЗ) ГОСТ 15150).

10.2. Котлы в упаковке транспортируются любым видом транспорта, без ограничения скорости и расстояния в соответствии с правилами перевозки грузов, действующими для данного вида транспорта (по группе С ГОСТ 23170).

10.3. Крепление котлов при транспортировании, должно обеспечивать сохранность и надёжность, чтобы исключить любые возможные удары и перемещение их внутри транспортных средств.

11. УТИЛИЗАЦИЯ

Котёл не представляет опасности для жизни, здоровья людей и окружающей среды и подлежит утилизации после окончания срока службы. Комплектующие котла утилизировать в соответствии с требованиями документации на комплектующие изделия.

II. ПАСПОРТ

12. СВИДЕТЕЛЬСТВО О ПРИЁМКЕ

Котел «Хопер-_____А», заводской №_____ ШПЗ_____ соответствует требованиям конструкторской документации, ТУ 25.21.12-001-67601341-2021 и признан годным к эксплуатации.

Испытание на герметичность теплообменника №_____ ШПЗ_____ проведено

_____	_____	_____
(Фамилия Имя Отчество)	(Подпись)	(Дата)
Испытание газовой системы проведено:		

_____	_____	_____
(Фамилия Имя Отчество)	(Подпись)	(Дата)
Котел собран бригадой:		

_____	_____	_____
(Фамилия Имя Отчество)	(Подпись)	(Дата)

Подпись ОТК

М.П.

13. СВЕДЕНИЯ О КОНСЕРВАЦИИ, УПАКОВЫВАНИИ И ХРАНЕНИИ

13.1. Котел «Хопер», заводской №_____ подвергнут консервации и упаковке ГОСТ 9.014 “_____” _____ 20 ____ г.

Условия хранения – С по ГОСТ 15150.

Срок защиты без переконсервации – 1 год

Упаковщик:

_____	_____	_____
(Фамилия Имя Отчество)	(Подпись)	(Дата)

13.2. Упакованный котёл хранить в таре завода–изготовителя в помещении или под навесом в вертикальном положении в один ярус.

14. СВЕДЕНИЯ О СЕРТИФИКАЦИИ

Котёл «Хопер», прошел сертификацию соответствия техническому регламенту таможенного союза. Сертификат № ЕАЭС RU С-RU.AE58.B.00256/21 выдан 18.03.2021г. ОС ООО «СЕВ-КАВ ТЕСТ 2004», 344000, г. Ростов-на-Дону, проспект Ворошиловский, дом 87/65, офис 400.

Срок действия сертификата до 10.10.2024г.

15. СВИДЕТЕЛЬСТВО О ПРОДАЖЕ

Котел «Хопер», заводской №_____ продан магазином _____ (наименование торгового предприятия)

“_____” _____ 20____ г.

Штамп магазина _____

16. АППАРАТУРА ИЗМЕРЕНИЯ, УПРАВЛЕНИЯ, СИГНАЛИЗАЦИИ И АВТОМАТИЧЕСКОЙ ЗАЩИТЫ

Наименование	Кол.	ГОСТ или ТУ	Паспорт и техническое описание	Примечание
Клапан газовый VK 4100C1000	2			В составе котла
Комплект средств управления КСБУ-20.05	1			В составе котла
Клапан предохранительный нерегулируемый 3/4", 3 бар, T-110°C	1			В составе котла

17. ГАРАНТИЙНЫЕ ОБЯЗАТЕЛЬСТВА

17.1. Завод-изготовитель гарантирует исправную работу котла в течение 24 месяцев со дня ввода в эксплуатацию, но не более 30 месяцев со дня отгрузки с предприятия-изготовителя при соблюдении потребителем правил транспортировки, эксплуатации, обслуживания и хранения.

17.2. В течение гарантийного срока устранения неисправностей производится за счет завода-изготовителя специалистом газового хозяйства или представителем завода. О производстве ремонта должна быть сделана отметка в "Руководстве по эксплуатации" (приложение Б).

17.3. В случае выхода из строя в течении гарантийного срока, какого-либо узла по вине завода-изготовителя на основании талона на гарантийный ремонт специалист газового хозяйства совместно с владельцем котла должен составить акт по прилагаемому образцу, который вместе с дефектным узлом высылается владельцем на завод по адресу: 397160, Воронежская обл., г. Борисоглебск, ул. Советская, 32.

17.4. При отсутствии дефектного узла или акта завод-изготовитель претензий не принимает.

17.5. На основании акта завод высылает владельцу исправный узел.

17.6. Завод-изготовитель не несет ответственности и не гарантирует работу котла в случаях:

- несоблюдения правил установки, эксплуатации, обслуживания котла;
- небрежного хранения, обращения и транспортирования котла владельцем или торгующей организацией;
- если монтаж и ремонт котла производились лицами, на то не уполномоченными.

**КОРЕШОК ТАЛОНА № 1
на гарантийный ремонт котла**

Талон изъят « ____ » _____ 20 ____ г.

Механик _____
(фамилия подпись)

**АО «Ирбис»
367160, Воронежская область, г. Борисоглебск, ул. Советская, 32
ТАЛОН № 1
на гарантийный ремонт котла «Хопер-__А»**

Заводской № _____ продан магазином _____
(наименование торго)

« ____ » _____ 20 ____ г. Штамп магазина _____
(подпись)

Владелец и его адрес _____

(подпись)

Выполнены работы по устранению неисправностей

Механик _____ Владелец _____ Утверждаю
(подпись) (подпись) Начальник: _____
(наименование бытового предприятия)

М. П. « ____ » _____ 20 ____ г. _____
(подпись)

**КОРЕШОК ТАЛОНА № 2
на гарантийный ремонт котла**

Талон изъят « _____ » _____ 20 _____ г.

Механик _____
(фамилия подпись)

АО «Ирбис»
367160, Воронежская область, г. Борисоглебск, ул. Советская, 32
ТАЛОН № 2
на гарантийный ремонт котла «Хопер-__А»

Заводской № _____ продан магазином _____
(наименование торгового предприятия)

« _____ » _____ 20 _____ г. Штамп магазина _____
(подпись)

Владелец и его адрес _____

(подпись)

Выполнены работы по устранению неисправностей

Механик _____ Владелец _____ Утверждаю
(подпись) (подпись) Начальник: _____
(наименование бытового предприятия)

М. П. « _____ » _____ 20 _____ г. _____
(подпись)

Приложение А
КОНТРОЛЬНЫЙ ТАЛОН НА УСТАНОВКУ КОТЛА
«Хопер-А»

1. Дата установки котла _____

2. Адрес установки _____

3. Телефон домоуправления _____

4. Номер обслуживающей организации _____

5. Телефон _____

6. Адрес _____

7. Кем произведен монтаж _____

8. Кем произведены (на месте установки) регулировка и наладка котла _____

9. Дата пуска газа _____

10. Кем произведен пуск газа и инструктаж _____

11. Инструктаж прослушан правила пользования котлом освоены _____

12. Подпись лица заполнившего талон _____

13. Фамилия абонента _____

« ____ » _____ 20 ____

Подпись абонента _____

Приложение В АКТ ПРОВЕРКИ КОТЛА

Составлен “ _____ ” _____ 20__ г. о проверке котла _____

заводской номер _____, изготовленного АО "Ирбис" в

г. Борисоглебске “ _____ ” _____ 20__ г

и установленного по адресу _____

Дата установки “ _____ ” _____ 20__ г.

1. Описание дефекта

2. Причина возникновения дефекта (транспортирование, монтаж, заводской дефект, неправильное обслуживание и эксплуатация и т.д.)

3. Заключение

Проверку произвел _____

(фамилия)

(наименование организации)

(подпись и печать)

Абонент _____

Для заметок

Акционерное общество
«Завод котельного оборудования «ИРБИС»
(АО «Ирбис»)

397160, г. Борисоглебск, ул. Советская, 32, оф. 12

8-800-511-10-44, (47354) 6-24-22

irbis-bor.ru