

**КЛАПАНЫ**  
**ГАЗОВЫЕ – БЫТОВЫЕ**  
**КГБ**

Руководство по эксплуатации  
ЭСТД.492172.002 РЭ

## Содержание

1 ОПИСАНИЕ И РАБОТА .....	3
1.1 Назначение изделия.....	3
1.2 Технические характеристики .....	4
1.3 Устройство и работа.....	5
1.4 Средства измерения, инструмент и принадлежности. ....	6
1.5 Маркировка и пломбирование .....	6
1.6 Упаковка.....	7
2 ИСПОЛЬЗОВАНИЕ ПО НАЗНАЧЕНИЮ.....	7
2.1 Эксплуатационные ограничения .....	7
2.2 Указания по монтажу и подготовка изделия к эксплуатации .....	8
2.3 Использование изделия.....	11
3 ТЕХНИЧЕСКОЕ ОБСЛУЖИВАНИЕ И РЕМОНТ.....	11
3.1 Общие указания .....	11
3.2 Меры безопасности .....	11
3.3 Порядок технического обслуживания.....	12
3.4 Техническое освидетельствование .....	12
4 ХРАНЕНИЕ.....	13
5 ТРАНСПОРТИРОВАНИЕ.....	13
<b>Приложение А .....</b>	<b>14</b>
<b>Приложение Б.....</b>	<b>15</b>

Настоящее руководство по эксплуатации (РЭ) предназначено для ознакомления с техническими данными, принципом действия, правилами монтажа и эксплуатации клапанов газовых бытовых КГБ (в дальнейшем - клапанов).

В состав РЭ входят следующие части:

- описание и работа;
- использование по назначению;
- техническое обслуживание;
- хранение;
- транспортировка.

Техническое обслуживание клапанов должно производиться специально обученными работниками газовой службы.

РЭ распространяется на варианты исполнения клапанов с диаметром условного прохода (DN): DN15, DN20, DN25, DN32, DN40, DN50, предназначенных для работы в трубопроводах низкого давления.

Структура обозначения клапана:

КГБ 20 Н - ТУ 4859-005-59395956-14

1 2 3 4

1 КГБ - название клапана.

2 Диаметр условного прохода клапана (DN): 15, 20, 25, 32, 40, 50.

3 Диапазон условного давления клапана: Н (низкое) - до 0,005 МПа.

4 Обозначение технических условий.

## 1 ОПИСАНИЕ И РАБОТА

### 1.1 Назначение изделия

Клапан предназначен для использования в качестве запорного устройства трубопроводных магистралей и газогорелочных установок с рабочей средой в виде: природного газа по ГОСТ 5542-2014, паровой фазы (СУГ) ГОСТ- 20448-90 или воздуха по ГОСТ 17433-80 с давлением до 0,005МПа. Клапан применяется в системе контроля загазованности: СКЗ «Кристалл-мини», различных модификаций, а так же может работать как автономное запорное устройство в составе иных систем автоматики. Внешний вид клапана показан на рис.1 приложение А.

Вид климатического исполнения - УХЛ 4.2 по ГОСТ 15150-69.

Условия эксплуатации:

- температура окружающей среды: от минус 10 до плюс 40°C;
- относительная влажность воздуха: до 98% при температуре 25°C;
- атмосферное давление: от 86 до 106,7 кПа.

В помещении, в котором будет эксплуатироваться клапан: содержание коррозионно-активных агентов не должно превышать норм, установленных для атмосферы типа 1 ГОСТ 15150-69; должны отсутствовать агрессивные ароматические вещества (кислоты, лаки, растворители, светлые нефтепродукты).

## 1.2 Технические характеристики

### 1.2.1 Технические характеристики указаны в таблице 1.

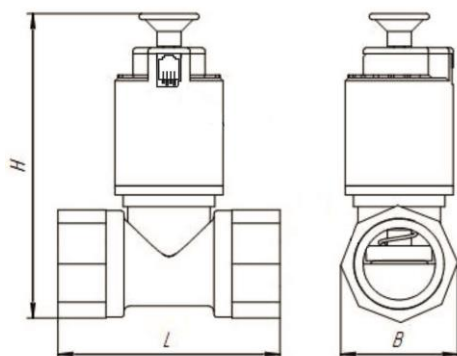
Таблица 1

Характеристики	КГБ-15Н	КГБ-20Н	КГБ-25Н	КГБ-32Н	КГБ-40Н	КГБ-50Н
Амплитуда импульса управляющего сигнала для закрытия клапана	18 – 25В					
Сопротивление обмотки катушки электромагнита	4±1Ом					
Диапазон условного давления для клапанов, МПа (кгс/см <sup>2</sup> )	0,005(0,05)					
Время срабатывания клапана, с, не более	1					
Испытательное давление для прокладочных и стыковочных соединений клапана, МПа (кгс/см <sup>2</sup> ), не более	0,105(1,07)					
Класс герметичности затвора	А					
Степень защиты оболочки по ГОСТ 14254	IP54					

1.2.2 Тип клапана, условный проход, масса, способ присоединения к трубопроводу и строительные размеры приведены в таблице 1.

Таблица 1

Тип клапана	Условный проход, мм	Габаритные размеры, мм, не более	Масса, кг, не более	Способ присоединения к трубопроводу	Строительные размеры LxVxH (мм)
КГБ 15 Н	15	59x41x98	0,22	Муфтовый	54x26x102
КГБ 20 Н	20	67x41x102	0,26		61x32x107
КГБ 25 Н	25	81x44x107	0,34		76x39x112
КГБ 32 Н	32	81x55x120	0,48		76x50x124
КГБ 40 Н	40	93x62x135	0,71		83x58x139
КГБ 50 Н	50	102x74x142	0,89		97x69x145



1.2.3 Класс защиты от поражения

электрическим током - III по ГОСТ 12.2.007.0-75.

1.2.4 Установленный ресурс, циклов – 5000;

1.2.5 Срок эксплуатации клапана,

лет, не менее – 10;

1.2.6 Средняя наработка на отказ, ч.,

не менее – 15000;

1.2.7 Корпус клапана состоит из латуни с никелевым покрытием

### 1.3 Устройство и работа

Внешний вид клапана КГБ указан в приложении А. Схема электрическая указана в Приложении Б.

Находящаяся в верхней части клапана кнопка служит для открытия, закрытия клапана. При поднятии кнопки запорный механизм клапана поднимается вверх до момента касания якорем гайки. Магнитный поток от постоянного магнита, проходящий через гайку, удерживает запорный механизм в открытом состоянии.

При подаче управляющего электрического сигнала на катушку, размагничивается якорь, который под воздействием пружины движется вниз и прижимает диск с прокладкой к седлу, тем самым перекрывая подачу среды.

Для соединения клапана с электрической схемой управления используется разъем, расположенный на кожухе клапана, схема электрическая указана на рисунке Б.1, Приложения Б.

#### 1.4 Средства измерения, инструмент и принадлежности.

Перечень контрольно-измерительных приборов, инструмента и принадлежностей, необходимых для ремонта и технического обслуживания клапана, приведён в таблице 3.

Таблица 3

Наименование	Назначение	Допустимая замена
1	2	3
1 Цифровой вольтметр типа В7-22А ХВ 2.710.014 ТУ	Измерение напряжений и сопротивлений в контрольных точках схемы клапана	Вольтметр В7-27А или другой с аналогичными или с лучшими характеристиками
2 Камера пузырьковая, мановакуумметр ЯЛИБ. 406111.002ПС	Измерение протечки газа	Индикатор протечки газа ГИВ-М или другой с аналогичными или с лучшими характеристиками
3 Отвёртка слесарно-монтажная 160 х 0,6 ГОСТ 17199-88, клещи комбинированные 62 мм.	Демонтаж, монтаж деталей клапана	
4 Ключ разводной ключ ГОСТ 7275-75 или ключ рожковый с открытым зевом ГОСТ 2839-80	Демонтаж клапана с трубопровода и монтаж на трубопровод .	
5 Электропаяльник ЭПСН 220В 25 Вт ГОСТ 7219-83	Демонтаж, монтаж разъема и катушки.	

#### 1.5 Маркировка и пломбирование

1.5.1 Клапаны имеют маркировку, выполненную на этикетках, прикрепляемых на корпус клапана в соответствии со сборочным чертежом, и содержащую следующие данные:

а) наименование вида изделия по функциональному назначению и условное буквенно-цифровое обозначение изделия;

- б) знак соответствия;
- в) условное давление;
- г) диаметр условного прохода;
- д) амплитуда импульса управления;
- е) наименование предприятия – изготовителя;
- ж) обозначение ТУ;
- з) степень защиты оболочки;
- и) номер изделия по системе нумерации предприятия – изготовителя;
- к) дату выпуска изделия (месяц и год ).
- л) схема управления клапаном: открыт – закрыт.
- м) знак "→" (указатель направления подачи среды).

#### 1.5.2 Предприятием-изготовителем пломбируется:

- а) крышка;
- б) кожух;
- в) переходник

#### 1.6 Упаковка

1.6.1 Упаковка должна полностью обеспечивать сохранность клапанов при транспортировке.

1.6.2 Внутренняя упаковка клапанов и эксплуатационной документации - вариант ВУ-II-Б-8 по ГОСТ 23216-78.

1.6.3 Клапаны в потребительской таре для транспортирования должны быть упакованы в транспортную тару - ящики из гофрированного картона по ГОСТ 9142-90 или другую картонную тару, обеспечивающую сохранность клапанов при транспортировании.

## 2 ИСПОЛЬЗОВАНИЕ ПО НАЗНАЧЕНИЮ

### 2.1 Эксплуатационные ограничения

При монтаже клапана на трубопровод использовать разводной ключ ГОСТ 7275-75 или ключ рожковый с открытым зевом ГОСТ 2839-80.

**Категорически запрещается использовать газовый ключ во избежание повреждения муфты клапана.**

2.1.1 Клапан должен эксплуатироваться в помещениях, исключающих загрязнение изделия и в атмосфере которых содержание коррозионно-активных агентов не превышает значений, установленных для атмосферы типа 1 по ГОСТ 15150-69.

2.1.2 Температура рабочей среды при эксплуатации клапана должна быть в пределах диапазона от минус 10<sup>0</sup>С до плюс 40<sup>0</sup>С. Давление рабочей среды должно быть до 0,005 Мпа (0,05 кгс/см<sup>2</sup>).

2.1.3 Направление подачи среды - в соответствии с маркировкой на клапане.

2.1.4 Окружающая среда при эксплуатации клапана должна быть не взрывоопасная, не содержащая агрессивных газов и паров.

2.1.5 Для продления срока эксплуатации и во избежание преждевременного выхода клапана из строя необходимо принимать меры по предотвращению конденсации влаги на поверхности корпуса клапана.

2.2 Указания по монтажу и подготовка изделия к эксплуатации

2.2.1 Меры безопасности при монтаже и подготовке изделия к эксплуатации.

2.2.1.1 Монтаж и подключение клапана должны производиться специализированной строительной-монтажной и эксплуатационной организациями в соответствии с утвержденным проектом, техническими условиями на производство строительной-монтажных работ, "Правилами безопасности систем газораспределения и газопотребления" (ПБ 12-529-03), "Правилами устройства электроустановок (ПУЭ)", а также настоящим РЭ.

2.2.1.2 К монтажу и техническому обслуживанию допускаются лица, прошедшие аттестацию в квалификационной комиссии, изучившие настоящее РЭ и имеющие квалификационную группу по электробезопасности не ниже III. К эксплуатации допускаются лица, прошедшие соответствующий инструктаж по технике безопасности и изучившие настоящее руководство по эксплуатации.



2.2.1.3 При монтаже и эксплуатации клапана действуют общие положения по технике безопасности в соответствии с требованиями ГОСТ 12.2.003-91, ГОСТ 12.2.063-2015, ГОСТ 12.1.019-2009, ГОСТ 12.2.007.0-75, "Правил безопасности систем газораспределения и газопотребления" (ПБ 12-529-03) и СНиП 42-01-2002.

2.2.1.4 **КАТЕГОРИЧЕСКИ ЗАПРЕЩАЕТСЯ** производить работы по устранению неисправностей при наличии:

- а) электропитания на электромагните клапана;
- б) давления рабочей среды в трубопроводе.

2.2.1.5 **ВНИМАНИЕ! КАТЕГОРИЧЕСКИ ЗАПРЕЩАЕТСЯ** производить несанкционированные разборку и регулировку клапана. Защита доступа к элементам клапана осуществлена пломбированием.

2.2.1.6 **КАТЕГОРИЧЕСКИ ЗАПРЕЩАЕТСЯ** при монтаже и ремонте проводить сварочные или другие работы, связанные с разогревом клапана и присоединённого к нему трубопровода.

2.2.1.7 Для избежания несчастных случаев и аварий запрещается приступать к работе с клапаном, не ознакомившись с настоящим РЭ.

2.2.2 Указания по монтажу.

2.2.2.1 Клапан устанавливается на вводе в помещение с учетом направления подачи среды. Клапан может устанавливаться как на горизонтальном, так и на вертикальном участке трубопровода.

2.2.2.2 Клапан должен устанавливаться перед краном на спуске к газовым приборам в месте, обеспечивающем свободный доступ к кнопке, служащей для открытия, закрытия клапана.

Перед клапаном рекомендуется устанавливать газовый фильтр типа ФГ или аналогичный.

2.2.2.3 Клапан должен быть соединен с трубопроводом при помощи муфты по ГОСТ 6527-68.

2.2.2.4 Не допускается применять ключи и отвертки, не соответствующие размерам крепежа.

2.2.2.5 Клапан должен быть соединен со схемой управления клапаном с помощью кабеля с медными жилами диаметром от 0,4 до 1мм и длиной не более 10м.

2.2.2.6 При монтаже не допускаются механические удары и повреждения клапана.

2.2.3 Подготовка к эксплуатации.

2.2.3.1 При подготовке клапана к эксплуатации необходимо произвести внешний осмотр клапана и убедиться в отсутствии повреждений корпуса, кнопки открытия клапана, разъёма.

2.2.3.2 После установки клапана на трубопровод должны быть проверены:

а) правильность установки клапана в соответствии с направлением подачи среды;

б) возможность открытия, закрытия клапана с помощью кнопки;

в) срабатывание клапана;

г) герметичность прокладочных соединений;

д) герметичность затвора клапана.

2.2.3.3 Возможность открытия клапана проверяется путем вытягивания кнопки и фиксации ее в верхнем положении.

2.2.3.4 Срабатывание клапана проверяется путем подачи управляющего сигнала от схемы управления, подключенной к клапану и включающейся при подаче природного газа на датчик сигнализатора. Результат срабатывания определяется по:

а) характерному щелчку на слух;

б) прекращению поступления газа на газопотребляющее оборудование;

2.2.3.5 Герметичность прокладочных и стыковочных соединений клапана проверяется при закрытых кранах перед потребителями газа и открытом состоянии клапана. Проверка производится с помощью мыльного раствора (критерий: отсутствие мыльных пузырьков в местах стыков).

2.2.3.6 Герметичность затвора клапана проверяется при закрытом состоянии клапана, при открытых кранах перед потребителями и на спуске с помощью газоиндикатора с чувствительностью не менее 0,001 % по объему  $\text{CH}_4$ .

### 2.3 Использование изделия

2.3.1 При работе с клапаном для его открытия необходимо поднять вверх до упора кнопку открытия - закрытия клапана, находящуюся сверху клапана.

2.3.2 Для закрытия клапана необходимо от схемы управления подать на клапан управляющий сигнал: электрические импульсы с амплитудой от 18 до 25 В.

## 3 ТЕХНИЧЕСКОЕ ОБСЛУЖИВАНИЕ И РЕМОНТ

### 3.1 Общие указания

3.1.1 Техническое обслуживание клапана производят по планово-предупредительной системе.

Работы по техническому обслуживанию и ремонту проводят работники обслуживающей организации, прошедшие аттестацию в квалификационной комиссии, изучившие настоящее РЭ и имеющие квалификационную группу по электробезопасности не ниже III.

3.1.2 Перечень контрольно-измерительных приборов и материалов, необходимых для технического обслуживания, приведён в п.1.5 настоящего РЭ.

### 3.2 Меры безопасности

3.2.1 При техническом обслуживании клапана действуют общие положения по технике безопасности в соответствии с требованиями ГОСТ 12.2.003-91, ГОСТ 12.2.063-2015, ГОСТ 12.1.019-2009, ГОСТ 12.2.007.0-75, "Правил безопасности систем газораспределения и газопотребления" (ПБ 12-529-03) и СНиП 42-01-2002.

3.2.2 **КАТЕГОРИЧЕСКИ ЗАПРЕЩАЕТСЯ** производить работы по устранению неисправностей при наличии:

- а) электропитания на электромагните клапана;
- б) давления рабочей среды в трубопроводе.

**3.2.3 ВНИМАНИЕ! КАТЕГОРИЧЕСКИ ЗАПРЕЩАЕТСЯ** производить несанкционированное регулирование и разборку клапана. Защита доступа к элементам клапана осуществлена пломбированием.

**3.2.4 КАТЕГОРИЧЕСКИ ЗАПРЕЩАЕТСЯ** при техническом обслуживании клапана проводить сварочные или другие работы, связанные с разогревом клапана и присоединённого к нему трубопровода.

3.2.5 Во избежание несчастных случаев и аварий запрещается приступать к работе с клапаном, не ознакомившись с настоящим РЭ.

### 3.3 Порядок технического обслуживания

Порядок ТО указан в таблице 5.

Таблица 5

Пункт РЭ	Наименование объекта ТО и работы	Периодичность
2.2.3.1	Внешний осмотр	Потребитель - не реже 1 раз в год
2.2.3.2(б)	Проверка работоспособности	Потребитель - не реже 1 раз в год
2.2.3.2(в)	Проверка срабатывания клапана	Персонал обслуживающей организации - не реже 1 раза в 3 года
2.2.3.2(г)	Проверка клапана на герметичность прокладочных и стыковочных соединений	Персонал обслуживающей организации - не реже 1 раза в 3 года
2.2.3.2(д)	Проверка герметичности затвора клапана	Персонал обслуживающей организации - не реже 1 раза в 3 года

### 3.4 Техническое освидетельствование

3.4.1 Техническое освидетельствование клапана проводится работниками Госгортехнадзора один раз в год путем проверки: функционирования клапана, герметичности прокладочных и стыковочных соединений, герметичности затвора с записью результатов освидетельствования в специальный журнал.

#### 3.4.2 Диагностика.

Диагностика проводится по истечении ресурса работы клапана с целью продления его работоспособности.

Определение технического состояния клапана производится по результатам проверки работоспособности согласно п.п.2.2.3.3... 2.2.3.6.

Для предотвращения аварийных ситуаций после выработки срока эксплуатации целесообразно проводить еженедельно проверку открывания и срабатывания клапана.

#### 4 ХРАНЕНИЕ

4.1 Клапаны должны храниться в закрытом состоянии в условиях, соответствующих группе 1 ГОСТ 15150-69.

4.2 В помещении хранения клапанов содержание коррозионно-активных агентов не должно превышать значений, установленных для атмосферы типа 1 по ГОСТ 15150-69.

#### 5 ТРАНСПОРТИРОВАНИЕ

5.1 Клапаны должны транспортироваться в закрытом состоянии.

5.2 Клапаны в упаковке могут транспортироваться любым видом транспорта.

5.3 Условия транспортирования должны соответствовать условиям хранения 1 по ГОСТ 15150-69.

## Приложение А

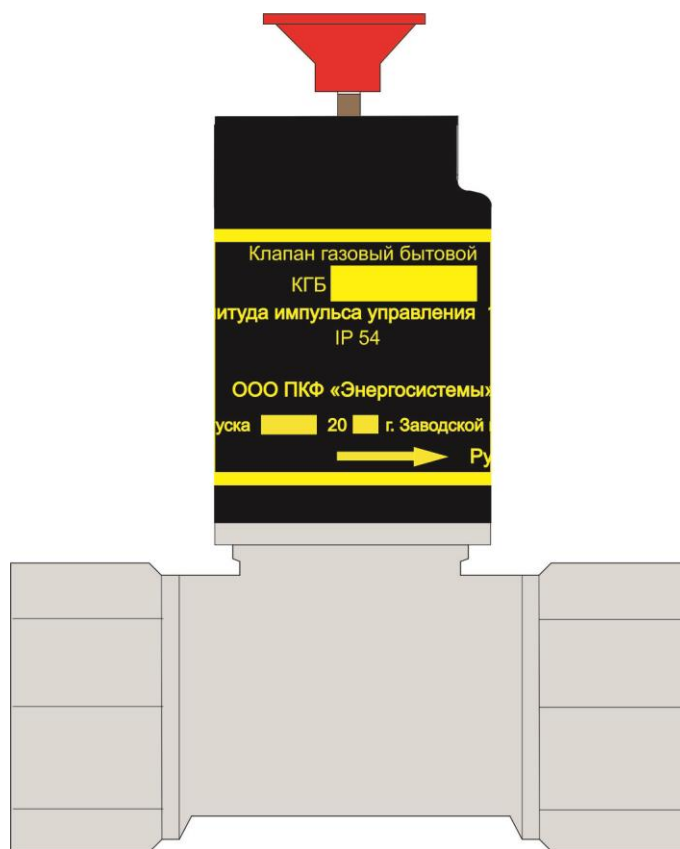


Рис.А1 клапан КГБ, внешний вид.

## Приложение Б

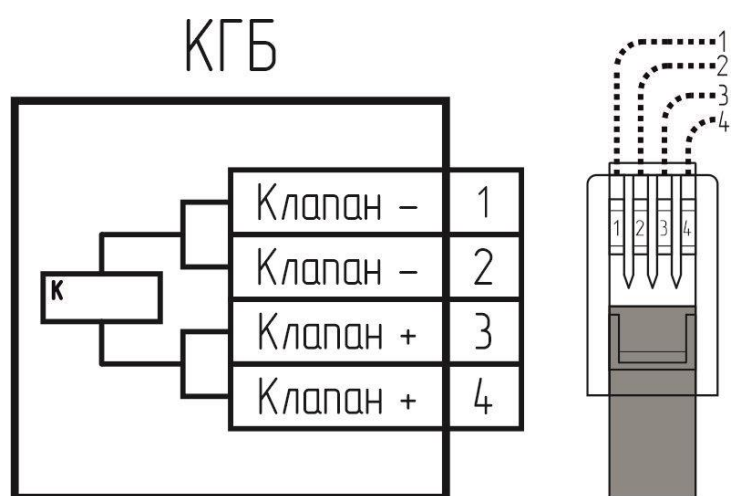


Рис.Б1 клапан КГБ, схема электрическая.