

УСТРОЙСТВО БЕСПЕРЕБОЙНОГО ПИТАНИЯ ИРВИС-УБП(-К)

ПАСПОРТ
ИРВС 9100.0000.00 УБП ПС



На рисунке представлен один корпусной вариант исполнения

Общие сведения об изделии

Устройство бесперебойного питания ИРВИС-УБП(-К) (далее - УБП) служит для обеспечения бесперебойной работы расходомеров-счетчиков модельного ряда ИРВИС при отключении напряжения питающей сети 220 В.

УБП состоит из блока аккумуляторных батарей и внешнего блока питания.

Блок аккумуляторных батарей состоит из двух свинцово-кислотных батарей с номинальным напряжением 12 В каждая и номинальной емкостью 7 А·ч, или 12 А·ч, или 33 А·ч, или 60 А·ч каждая.

В зависимости от емкости установленных аккумуляторных батарей и конструктивного исполнения УБП различают следующие модификации:

ИРВИС-УБП-7,0(12; 33; АКБauto) – бескорпусное исполнение с батареями емкостью 7 А·ч, или 12 А·ч, или 33 А·ч, или 60 А·ч каждая соответственно;

ИРВИС-УБП-К-7,0(12; 33 АКБauto) – корпусное исполнение с батареями емкостью 7 А·ч, или 12 А·ч, или 33 А·ч, или 60 А·ч каждая соответственно.

Технические характеристики

Таблица 1

Наименование		Значение
Входные параметры переменного тока	Напряжение	220-240 В
	Частота	50 Гц
Выходные параметры постоянного тока	Напряжение	24 В – от батарей 27,5 В – от внешнего блока питания
Защита		Автоматическое выключение для защиты от короткого замыкания и перегрузки
Время непрерывной работы в составе Расходомера-счетчика модельного ряда ИРВИС		Согласно руководству по эксплуатации на конкретный расходомер-счетчик
Параметры аккумуляторных батарей (для каждой в отдельности)	Номинальное напряжение	12 В
	Номинальная емкость	7 А·ч; 12 А·ч; 33 А·ч; 60 А·ч
	Срок службы	Не менее 5 лет в буферном режиме или не менее 260 циклов заряда-разряда в циклическом режиме при 100 % разряде
	Срок хранения	До 6 месяцев при температуре 25 °С без подзаряда

ВНИМАНИЕ! Во избежание преждевременной разрядки аккумуляторных батарей не рекомендуется подключать к УБП прочие потребляющие устройства кроме расходомера-счетчика модельного ряда ИРВИС.

Условия эксплуатации

Таблица 2

Наименование	Значение
Температура °С	от минус 40 до плюс 60
Влажность при температуре плюс 35 °С не более, %	95 ± 3

Монтажные схемы подключения УБП к расходомерам-счетчикам модельного ряда ИРВИС приведены в соответствующих руководствах по эксплуатации на расходомеры-счетчики.

Информацию о замене аккумуляторных батарей и других выполняемых регламентных и ремонтных работах с изделием, необходимо заносить в лист учета выполняемых работ (приложение 2).

ВНИМАНИЕ! Перед использованием УБП аккумуляторные батареи необходимо зарядить в течение 8 часов, подключив УБП к питающей сети 220 В.

Упаковка

УБП, изготовленные предприятием-изготовителем, принятые ОТК предприятия-изготовителя, подвергается упаковке согласно ТУ предприятия-изготовителя.

Транспортирование и хранение

Транспортирование УБП может производиться всеми видами транспортных средств в соответствии с правилами перевозки грузов, действующих на данном виде транспорта.

Хранение УБП в вертикальном положении, в закрытых помещениях, при температуре окружающего воздуха от минус 40 до плюс 60 °С, относительная влажность не более 95 ± 3% при температуре плюс 35 °С. Рекомендуемый срок хранения без подзаряда - 6 месяцев при температуре 25 °С.

Обращение с отработанными аккумуляторными батареями

Обязательным условием при замене и временном хранении отработанных аккумуляторных батарей является сохранение их целостности и герметичности. В целях предотвращения случайного механического разрушения отработанных АКБ обращаться с ними следует осторожно.

Запрещаются уничтожение, выброс в контейнер с твердыми бытовыми отходами, размещение отработанных аккумуляторных батарей на полигонах и свалках твердых бытовых отходов.

Утилизация отработанных аккумуляторных батарей должна выполняться специализированными предприятиями, имеющими лицензию на деятельность по сбору, использованию, обезвреживанию, транспортировке опасных отходов.

Комплектность

Таблица 3

Наименование	Кол-во	Примечание
Устройство бесперебойного питания ИРВИС-УБП(-К)	1	
Паспорт	1	

Гарантии изготовителя

Гарантийный срок эксплуатации – 12 месяцев со дня выпуска при условии соблюдения требований по эксплуатации и хранению аккумуляторных батарей.

Адрес предприятия-изготовителя: Россия, Татарстан, г. Казань, ул. Восстания, д.98 Н (Технополис «Химград»), ООО НПП «Ирвис»,

Свидетельство о приемке

Модификация (условное обозначение): ИРВИС-УБП-_____

Шифр: _____

Дата изготовления: _____

Сведения об аккумуляторных батареях:

Производитель: _____

Модель: _____

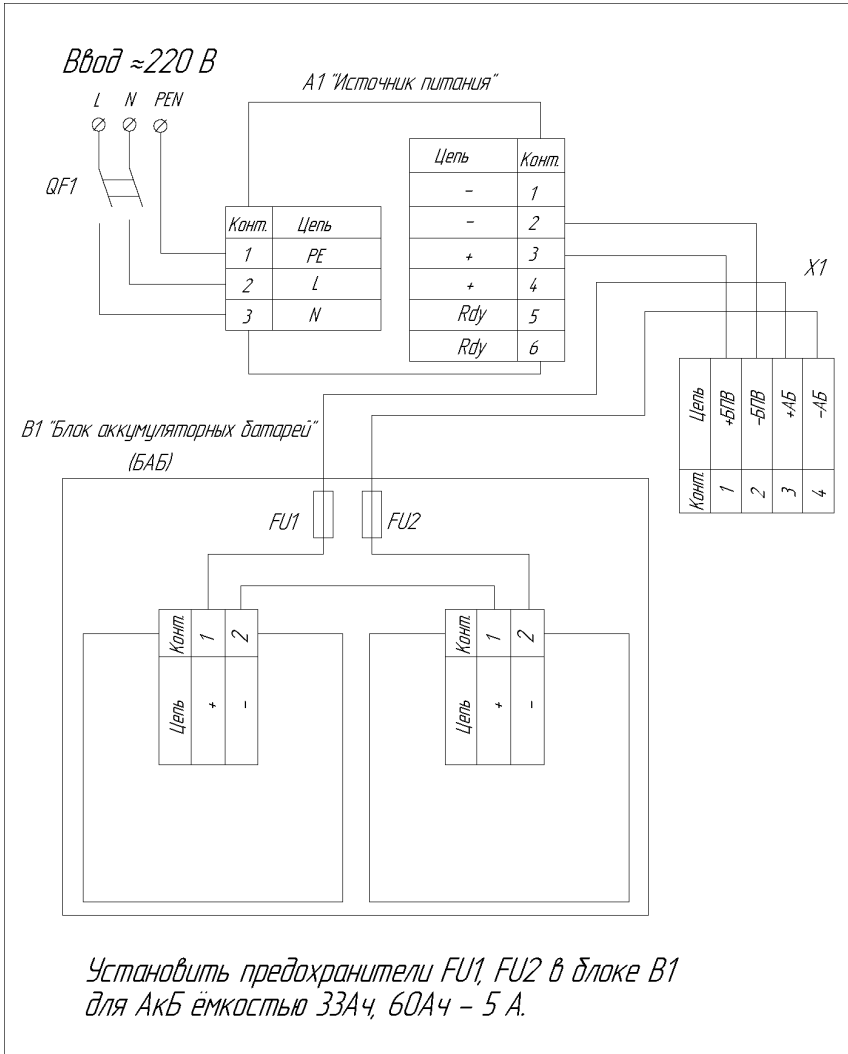
Дата изготовления: _____

Представитель ОТК

_____/_____/_____
подпись / расшифровка

М.П.

Монтажные схемы подключения ИРВИС-УБП



1. Монтаж цепей вести проводом МКШ 2×0,5.

Схема подключения ИРВИС-УБП-К-33(АКБauto)
с использованием источника питания «DRAN-120-24»

Лист учета выполняемых работ

Дата	Наименование работы и причина ее выполнения	Должность, ФИО, подпись		Примечания
		выполнившего работу	проверившего работу	
1	2	3	4	5

