



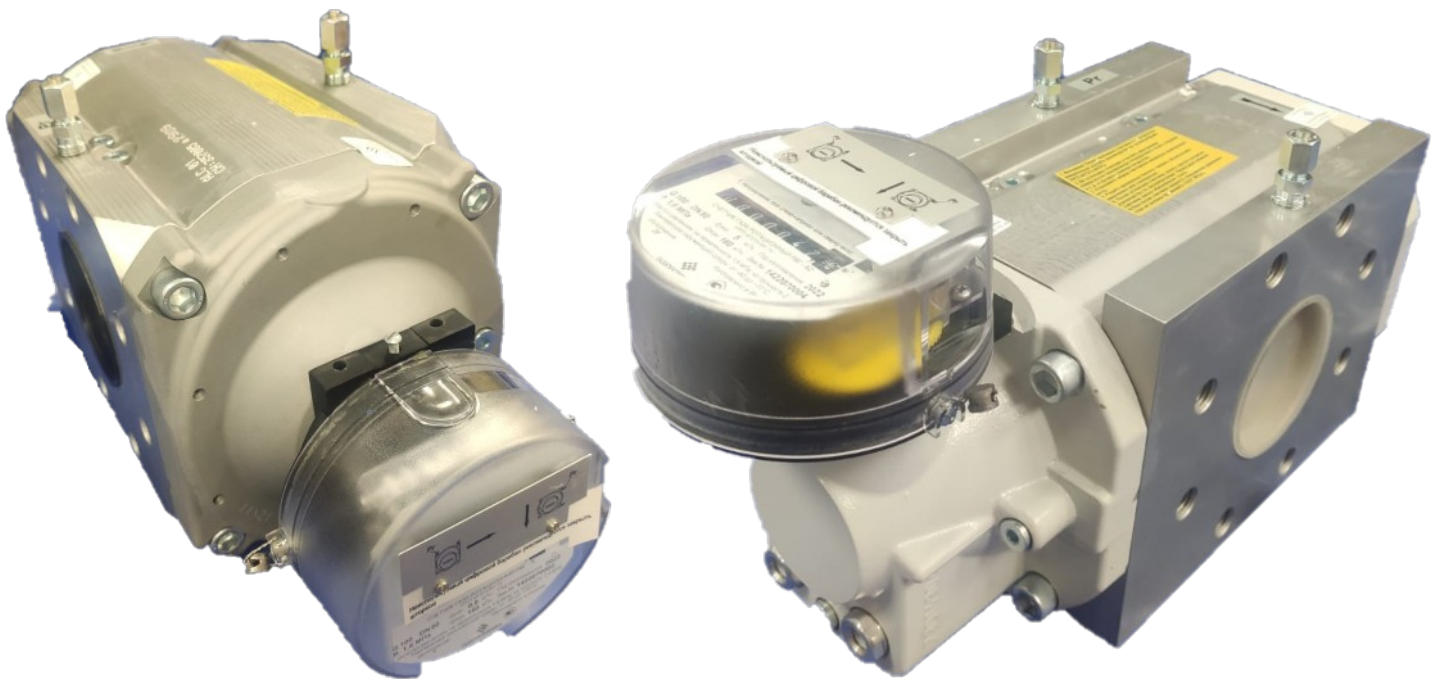
ГАЗЭЛЕКТРОНИКА

традиции • инновации

СЧЕТЧИКИ ГАЗА РОТАЦИОННЫЕ РВГ

Руководство по эксплуатации

УРГП.407273.001 РЭ



EAC



г. Арзамас

Содержание	
1 Введение.....	4
1.1 Ограничение ответственности.....	4
2 Описание и работа.....	5
2.1 Назначение.....	5
2.2 Технические характеристики.....	6
2.3 Состав счетчика.....	7
2.4 Описание и работа.....	8
2.5 Маркировка и пломбирование.....	9
2.6 Упаковка.....	10
2.7 Обеспечение взрывозащищенности.....	11
3 Использование по назначению.....	11
3.1 Меры безопасности.....	11
3.2 Подготовка счетчика к использованию.....	12
3.3 Использование счетчика и метод измерений.....	17
3.4 Поверка счетчика.....	21
3.5 Дополнительное оборудование.....	21
3.6 Методика оценки технического состояния ротационного счетчика газа РВГ с помощью контроля изменения перепада давления.....	23
3.7 Действия при нештатных ситуациях.....	25
4 Техническое обслуживание.....	26
5 Хранение.....	27
6 Транспортирование.....	27
Приложение А.....	28
Приложение Б.....	29
Приложение В.....	30
Приложение Г.....	31
Приложение Д.....	32
Приложение Е.....	34
Приложение Ж.....	36
Приложение И.....	37
Приложение К.....	39

1 Введение

Настоящее руководство по эксплуатации распространяется на счетчик газа ротационный РВГ и содержит технические характеристики, описание конструкции, принципа действия, правил монтажа, обслуживания и эксплуатации, а также другие сведения, необходимые для правильного монтажа, запуска и эксплуатации.

Знание настоящего Руководства по эксплуатации обязательно для лиц занимающихся проектированием узлов учета на базе счетчика газа ротационного РВГ, их монтажом, обслуживанием.

Примечание. Ввиду совершенствования составных частей счетчика возможны некоторые непринципиальные расхождения, не влияющие на метрологические характеристики, между поставляемыми изделиями и текстом настоящего руководства по эксплуатации.

Счетчик зарегистрирован в Государственном реестре средств измерений под № 87075-22 и допущен к применению на территории Российской Федерации.

Счетчик является взрывозащищенным, соответствует требованиям технического регламента Таможенного союза ТР ТС 012/2011 «О безопасности оборудования для работы во взрывозащищенных средах», ГОСТ 31441.1-2011 (EN 13463-1:2001), ГОСТ 31441.5-2011 (EN 13463-5:2003), ГОСТ 31610.0-2014 (IEC 60079-0:2011) и ГОСТ 31610.11-2014 (IEC 60079-11:2011) и имеет маркировку взрывозащиты:

II Gb с IIB T4 - без ДИ*

1 Ex ib IIB T4 Gb X / II Gb с IIB T4 — с ДИ*

* - Датчики импульсов

ВНИМАНИЕ! Длительный, безотказный срок службы ротационного счетчика газа РВГ обеспечивается соблюдением всех требований настоящего руководства по монтажу, пуску и эксплуатации счетчика, особенно в начальный период его эксплуатации.

Для удобства использования счетчика со счетной головой с двумя счетными барабанами перед его запуском неиспользуемый счетный барабан рекомендуется закрыть специальной шторкой, которая входит в комплект поставки. Инструкцию смотри в п.2.4 настоящего руководства.

1.1 Ограничение ответственности

Все сведения, содержащиеся в руководстве по эксплуатации, приведены с учетом действующих нормативов и правил, новейших технологических разработок.

Производитель не несет ответственности за убытки, возникшие в результате:

- Несоблюдения руководства по эксплуатации
- Ненадлежащего использования прибора
- Привлечения неквалифицированного персонала
- Несанкционированных модификаций
- Внесения несогласованных технических изменений
- Использования несанкционированных запасных частей

Любое использование прибора не по прямому назначению может привести к возникновению опасных ситуаций. Производитель не несет ответственности за любые претензии, ущерб наступившие в результате неправильного использования этого устройства.

Фактический комплект поставки зависит от варианта исполнения счетчика.

2 Описание и работа

2.1 Назначение

Счетчик газа ротационный РВГ (далее – счетчик) предназначен для измерения объема очищенных и осушенных одно и многокомпонентных неагрессивных газов, таких как природный газ по ГОСТ 5542, пропан, воздух, азот, инертных и других газов.

Внимание! Для учета КИСЛОРОДА и ВОДОРОДА использование счетчика запрещено!

Счетчик допускается применять также на опасных производственных объектах газовой и других промышленности.

Счетчик предназначен для размещения и эксплуатации во взрывоопасных зонах согласно ПУЭ (“Правила устройства электроустановок”), в которых возможно образование смесей газов и паров с воздухом, отнесенных к категориям IIB и IIC групп T1-T4 по ГОСТ 31610.0-2019 (IEC 60079-0:2017), ГОСТ 31441.1-2011 (EN 13463-1:2001).

Счетчик обеспечивает взрывозащиту при подключении электронных корректоров, которые прошли аттестацию на взрывобезопасность в установленном порядке и имеют соответствующие сертификаты по взрывозащищенности.

Счетчик применим для работы с корректорами объема газа ЭК270, ТК220, ЕК270, ЕК280, ЕК290, ТС210, ТС215, ТС220.

Счетчики имеют исполнения:

- в зависимости от конструкции - А и Б;
- в зависимости от метрологической характеристики — О, У, 2У.

Счетные механизмы счетчиков в разных конструктивных исполнениях могут быть выполнены с одним или двумя рядами цифровых роликов.

Счетчик устойчив к воздействию:

- температуры окружающей среды и относительной влажности по группе исполнения С2 по ГОСТ 52931-2008.
- синусоидальной вибрации в соответствии с требованиями к группе N2 по ГОСТ Р 52931-2008.

Параметры потока измеряемого газа:

- значения чисел Рейнольдса (Re) должны находиться в диапазоне от 10 до $3,5 \cdot 10^6$;
- скорость потока газа зависит от расхода газа.

Счетчик является не ремонтируемым в условиях эксплуатации изделия. Ремонт осуществляется в условиях предприятия – изготовителя или организацией, имеющей на это разрешение предприятия – изготовителя и соответствующие лицензии.

Методика выбора счетчика приведена в приложении А.

Пример условного обозначения счетчика РВГ при заказе конструктивного исполнения А типоразмера G160, диапазоном измерения 1:200, с условным проходом DN80, исполнения У:

Счетчик газа ротационный РВГ G160 DN80 (1:200) А/У УРГП.407273.001.ТУ

2.2 Технические характеристики

Основные технические характеристики счетчиков приведены в таблицах 1 — 5.

Таблица 1 - Основные технические характеристики счетчиков газа РВГ исполнения А.

Типо-размер	DN	Q _{max} , м ³ /ч	Диапазон рабочих расходов Q _{min} / Q _{max}										Перепад давления при Q _{max} , Па	
			1: 250	1: 200	1: 160	1: 130	1: 100	1: 80	1: 65	1: 50	1: 30	1: 20		
			Q _{min} , м ³ /ч											
G16	50	25	–	–	–	–	–	–	–	–	0,5	0,8	1,3	55
G25	50	40	–	–	–	–	–	0,5	0,6	0,8	1,3	2,0	80	
G40	50	65	–	–	–	0,5	0,6	0,8	1,0	1,3	2,0	3,0	230	
G65	50	100	0,4	0,5	0,6	0,8	1,0	1,3	1,6	2,0	3,0	5,0	540	
G100	80	160	0,6	0,8	1,0	1,3	1,6	2,0	2,5	3,0	5,0	8,0	425	
G160	80	250	1,0	1,3	1,6	2,0	2,5	3,0	4,0	5,0	8,0	13,0	575	
G250	100	400	1,6	2,0	2,5	3,0	4,0	5,0	6,0	8,0	13,0	20,0	810	
G400	100	650	2,5	3,0	4,0	5,0	6,5	8,0	10,0	13,0	20,0	32,0	1700	
G400	150	650	2,5	3,0	4,0	5,0	6,5	8,0	10,0	13,0	20,0	32,0	1700	

Примечания:

Исполнение счетчика 2У возможно только для рабочих расходов, расположенных справа от утолщенной линии.

Таблица 2 - Основные технические характеристики счетчиков газа РВГ исполнения Б.

Типо-размер	DN	Q _{max} , м ³ /час	Диапазон измерения расхода Q _{min} / Q _{max}							Перепад давления при Q _{max} , Па		
			1:200	1:160	1:100	1:80	1:65	1:50	1:30		1:20	
			Q _{min} , м ³ /час									
G16	50	25								0,8	1,3	55
G25	50	40						0,6	0,8	1,3	2,0	80
G40	50	65					0,8	1,0	1,3	2,0	3,0	230
G65	50	100	0,5	0,6	1,0	1,3	1,6	2,0	3,0	5,0	490	
G100	80	160	0,8	1,0	1,6	2,0	2,5	3,0	5,0	8,0	425	

Примечания:

Исполнение счетчика 2У возможно только для рабочих расходов, расположенных справа от утолщенной линии.

Таблица 3 - Технические характеристики счетчиков газа РВГ исполнения А.

Наименование параметра	Размерность	Типоразмер счетчика							
		G16	G25	G40	G65	G100	G160	G250	G400
Порог чувствительности	м ³ /ч	0,03	0,03	0,03	0,03	0,05	0,1	0,2	0,4
Емкость счетного механизма	м ³	10 ⁶	10 ⁶	10 ⁶	10 ⁶	10 ⁷	10 ⁷	10 ⁷	10 ⁷
Объем измерительной камеры	дм ³	0,87	0,87	0,87	0,87	1,61	2,99	3,7	4,5

Таблица 4 - Технические характеристики счетчиков газа РВГ исполнения Б.

Наименование параметра	Типоразмер счетчика				
	G16	G25	G40	G65	G100
Порог чувствительности, м ³ /ч	0,1	0,1	0,1	0,1	0,16
Емкость счетного механизма, м ³	10 ⁶	10 ⁶	10 ⁶	10 ⁶	10 ⁷
Объем измерительной камеры, дм ³	0,56	0,56	0,56	0,56	1,07

Таблица 5

Наименование параметра	Значение параметра для исполнений		
	О	У	2У
Пределы допускаемой относительной погрешности при измерении объема газа в диапазоне расходов, % от Q_{\min} до Q_t от Q_t до Q_{\max} включительно от Q_{\min} до Q_{\max} включительно	±2,0	±2,0	-
	±1,0	±1,0	-
	-	-	±0,9
Точка перехода Q_t , м ³ /ч:	0,1 Q_{\max}	0,05 Q_{\max}	-
Рабочее давление измеряемого газа, не более, МПа	1,6		
Счетный механизм	8-разрядный		
Диапазон температур измеряемой (рабочей) среды, °С	от минус 30 до плюс 60		
Диапазон температур окружающей среды, °С	от минус 40 до плюс 70		
Относительная влажность воздуха, %	до 98 при 35°С		
Средний срок службы, лет	12		
Назначенный срок службы, лет	не менее 10		
Средняя наработка на отказ, ч	100000		
Степень защиты счётчика от проникновения пыли и воды	IP65		
Материал корпуса счётчика	Алюминиевый сплав		
* Пределы относительной погрешности при измерении объема нормированы для рабочих условий эксплуатации			

2.3 Состав счетчика

Счетчик состоит из следующих основных частей:

- корпус;
- крышка задняя
- основание с подшипниками;
- крышка передняя;
- два ротора, синхронно вращающихся в противоположных направлениях за счет зубчатых колес синхронизатора;
- многоступенчатый редуктор;
- магнитная муфта;
- 8-ми разрядный роликовый счетный механизм.

Примечание - Детали счетчика, соприкасающиеся с рабочей средой, изготовлены из алюминиевого сплава и имеют специальное антикоррозионное покрытие.

В комплект поставки счетчика входят составные части и документация, приведенные в таблице 6.

Таблица 6

Наименование	Кол-во, шт.
Счетчик газа ротационный РВГ УРГП.407273.001 ТУ	1
Руководство по эксплуатации УРГП.407273.001 РЭ*	1
Паспорт УРГП.407273.001 ПС*	1
Сетка коническая защитная	1
Емкость с маслом	2
Шторка**	1
Шильдик «Р _р »**	1
Примечание: * допускается в электронном виде ** Шторка, шильдики «Р _р » и «Направление потока газа» входят в комплект поставки, если при заказе не оговорено направление потока газа.	

Дополнительное оборудование, поставляемое по специальному заказу:

- низко-частотный датчик импульсов счетчика ДИ-Н;
- высоко-частотный датчик импульсов ДИ-В. Установка в счетчик производится на заводе – изготовителе;
- средне-частотный датчик импульсов ДИ-С. Установка в счетчик производится на заводе – изготовителе или в сервисном центре;
- дополнительный фильтр конический сетчатый. При заказе указывать DN счетчика.

2.4 Описание и работа

Счетчик работает по принципу вытеснения строго определенного объема газа вращающимися роторами. Объем вытесненного газа определяется объемом измерительной камеры счетчика, образованной внутренней поверхностью корпуса и поверхностями двух синхронно вращающихся в противоположных направлениях роторов. Вращательное движение роторов через редуктор и магнитную муфту передается на 8-ми разрядный счетный механизм, который регистрирует число оборотов роторов, а, следовательно, и объем газа, прошедший через счетчик. Таким образом, один поворот системы роторов соответствует передаче определенного объема газа со входа счётчика на его выход. Цифры счетного механизма, стоящие после запятой имеют обрамление темного цвета, отличное от общего фона.

Для удобства считывания показаний корпус счетного механизма имеет возможность поворачиваться вокруг своей оси на 355°.

Габаритные размеры и масса счетчиков приведены в приложении Б.

Устройство счетчика показано в приложении В.

Штуцеры отбора давления расположены на корпусе счётчика и позволяют производить измерение давления на входе и выходе счетчика. Штуцер отбора давления на входе обозначен «Р_р» (шильдик «Р_р» может быть не установлен на заводе-изготовителе, а входить в комплект поставки) и служит для подключения датчика давления входящего в состав корректора объема газа. Соединение штуцеров отбора давления с сигнальными линиями по типоразмеру соединения 7-2-6 ГОСТ 25164-96. Штуцеры отбора давления возможно использовать для контроля перепада давления на счетчике.

Замена штатных штуцеров отбора давления, установленных на заводе-изготовителе, запрещена. Такая замена является изменением конструкции счетчика.

На корпусе счетчика расположены два отверстия с резьбой М10х1, в которые могут быть установлены защитные гильзы датчиков температуры. При отсутствии защитных гильз датчиков температуры отверстия закрыты резьбовыми заглушками.

Благодаря оригинальной счетной голове с двумя счетными барабанами, показанной на рисунке 1, направление потока газа через счетчик может быть как слева-направо, так и справа-налево.

Данная счетная голова имеет сдвоенный восьмиразрядный счетный механизм. В нем установлены параллельно друг другу два счетных барабана, которые механически соединены и вращаются в противоположные стороны. В зависимости от направления протекания газа счетные барабаны считают один прямо другой обратно. Соответственно, не использующийся счетный барабан для удобства пользования закрывается специальной шторкой с нанесенными на ней направлениями потока газа. В левой половине рисунка 1 закрыт верхний барабан. В этом случае учет осуществляется по нижнему барабану с направлением потока газа через счетчик слева – направо (горизонтальный трубопровод) или сверху – вниз (вертикальный трубопровод).

В правой половине рисунка 1 закрыт нижний барабан. В этом случае учет осуществляется по верхнему барабану с направлением потока справа – налево (горизонтальный трубопровод) или снизу – вверх (вертикальный трубопровод).

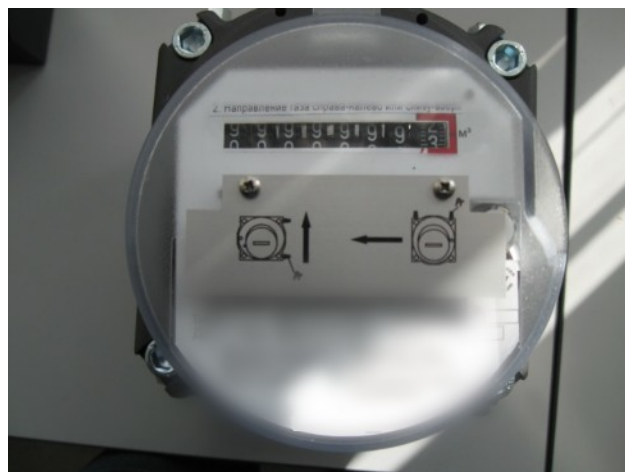


Рисунок 1 — Счетная голова с двумя счетными барабанами

2.5 Маркировка и пломбирование

На корпусе счётного механизма счетчика размещен главный шильдик, на котором указаны:

- условное обозначение счетчика;
- типоразмер счетчика G, диаметр условного прохода DN;
- минимальный Q_{\min} , максимальный расходы Q_{\max} , $\text{м}^3/\text{ч}$;
- максимальное рабочее давление P_r , МПа;
- давление испытания счетчика на прочность и герметичность, МПа;
- диапазон температур окружающей и рабочей среды;
- порядковый номер по системе предприятия-изготовителя;
- страна-изготовитель;
- товарный знак предприятия-изготовителя;
- год изготовления;
- обозначение ТУ.
- Знаки соответствия ТР ТС 012/2011, ЕАС;
- Наименование органа по сертификации на соответствие ТР ТС 012/2011;
- номер сертификата соответствия ТР ТС 012/2011;

- Маркировка взрывозащиты
I Gb с IIB T4 - без ДИ
1 Ex ib IIB T4 Gb X / II Gb с IIB T4 — с ДИ;
- Электрические параметры искробезопасных цепей.

На задней крышке установлен шильдик направления потока измеряемого газа.

Штуцер отбора давления на входе обозначен шильдиком «Р_р»;

На счетчике должны быть опломбированы:

- крышка счетного механизма (2 пломбы);
- места сочленения корпуса с передней и задней крышками (клеякие пломбы).

Схема пломбировки указана на рисунке 2

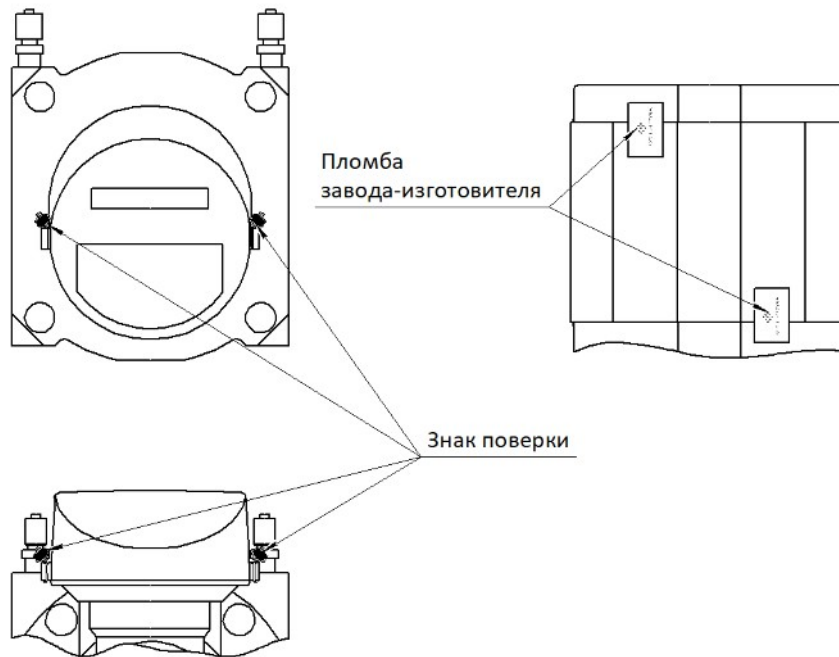


Рисунок 2

Маркировка транспортной тары имеет основные, дополнительные и информационные надписи, манипуляционные знаки: «Хрупкое. Осторожно», «Верх», «Беречь от влаги».

2.6 Упаковка

На фланцах счетчика входной и выходной каналы должны быть закрыты пластмассовыми заглушками либо пленкой на самоклеящейся основе.

Счетчик может быть упакован как у в деревянный ящик на деревянные вкладыши, прикрепленные к днищу ящика, так и в короба из гофрокартона с проложками, исключающими перемещение счетчика внутри транспортной тары.

Вместе со счетчиком в ящик либо упаковочную коробку вкладывается:

- упаковочный лист;
- паспорт и руководство по эксплуатации в полиэтиленовом пакете;
- ламинированный шильдик с правилами запуска и остановки счетчика;
- флаконы с маслом;
- сетка коническая защитная в полиэтиленовом пакете;
- если счетчик со счетной головой с двумя счетными барабанами и при заказе не оговорено направление потока газа, дополнительно в комплект поставки входят шторка на счетную голову, шильдик направления потока газа, шильдик «Р_р».

2.7 Обеспечение взрывозащищенности

Взрывозащищенность счетчика обеспечена:

- конструкцией корпуса счетчика и отдельных элементов, которая выполнена с учетом требований по ГОСТ 31441.1, ГОСТ 31.441.5.
- оснащённостью датчиками импульсов, имеющих искробезопасные электрические цепи уровня «ia» или «ib» по ГОСТ 31610.11 и искробезопасные параметры, соответствующие условиям электрооборудования подгрупп IIB и IIA во взрывоопасной зоне.

Параметры искробезопасных цепей: $U_i \leq 10$ В; $I_i \leq 50$ мА; $P_i \leq 0.25$ Вт; $C_i \leq 0.1$ мкФ; $L_i \leq 100$ мкГн.

Максимальная температура нагрева поверхности счетчика газа не превышает значений, допустимых для температурного класса T4 по ГОСТ 31610.0 и ГОСТ 31441.1.

Уплотнения и соединения элементов конструкции обеспечивают степень защиты IP65 по ГОСТ 14254.

Фрикционная и электростатическая искробезопасность обеспечена характеристиками выбранных конструкционных материалов.

На корпусе счетчика имеются предупредительные надписи и таблички с указанием маркировки взрывозащиты и параметров искробезопасных цепей.

3 Использование по назначению

3.1 Меры безопасности

Установка, ввод в эксплуатацию, техническое обслуживание и поверка счетчика производится организацией, имеющей лицензию на производство этих работ.

Счетчик является не ремонтируемым в условиях эксплуатации изделием, ремонт осуществляется в условиях предприятия–изготовителя, или предприятием, имеющим на это разрешение предприятия–изготовителя.

Технический персонал, проводящий монтаж и обслуживание счетчиков, должен быть ознакомлен с принципом работы, руководством по эксплуатации и допущен для проведения данных работ.

При монтаже, подготовке к пуску, эксплуатации и демонтаже счетчика соблюдать меры предосторожности в соответствии с требованиями правил техники безопасности (ПТБ), установленными на объекте и регламентируемыми при работе с пожароопасными и взрывоопасными газами, с газами под давлением, в том числе пользоваться инструментом, исключая возникновение искры.

Все работы по монтажу и демонтажу выполнять при отсутствии давления газа в трубопроводе, где установлены счетчики.

При монтаже, обслуживании, эксплуатации счетчика необходимо руководствоваться требованиями ГОСТ 12.1.004, ГОСТ 12.1.010, ГОСТ 12.2.007.0, ПУЭ.

Для чистки счетчиков необходимо использовать только влажную ткань.

Перемещение счетчиков G160, G250 и G400 к месту монтажа должны осуществляться талями, автопогрузчиками и другими аналогичными средствами. На корпусах этих счетчиков предусмотрены специальные резьбовые отверстия для установки рым-болтов. При перемещении счетчика не допускается крепление тросов за корпус счетного механизма.

Внимание! Счетчик не допускается перемещать за корпус счетной головы.

3.2 Подготовка счетчика к использованию

Требования, которые необходимо учитывать при установке счётчика:

- счетчики следует устанавливать в закрытом помещении или под навесом, обеспечивающим защиту от внешних атмосферных осадков;
- счетчик может устанавливаться как на горизонтальных, так и вертикальных участках трубопровода. Требования к расположению счетчика согласно Приложения Г;
- направление потока газа через счетчик, имеющий счетную голову с двумя счетными барабанами, при монтаже на горизонтальном участке может быть, как слева направо, так и справа налево, а при монтаже на вертикальном участке может быть, как сверху вниз, так и снизу-вверх;
- место установки счетчика на трубопроводе следует выбрать так, чтобы предохранить его от внешних воздействующих факторов, выходящих за пределы технических характеристик счетчика.
- счетчики не рекомендуется устанавливать в нижней части трубопровода, где возможно скопление конденсата;
- при наличии в газе конденсирующихся примесей воды счетчик следует располагать на вертикальном участке трубопровода при направлении потока газа сверху- вниз;
- прямые участки до и после счетчика во всем диапазоне рабочих давлений не требуются;
- при монтаже счетчика не предъявляется, каких - либо требований к величине несоосности счётчика и трубопровода и к степени некруглости трубопровода. Счетчик может быть установлен в непосредственной близости от фильтра газа или регулятора давления газа, а также иных местных сопротивлений в том числе конфузоров и диффузоров;
- допустимая разность внутреннего диаметра измерительного трубопровода и диаметра условного прохода счетчика $\pm 10\%$. Диаметр условного прохода DN (или его номинальный диаметр) РВГ не совпадает с истинным внутренним диаметром счетчика. Поэтому, при проведении проверки реализации МИ нужно сравнивать средний внутренний диаметр сечений измерительного трубопровода не с истинным внутренним диаметром счетчика, а с диаметром его условного прохода;
- при установке счетчика в качестве ответных фланцев необходимо использовать фланцы типов 01, 11 с исполнением уплотнительной поверхности «В» по ГОСТ 33259. Размеры уплотнительных поверхностей фланцев и размеры фланцев выбирают по ГОСТ 33259. Внутренний диаметр фланцев и количество отверстий под болты выбирают из ряда 2. В месте сопряжения счетчика и измерительного трубопровода допускается уступ, обусловленный различием значений внутренних диаметров фланца и счетчика;
- рекомендуется избегать монтажа в трубопровод различного оборудования, установленного до счётчика, с использованием переходников, требующих применения тефлоновой ленты, так как имеется вероятность попадания частиц тефлона в измерительную камеру счетчика;
- допускается устанавливать специальные подпорки под счетчики типоразмера G160, G250 и G400 при их монтаже в трубопровод;
- минимальное расстояние счетчика от стены в горизонтальной плоскости, которое должно обеспечивать доступ для его технического обслуживания, в соответствии с рисунком 3 и таблицей 7

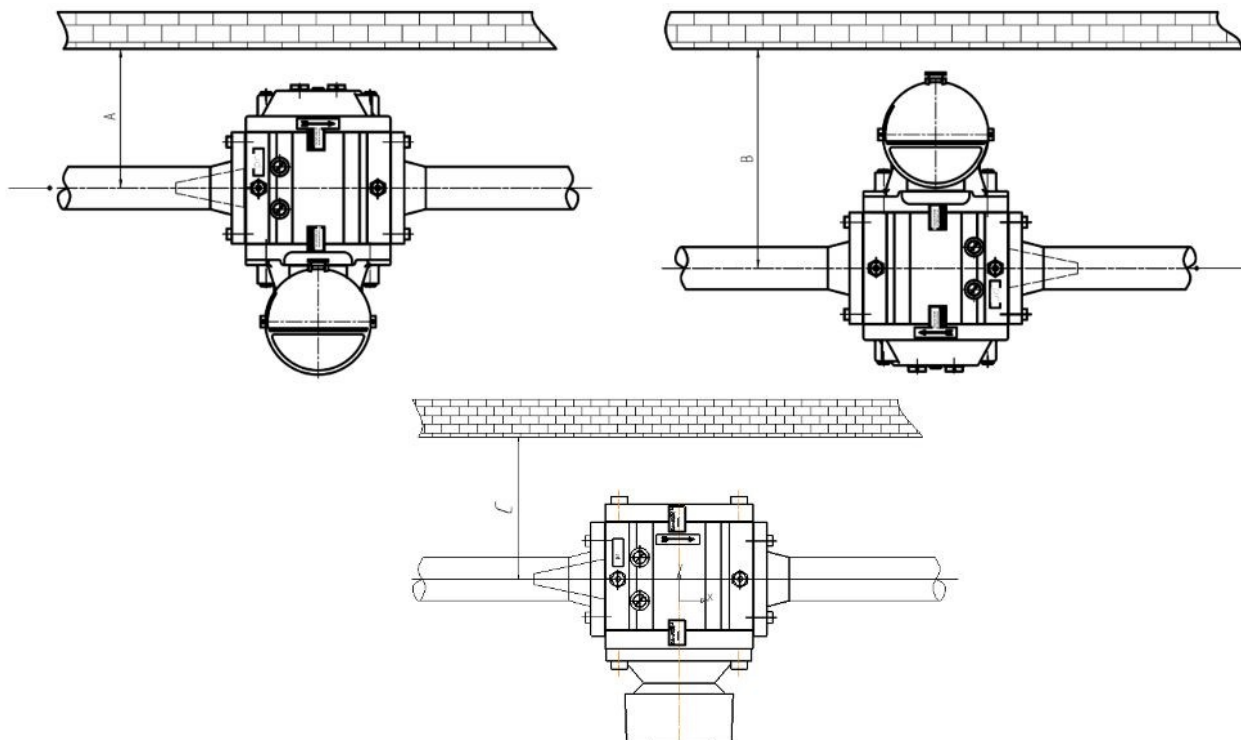


Рисунок 3

Таблица 7

Типоразмер счетчика	А, мм	В, мм	С, мм
	Для РВГ исп.Б		Для РВГ исп.А
G16-G65	200	250	180
G 100	250	300	220
G 160	-	-	220
G 250	-	-	245
G 400	-	-	280

Подготовка счетчика к монтажу на трубопровод:

ВНИМАНИЕ! Монтаж и ввод в эксплуатацию счетчика должны выполняться организациями, имеющими разрешение на проведение данных работ. В противном случае гарантийные обязательства предприятия-изготовителя не сохраняются.

- Вскрыть ящик и проверить комплектность поставки согласно данным, указанным в паспорте на счётчик.
- Перед монтажом необходимо внимательно осмотреть счетчик. Убедиться, что на корпусе счетчика нет забоин, вмятин, следов коррозии и проверить целостность пломб.
- Освободить входной и выходной фланцы счетчика от заглушек. Проверить вращение роторов легкой продувкой. Роторы должны легко и плавно вращаться. Убедиться, что ролики счетного механизма вращаются.
- До установки счетчика необходимо тщательно очистить внутренние поверхности трубопровода от сварочного грата и прочих механических загрязнений. Для этого следует продуть трубопровод сжатым воздухом в направлении расхода газа.
- Не допускается проведение гидравлических испытаний газопровода с установленным счётчиком. Счётчик должен быть установлен на своё место после завершения гидравлических испытаний трубопровода. Перед установкой счетчика трубопровод должен быть высушен и очищен.
- Не допускается проведение сварочных работ на трубопроводе в непосредственной близости от места установки счётчика без предварительного демонтажа счётчика.

- Если счетчик имеет счетную голову с двумя счетными барабанами и на нем не установлены заводом-изготовителем шильдик «Р_р» на корпусе счетчика у входного штуцера отбора давления, шильдик направления потока газа в виде стрелки на задней крышке, а также не закрыт шторкой один из двух счетных барабанов, то для удобства пользования счетчиком рекомендуется в зависимости от направления потока газа наклеить шильдики и закрепить шторку согласно рисункам 4, 5, взяв их из комплекта поставки. Саморезы для крепления шторки установлены на крышке счетчика;
- Для задержки сварочного грата, окалины и других твердых частиц, образовавшихся после проведения ремонтных либо монтажных работ на трубопроводе, необходимо устанавливать перед счетчиком защитную сетку коническую, входящую в комплект поставки. Сетка устанавливается на входе счётчика между ответным фланцем трубопровода и входным фланцем счетчика и двумя уплотнительными прокладками конусом навстречу потоку газа.
- Установка сетки является временной мерой. После примерно месяца эксплуатации счетчика, либо после выполнения ремонтных работ на трубопроводе сетку необходимо демонтировать. В противном случае с течением времени может наступить предельная степень засоренности сетки, после чего она может быть вдавлена внутрь счетчика потоком газа, что приведет к немедленному выходу счетчика из строя.
- После демонтажа сетки следует произвести ее очистку и промывку. Впоследствии, коническую сетку необходимо устанавливать перед счетчиком всякий раз после выполнения, каких - либо монтажных или ремонтных работ на участке трубопровода до счетчика.
- Графики зависимости величины потери давления на конической сетке от величины расхода газа при условии, что она находится в чистом состоянии, приведены в приложении Д.
- В случае установки счетчика на вертикальном участке трубопровода с направлением потока газа снизу вверх рекомендуется на выходе счетчика устанавливать дополнительно вторую коническую сетку, монтаж которой производится аналогично монтажу сетки, устанавливаемого на входе счетчика. Вторая сетка поставляется по доп. заказу.
- В случае крепления штатного фильтра непосредственно к фланцу счетчика, установка защитной конической сетки не требуется.
- Для обеспечения надёжной работы счетчика в течение длительного срока эксплуатации участок трубопровода перед счетчиком должен быть снабжен фильтром для очистки газа от механических примесей со степенью фильтрации не хуже 0,080 мм.
- Для качественной очистки газа фильтр перед счетчиком рекомендуется устанавливать не далее чем 3 метра от фланца счетчика.
- Не рекомендуется использование волосяных фильтров газа. Во время пульсации потока со струей газа могут уноситься частицы волосяного фильтрующего элемента.

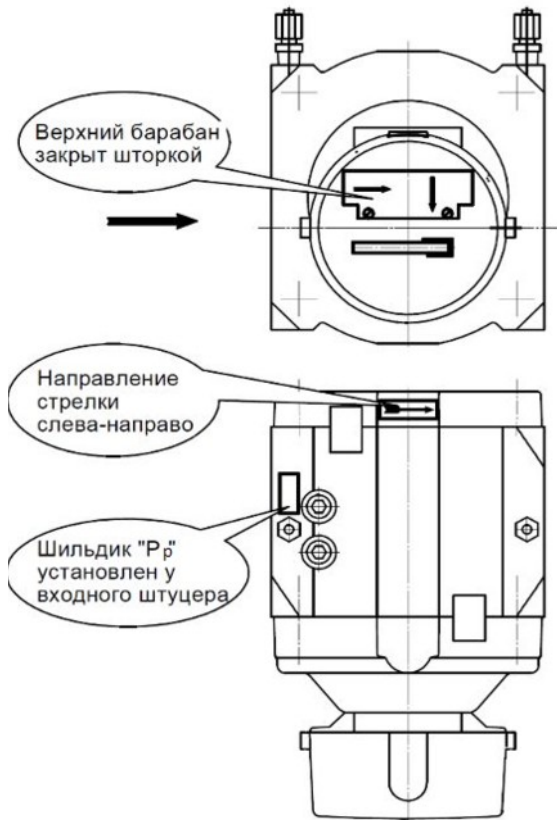


Рисунок 4 - Установка шторки и шильдиков при направлении потока газа слева-направо (сверху-вниз)

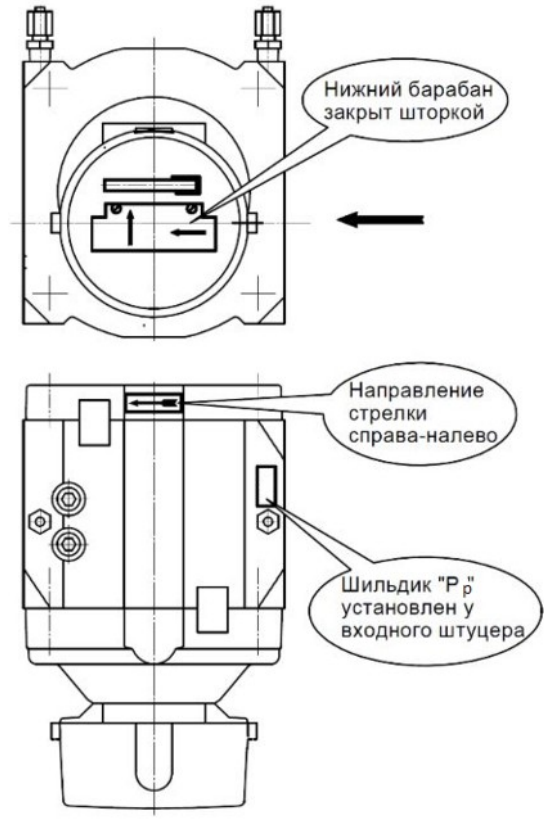


Рисунок 5- - Установка шторки и шильдиков при направлении потока газа справа-налево (снизу-вверх)

ВНИМАНИЕ! Опыт эксплуатации ротационных счетчиков показывает, что установка перед счетчиком фильтра тонкой очистки значительно снижает вероятность заклинивания роторов твердыми частицами с размерами более 0,1 мм, попадающими в измерительную камеру, и обеспечивает надежную работу счетчика на весь период его эксплуатации.

Правила выполнения монтажа счётчика в трубопровод:

- монтаж счётчика следует проводить в строгом соответствии с настоящим руководством;
- при монтаже счетчиков для уплотнения фланцевых соединений могут использоваться прокладки из различных материалов, допущенных к применению в газовом хозяйстве. Уплотнительные прокладки должны иметь ровные, без «бахромы» края по внутреннему и наружному контуру. Установку уплотнительных прокладок следует производить таким образом, чтобы они не выступали во внутренний диаметр трубопровода; С целью улучшения герметичности монтажа счетчика рекомендуется наносить на обе стороны прокладки тонкий слой смазки типа MOLYKOTE 111 Compaund. Допускается применять смазку с характеристиками не хуже, чем рекомендуемый тип;
- для крепления счетчиков необходимо использовать болты М16. Длину болтов следует выбирать таким образом, чтобы обеспечить ввинчивание их в монтажные резьбовые отверстия, выполненные в корпусе счётчика на глубину от 16 до 22 мм. Счетчики РВГ исп.А G400 DN150 необходимо крепить болтами М20, глубина ввинчивания 25...28 мм. Резьбу болтов необходимо предварительно смазать техническим вазелином или солидолом. Не допускается использовать болты с поврежденной резьбой. Рекомендуемый максимальный момент затягивания болтов в зависимости от типоразмера счетчика приведен в таблице 8.

Таблица 8

Типоразмер счетчика	Рекомендуемый максимальный момент затягивания, Н·м
G16-G65	60
G100	55
G160, G250, G400 DN100	60
G400 DN150	70

- для крепления фильтра тонкой очистки DN50 и DN80 непосредственно к фланцу счетчика допускается использовать шпильки М16 с ввинчиваемыми концами по ГОСТ22034;
- не допускается вести монтаж счетчика между не параллельными фланцами трубопровода. Несимметричное напряжение корпуса счетчика во время затяжки болтов может привести к заклиниванию роторов;
- монтаж счётчика следует производить таким образом, чтобы продольная и поперечная оси счетчика, установленного в трубопровод, были расположены в соответствии с требованиями Приложения Г;
- счетчик следует устанавливать так, чтобы направление стрелки на его корпусе совпадало с направлением движения газа в трубопроводе.

Рекомендуемые схемы монтажа.

Правильный пуск и останов счетчика, а также правильная эксплуатация возможны только в случае применения специально предусмотренных для этого запорных устройств до и после счетчика в соответствии с рисунками 6 и 7.

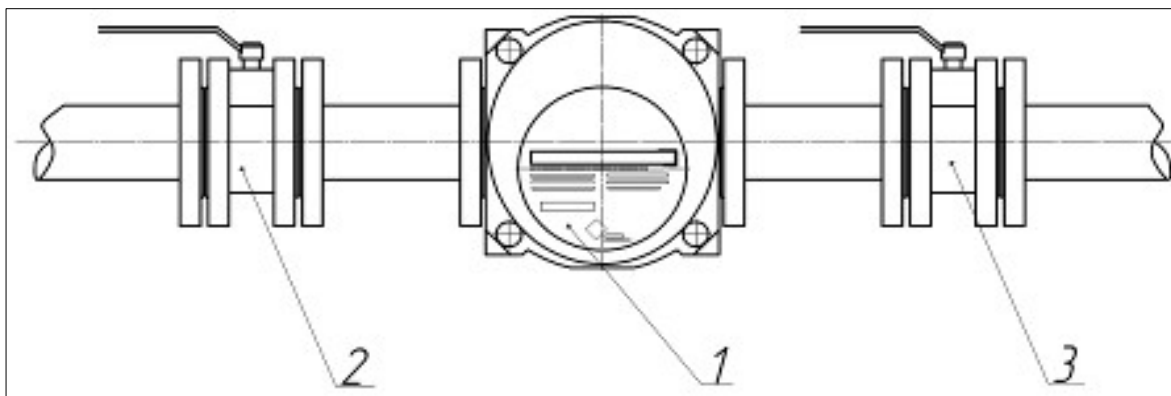


Рисунок 6 - Установка счетчика без перепускного канала
1–счетчик; 2, 3– запорные устройства до и после счетчика.

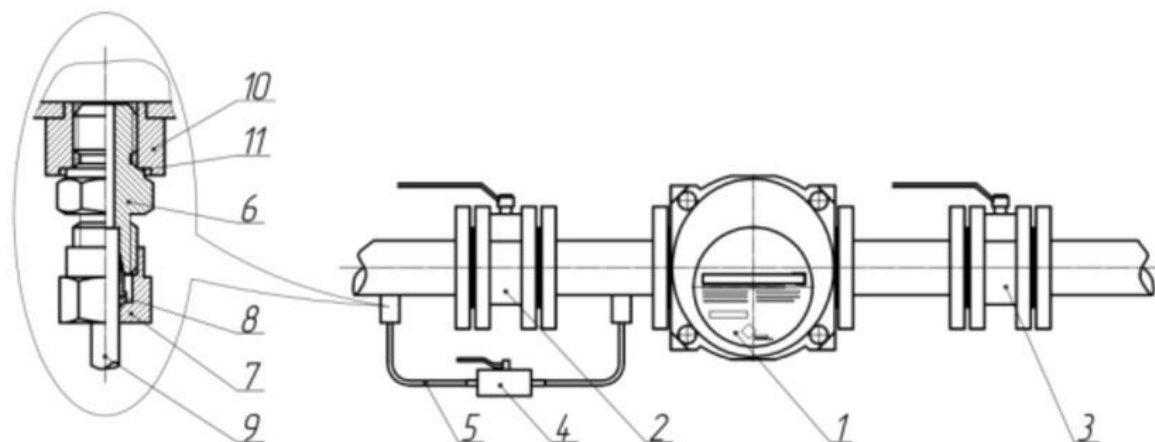


Рисунок 7 - Установка счетчика с перепускным каналом
1– счетчик; 2,3– запорные устройства до и после счетчика; 4– кран перепускного канала; 5– перепускной канал;

Перепускной канал 5 позволяет избежать возникновения резкого перепада давления на счетчике в момент открытия запорного вентиля 2. Во избежание образования в перепускном канале конденсата, его следует располагать в верхней части трубопровода.

В монтажный комплект перепускного канала КН1 входят: 4– двухпозиционный кран с комплектом штуцеров, уплотнительных втулок и накидных гаек 1 шт; 6– штуцер 2 шт; 7– гайка накидная 2 шт; 8– втулка уплотнительная 2 шт; 9– импульсная трубка L=300мм 2 шт; 10– ввариваемые бобышки 2 шт; 11– прокладки 2 шт.

Запорные устройства 2 и 3 рекомендуется устанавливать не далее 1 метра от счетчика.

3.3 Использование счетчика и метод измерений.

ВНИМАНИЕ! Пуск и останов счетчика в процессе его эксплуатации должны выполнять лица, внимательно изучившие настоящее руководство и допущенные до выполнения этих видов работ.

Подготовка к пуску:

- после монтажа счётчика в трубопровод необходимо залить масло в крышки редуктора и синхронизатора через специальные отверстия, соблюдая требования раздела 4 «Техническое обслуживание»;

ВНИМАНИЕ! Сливать масло из счётчика и заполнять маслом счетчик, находящийся под избыточным давлением газа не допускается.

- При всех вариантах и на всех стадиях пуска расход газа, проходящего через счетчик, ни в коем случае не должен превышать значение максимального расхода (Q_{max}), указанного в паспорте счетчика;
- до начала пуска счётчика все запорные устройства на трубопроводе, в соответствии с рисунком 8, должны быть закрыты;

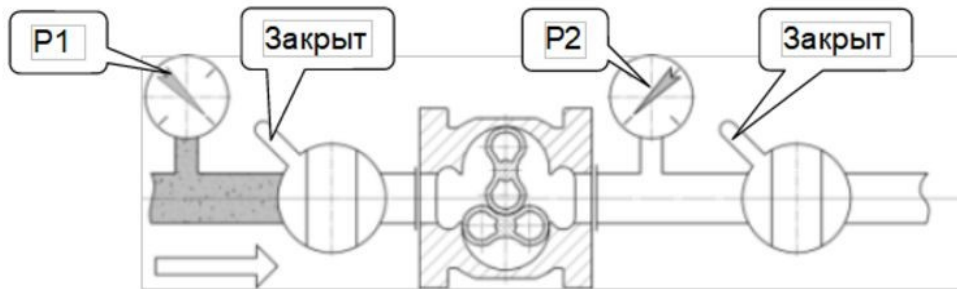


Рисунок 8

- направление потока газа должно быть строго по стрелке, установленной на крышке счетного механизма.

Пуск счетчика без использования перепускного канала:

- Очень медленно, в соответствии с рисунком 9, приоткрываем примерно на четверть запорное устройство до счетчика. Последний ролик счетного механизма должен в это время быть неподвижен. В противном случае проверить герметичность запорного устройства после счетчика. Скорость повышения давления газа в трубопроводе не должна превышать 0,035 МПа/с (0,35 кгс/см² / с);

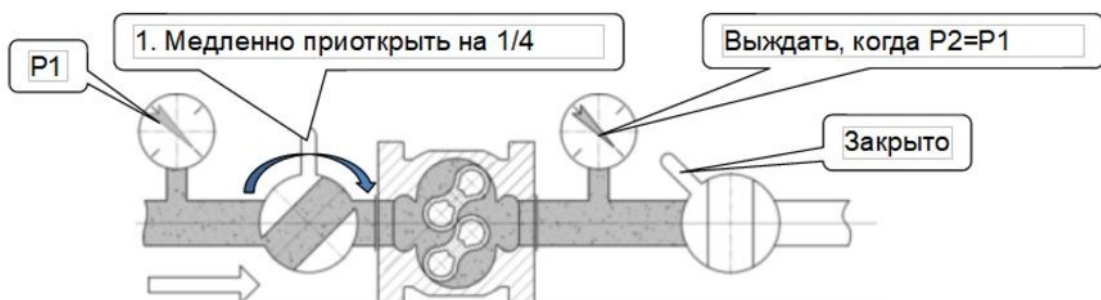


Рисунок 9

- Когда давление на участке трубопровода, на котором установлен счетчик (P2), уравнивается с давлением в подводящем трубопроводе (P1) медленно открыть запорное устройство перед счетчиком полностью, в соответствии с рисунком 10.

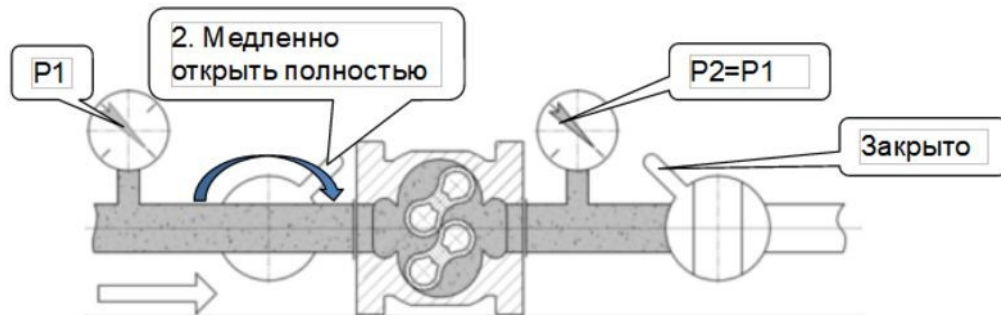


Рисунок 10

- Очень медленно открываем запорное устройство после счетчика до начала вращения роторов, которое можно определить по вращению последнего цифрового ролика счетного механизма (рисунок 11). Если роторы вращаются равномерно, медленно открываем запорное устройство полностью;

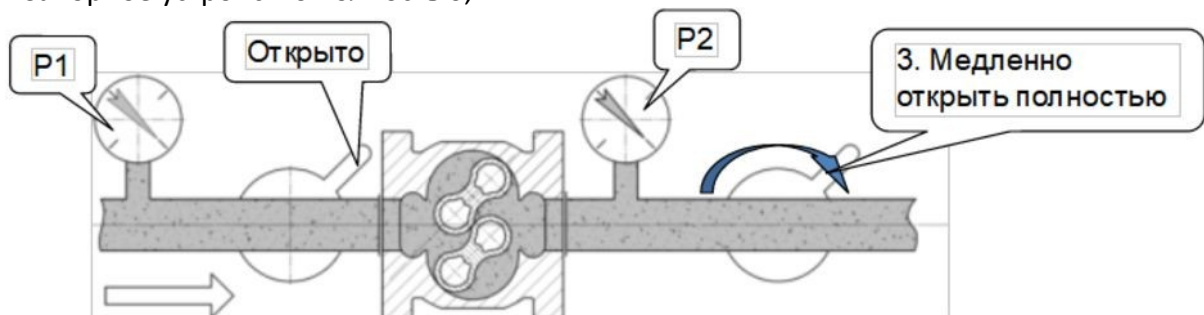


Рисунок 11

Пуск счетчика с использованием перепускного канала

- При закрытых запорных устройствах перед счетчиком и после счетчика, в соответствии с рисунком 12, медленно приоткрыть кран перепускного канала до начала повышения давления после счетчика. Скорость повышения давления газа в трубопроводе не должна превышать значение 0,035 МПа/с (0,35 кгс/см² / с)

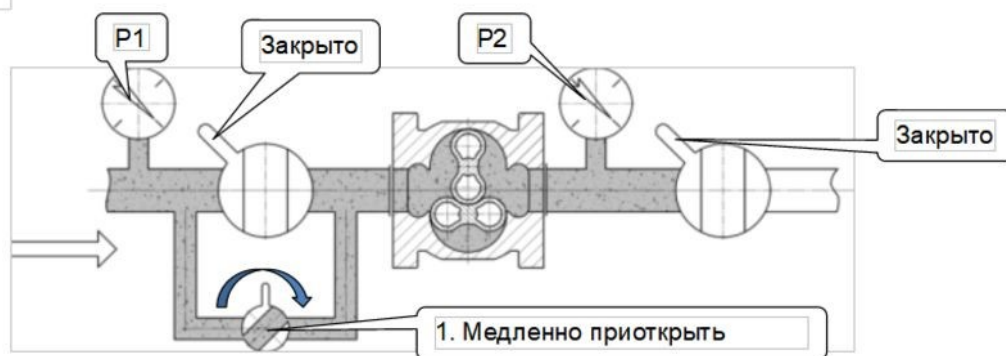


Рисунок 12

- Когда давление на участке трубопровода, на котором установлен счетчик (P2), уравнивается с давлением в подводящем трубопроводе (P1), медленно открыть запорное устройство перед счетчиком полностью, в соответствии с рисунком 13;

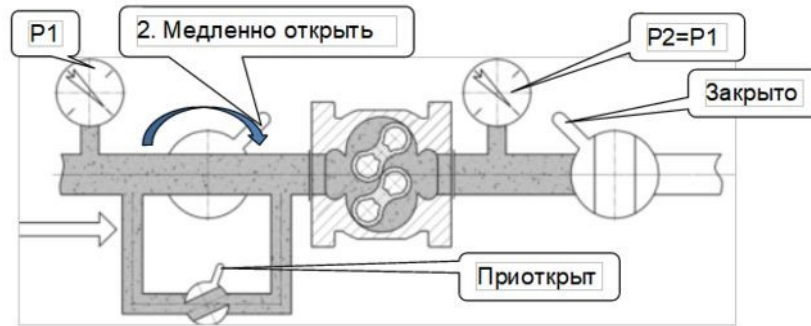


Рисунок 13

- Очень медленно открываем запорное устройство после счетчика до начала вращения роторов, которое можно определить по вращению последнего цифрового ролика. Если роторы вращаются равномерно и без стука, медленно открываем запорное устройство полностью;
- Когда будет полностью открыто запорное устройство после счетчика, медленно закрыть кран перепускного канала;

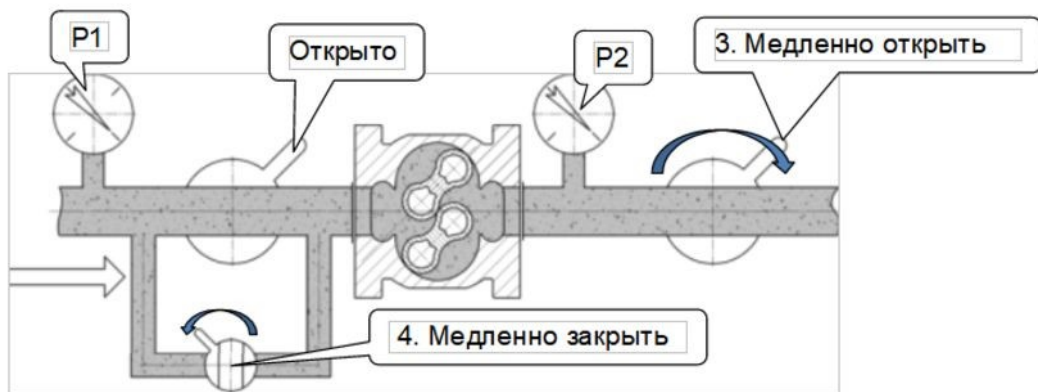


Рисунок 14

Внимание! Если во время открытия запорного устройства после счетчика роторы вращаются неравномерно (прослушивается постукивание или неравномерные толчки), немедленно запорное устройство закрыть. Затем закрыть запорное устройство до счетчика. После устранения причин произвести повторный запуск счетчика. Причинами неравномерного вращения могут быть неравномерность затяжки крепежных болтов, не параллельность монтажных фланцев, попадание мусора в измерительную камеру.

Остановка счетчика:

- Очень медленно закрыть запорное устройство после счетчика в соответствии с рисунком 15. Роторы должны полностью остановиться. Если роторы продолжают вращаться, проверить запорное устройство на герметичность.

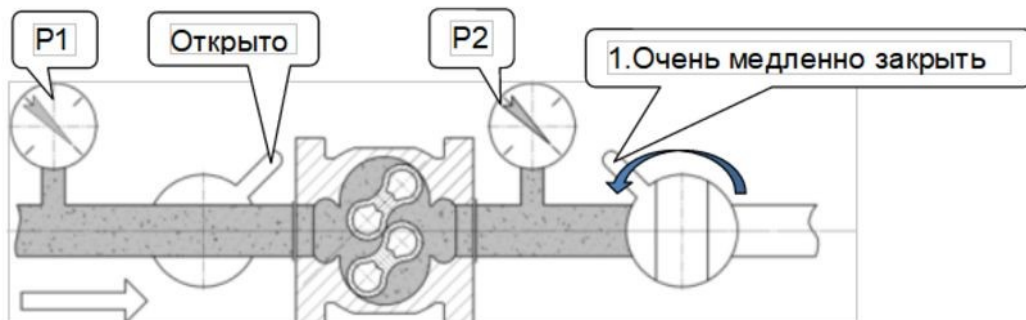


Рисунок 15

- Очень медленно закрыть запорное устройство до счетчика. Сбросить давление газа в счетчике (при необходимости, например в случае, когда останов производится для демонтажа счетчика).

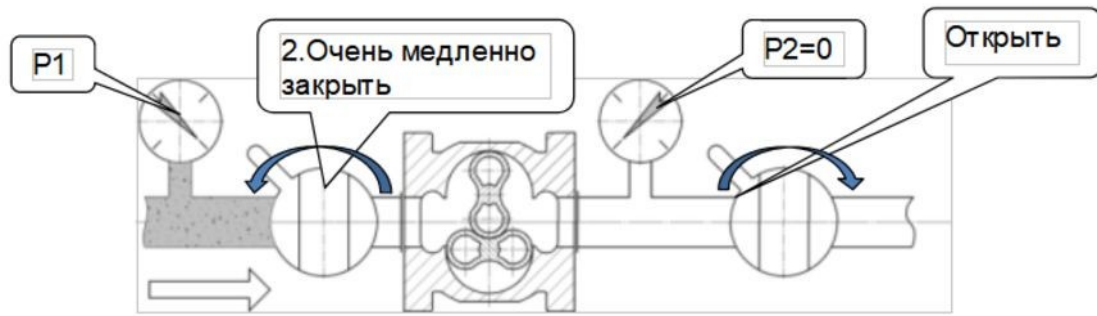


Рисунок 16

Оценка результатов запуска.

Показателем нормального функционирования счетчика является вращение последнего ролика счетного механизма во всем диапазоне расходов газа.

Допускается легкая неравномерность вращения ролика.

ВНИМАНИЕ! Резкое открытие запорных устройств при пуске счётчика приводит к скачкообразному увеличению расхода газа, проходящего через счётчик, и возникновению ударной волны, что в совокупности может привести к выходу счётчика из строя.

Неправильный запуск

В результате резкого открытия запорных устройств возникает ударная волна, которая может привести к выходу счетчика из строя.

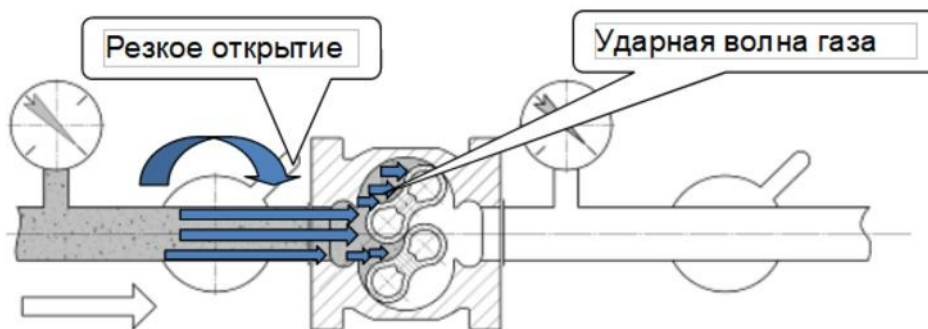


Рисунок 17

Применение счётчика для работы в импульсном режиме:

- счетчик может эксплуатироваться в системах, в которых поток газа имеет импульсный (прерывистый) характер без каких - либо ограничений;
- если рабочее (избыточное) давление в трубопроводе, в импульсном режиме эксплуатации, превышает значение 0,05МПа, для защиты счетчика от динамических нагрузок, связанных с резкими изменениями величины расхода газа и величины рабочего давления, рекомендуется установка предохранительной шайбы.

Геометрические размеры предохранительных шайб для счётчиков различных типоразмеров приведены в Приложении Е. Также в Приложении Е приведены графики зависимости перепада давления на предохранительных шайбах в зависимости от расхода газа.

Предохранительная шайба устанавливается непосредственно на выходе счетчика между ответным фланцем трубопровода и выходным фланцем счетчика и двумя уплотнительными прокладками.

ВНИМАНИЕ! Во избежание выхода счетчика из строя в результате пневмоудара при настройке системы защиты (электромагнитных клапанов-отсекателей), обязательно вместо счетчика устанавливать технологическую катушку.

В процессе эксплуатации, после срабатывания клапанов-отсекателей, для повторного запуска счетчика необходимо соблюдать последовательность действий, согласно п.3.3 настоящего руководства.

Метод измерений при рабочих условиях.

Объем потребляемого газа в м³ в рабочих условиях определяется по показаниям счетного механизма по цифрам, расположенным перед запятой.

3.4 Поверка счетчика

Поверка счетчика осуществляется по методике поверки, установленной при утверждении типа средства измерения или иной методике поверки, действие которой распространено на данный тип средства измерения приказом Росстандарта. Номер методики поверки, установленной при утверждении типа средства измерения указан в паспорте счетчика.

Интервал между поверками - 5 лет.

3.5 Дополнительное оборудование

Счетчики могут быть дополнительно оснащены датчиками импульсов различных типов.

Датчики импульсов предназначены для формирования импульсов, пропорциональных объему прошедшего через счетчик газа, для внешних устройств (например, электронных корректоров объемов газа).

Подключение всех датчиков импульсов к внешним устройствам должно осуществляться экранированным кабелем.

Ротационный счетчик газа РВГ регистрирует, прошедший объем газа при рабочих условиях. Для приведения измеренного объема газа к объему при стандартных условиях счетчик может быть по заказу укомплектован электронным корректором ЭК270 или ТК220. Для формирования импульсов, количество которых пропорционально прошедшему объему газа, служат датчики импульсов. Для счетчиков газа РВГ используются три типа датчиков импульсов: низкочастотный ДИ-Н, среднечастотный ДИ-С и высокочастотный ДИ-В. В таблице 9 приведены коэффициенты передачи датчиков импульсов (Ср).

Таблица 9

Типоразмер счетчика	G16, G25, G40, G65	G100	G160	G250	G400
Коэффициент передачи датчика ДИ-Н/А, имп/м ³	10	1,0	1,0	1,0	1,0
Коэффициент передачи датчика ДИ-С, имп/м ³	500	50	50	50	50
Коэффициент передачи датчика ДИ-В, имп/м ^{3**}	≈11494	≈6211	≈3280	≈3650	≈2195
Один импульс соответствует одному полному обороту ролика младшего разряда **Точное значение коэффициента передачи датчика ДИ-В приведено в паспорте счетчика					

Ниже приведены описания датчиков импульсов, использующихся на базе ротационных счетчиков газа РВГ.

Низкочастотный датчик импульсов

Счетчик может оснащаться низкочастотным датчиком импульсов ДИ-Н, который устанавливается на крышке счетной головы. Схема подключения датчика импульсов ДИ-Н приведена в Приложении К.

Датчик импульсов ДИ-Н включает в себя три геркона (герметичные контакты) Сч1, Ст1 и Ст2 (см. Приложение К). Геркон Сч1 формирует счетные импульсы, количество которых пропорционально объёму газа, прошедшему через счётчик. При появлении мощного внешнего магнитного поля контакты геркона Ст2 размыкаются, а геркона Ст1 замыкаются.

Счетные импульсы могут быть использованы при работе с корректорами объемов газа или другими регистрирующими электронными устройствами. Герконы, реагирующие на появление мощного внешнего магнитного поля, могут быть использованы для сигнализации наличия несанкционированного вмешательства в работу счётчика. Максимальная частота, в зависимости от типа счетчика, находится в пределах 0,018...0,444 Гц. Технические характеристики датчика импульсов Ди-Н приведены в таблице 10.

Таблица 10

Наименование параметра	Значение параметра
Коммутируемое напряжение U_{\max} , В	10,0
Ток нагрузки I_{\max} , мА	50
Мощность P_{\max} , Вт	0,25
Сопrotивление добавочного резистора R, Ом	100±20%
Максимальная частота F_{\max} , Гц	0,444

Высокочастотный датчик импульсов

Схема подключения Датчика импульсов высокочастотного ДИ-В приведена в Приложении К.

Высокочастотный датчик импульсов ДИ-В устанавливается под передней крышкой счетчика на заводе – изготовителе и его чувствительный элемент располагается в непосредственной близости от металлического диска с пазами, установленного на оси верхнего ротора. При прохождении пазов на диске мимо индукционного датчика, последний генерирует импульсы с частотой, пропорциональной частоте вращения ротора.

Высокочастотный датчик импульсов ДИ-В используется для контроля мгновенного расхода газа. Электрические характеристики ДИ-В в соответствии с таблицей 11.

Таблица 11

напряжение питания постоянного тока U, макс, В	16
максимальный ток, мА	25
максимальная мощность, мВт	34
внутренняя емкость, не более, нФ	30
внутренняя индуктивность, не более, мкГн	100

В случае замены, в ходе последующей поверки, юстировочной пары колес счетного механизма счетчика, оснащенного высокочастотным датчиком импульсов ДИ-В, новый коэффициент передачи импульсов C_{p1} вычисляется по формуле

$$C_{p1} = C_p \frac{J_1 \cdot J_2'}{J_2 \cdot J_1'} \quad (1)$$

где C_p – коэффициент передачи импульсов из паспорта на счетчик;

J_1, J_2 - числа зубьев старой юстировочной пары зубчатых колес;

J_1', J_2' - числа зубьев новой юстировочной пары зубчатых колес.

Примечание — данные для расчета коэффициента C_{p1} приведены в приложении Ж.

Среднечастотный датчик импульсов

Схема подключения Датчика импульсов среднечастотного ДИ-С приведена в Приложении К.

Среднечастотный датчик импульсов ДИ-С устанавливается в корпусе счетного механизма на заводе - изготовителе счетчика. На вал редуктора счетного механизма устанавливается диск - формирователь с радиально расположенными пазами, при прохождении которых мимо чувствительного элемента датчика, последний генерирует импульсы с частотой, пропорциональной расходу газа.

Среднечастотный датчик импульсов ДИ-С используется для контроля расхода газа. Электрические характеристики среднечастотного датчика ДИ-С приведены в таблице 12.

Таблица 12

напряжение питания постоянного тока $U_{ном}$, В	10,0
ток нагрузки (открытое состояние), мА	3,5
ток нагрузки (закрытое состояние), мА	2,0

Кабель с этого датчика выводится через кабельный ввод в нижней части корпуса счетного механизма.

3.6 Методика оценки технического состояния ротационного счетчика газа РВГ с помощью контроля изменения перепада давления

В соответствие с п.12.2.4 ГОСТ Р 8.740 МЕТОДИКА ИЗМЕРЕНИЙ С ПОМОЩЬЮ ТУРБИННЫХ, РОТАЦИОННЫХ И ВИХРЕВЫХ РАСХОДОМЕРОВ И СЧЕТЧИКОВ: «Контроль технического состояния турбинных и ротационных РСГ, УПП и струевыпрямителя по результатам измерений потери давления на них выполняют периодически с интервалом, установленным согласно графику работ по техническому обслуживанию узла измерений, но не реже одного раза в месяц».

Причинами изменения перепада давления для ротационных счетчиков могут быть: засорение измерительной камеры; загрязнение или износ подшипников роторов.

Места для измерения перепада давления на счетчике газа РВГ располагаются на корпусе счетчика или на трубопроводе до и после счетчика на расстоянии от 1DN до 3DN от его фланцев. Требования к местам отбора давления – в соответствии с ГОСТ Р 8.740.

Для измерения перепада давления на счетчике газа можно применять механические и электронные средства измерения (СИ) перепада давления, удовлетворяющие требованиям п. 9.3.1.1 ГОСТ Р 8.740.

Контроль технического состояния счетчика газа по измеренному значению перепада давления. Контроль технического состояния счетчика проводить в соответствии с требованиями ГОСТ Р 8.740 на расходах от $0,2Q_{max}$ до Q_{max} включительно. Для типоразмеров РВГ G16, G25, G40 счетчика газа рекомендуется проводить контрольное измерение перепада давления для определения технического состояния счетчиков на расходах не менее $20 \text{ м}^3/\text{ч}$.

При проведении периодического контроля технического состояния счетчика газа по измеренному значению перепада давления на нем необходимо выполнить следующие действия:

- 1) Определить текущее значение рабочего расхода газа « Q_p », например, по корректору в составе комплекса. Убедиться, что оно находится в диапазоне расходов от $0,2Q_{max}$ до Q_{max} .
- 2) Определить текущее значение рабочего давления, например, при помощи корректоров объема газа.
- 3) Определить текущее значение перепада давления. Убедиться, что расширенная неопределенность измерения текущего значения перепада давления имеющимся СИ не превышает 2,5%.

Расширенная неопределенность $U'_{\Delta P_{тек}}$ рассчитывается в соответствии с пунктами 13.1.3, 13.1.4 ГОСТ Р 8.740

$$U'_{\Delta P_{тек}} = \gamma_o \frac{ВПИ}{\Delta P_{тек}} \quad (2)$$

где,

γ_o - приведенная погрешность СИ перепада давления, %;

ВПИ - верхний предел измерения СИ перепада давления, Па;

$\Delta P_{\text{мек}}$ – измеренное значение перепада давления, Па. В случае, если расширенная неопределенность измерения текущего значения перепада давления превышает величину 2,5%, необходимо увеличить расход газа через счетчик до значения, при котором измерение перепада давления будет проводиться с необходимой точностью.

4) Вычислить контрольное значение перепада давления ΔP для конкретных рабочих условий в соответствии с методикой, приведенной в ГОСТ Р 8.740-2011:

$$\Delta P = \Delta P_p \left(\frac{\rho_c \cdot P}{\rho_{CP} \cdot P_p} \right) \quad (3)$$

где

ΔP_p – перепад давления на счетчике, определенный из графика, приведенного в Приложении И, Па;

P – давление газа (абсолютное) при конкретных рабочих условиях, МПа. $P = P_{\text{изм}} + P_a$, где $P_{\text{изм}}$ – измеренное избыточное давление, P_a – атмосферное давление;

P_p – значение давления газа при стандартных условиях, для которых регламентированы потери давления (для которых построен график) $P_p = 0,1$ МПа (1 кгс/см²);

ρ_c – значение плотности измеряемого газа при стандартных условиях;

ρ_{CP} – значение плотности газа при стандартных условиях, для которых регламентированы потери давления (для которых построен график) $\rho_{CP} = 1,29$ кг/м³;

5) Сделать вывод о техническом состоянии счетчика путем сравнения текущего значения перепада давления с контрольным значением в соответствии с пунктом 12.2.4 ГОСТ Р 8.740.

Рассмотрим примеры проведения контроля технического состояния счетчиков РВГ-А

1	2
РВГ-А G16, ВПИ=1,6 кПа Расход газа $Q_p = 17,8$ м ³ /ч; Давление газа (избыточное) $P = 0,2$ МПа; Плотность газа при стандартных условиях $\rho_c = 0,68$ кг/м ³ .	РВГ-А, ВПИ=4 кПа Расход газа $Q_p = 100$ м ³ /ч; Давление газа (избыточное) $P = 0,3$ МПа; Плотность газа при стандартных условиях $\rho_c = 0,68$ кг/м ³ .
Убедимся, что значение рабочего расхода больше $0,2 Q_{\text{max}}$.	
Значение рабочего расхода газа в обоих случаях больше $0,2 Q_{\text{max}}$.	
Вычислим контрольное значение перепада давления на счетчике для заданных рабочих условий по формуле (3).	
$\Delta P = 28 \frac{0,68 \cdot (0,2 + 0,1)}{1,29 \cdot 0,1} \approx 44$ Па , при $\Delta P_p = 28$ Па по Приложению И	$\Delta P = 92 \frac{0,68 \cdot (0,3 + 0,1)}{1,29 \cdot 0,1} \approx 194$ Па , при $\Delta P_p = 92$ Па по Приложению И
Определяем текущий перепад давления с помощью СИ перепада давления (в случае, если счетчик в составе комплекса СГ-ЭКР с ППД, то по корректору ЭК270). Вычисляем расширенную неопределенность измерения данного значения по формуле (2). Сравниваем текущий перепад с контрольным значением ΔP . Рассмотрим несколько случаев.	
а) $\Delta P_{\text{мек}} = 50$ Па	а) $\Delta P_{\text{мек}} = 240$ Па
$U'_{\Delta P_{\text{мек}}} = 0,1 \frac{1600}{50} = 3,2\% > 2,5\%$ Увеличиваем расход через счетчик до значения не менее 21,5 м ³ /ч, для которого $\Delta P = 64$ Па.	$U'_{\Delta P_{\text{мек}}} = 0,1 \frac{4000}{240} = 1,66\% < 2,5\%$ $\Delta P_{\text{мек}} < 1,2 \Delta P$, счетчик работоспособен
–	б) $\Delta P_{\text{мек}} = 302$ Па
–	текущее значение перепада входит в диапазон $1,2 \Delta P \leq$

	$\Delta P_{тек} \leq 1,5\Delta P$ Обратить на счетчик особое внимание при следующей проверке, т.к. возможно скоро он будет нуждаться в обслуживании или ремонте.
–	в) $\Delta P_{тек} = 400$ Па
–	текущее значение перепада входит в диапазон $1,5\Delta P \leq \Delta P_{тек} \leq 1,8\Delta P$ Если при анализе предыдущих проверок или в последних записях архива измеренное значение перепада не находилось вблизи допустимого значения, то возможно временное загрязнение полости счетчика, которое может вскоре самоустраниться. Необходимо провести дополнительный контроль перепада давления на счетчике через 3-5 дней. Если перепад на счетчике газа не уменьшился, то принять решение о необходимости проведения технического обслуживания или ремонта счетчика; если перепад на счетчике вернулся в границы допустимых значений, то счетчик считается работоспособным.
–	г) $\Delta P_{тек} = 450$ Па
–	Текущее значение перепада на счетчике превышает контрольное значение больше чем на 80% ($\Delta P_{тек} > 1,8\Delta P$). Счетчик газа требует технического обслуживания или ремонта.

3.7 Действия при нештатных ситуациях

Нештатная ситуация характеризуется моментом внезапной остановки счетчика или появлением постороннего шума или стука, нехарактерного для нормальной его работы.

Причинами возникновения таких ситуаций, как правило, являются:

- срабатывание электромагнитного клапана, установленного на входе в котельную, из-за выключения электричества, загазованности, проведения плановых работ и так далее;
- некорректного запуска счетчика в период пусконаладочных работ;
- попадания в счетчик твердых частиц, мусора и так далее.

При направлении счетчика в ремонт, для выявления конкретных причин выхода счетчика из строя и выработки рекомендаций по его правильной эксплуатации, необходимо прикладывать следующие документы:

- паспорт на изделие;
- акт ввода в эксплуатацию;
- акт бракования на месте установки;
- сопроводительное письмо с описанием характера дефекта, событий, которые предшествовали нештатной ситуации, рабочих условий работы счетчика (давление, расход газа, температура). По возможности прилагать схему монтажа счетчика с указанием характеристик газового оборудования.

4 Техническое обслуживание

После монтажа счетчика в трубопровод, перед вводом его в эксплуатацию, в переднюю крышку счётчика необходимо залить масло.

Внимание! При заливке масла счетчик не должен находиться под давлением.

Рекомендуемые сорта масел:

Shell Morlina S2 BL 10, Shell Tellus S2 V15, либо другое подобное минеральное масло, не содержащее смол и кислот, с вязкостью не более 30 сСт при температуре 20°C и точкой затвердевания ниже минус 50°C.

Для заливки, слива масла и контроля уровня масла на передней крышке счетчиков РВГ имеются специальные технологические отверстия.

Расположение технологических отверстий для счетчиков РВГ исполнения А представлены на рисунке 18, для счетчиков РВГ исполнения Б на рисунке 19

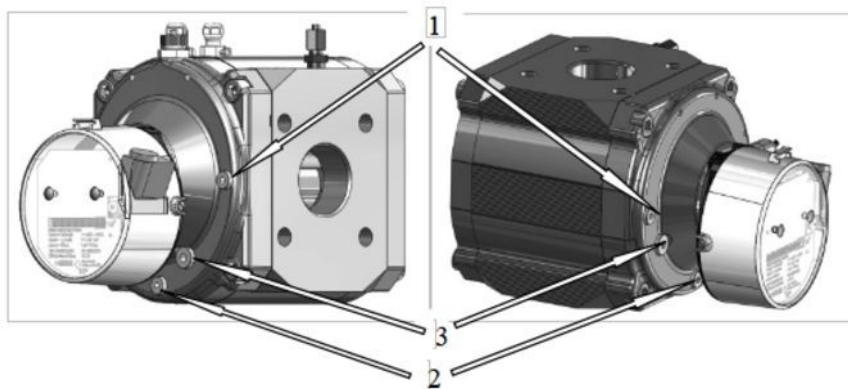


Рисунок 18

1 - заливное отверстие; 2 — сливное отверстие; 3 — отверстие для контроля уровня;

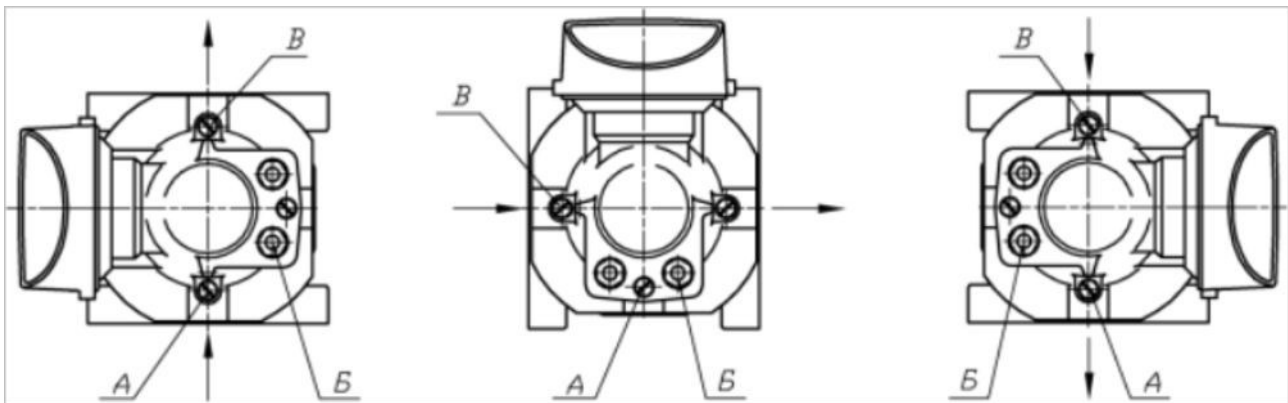


Рисунок 19

А- сливное отверстие; Б- маслоуказательное стекло; В- заливное отверстие;

Счетчики могут поставляться как с маслоуказательными стеклами так и с резьбовыми пробками для контроля уровня масла.

Для счетчиков с резьбовыми пробками контроля уровня масла перед заливкой необходимо выкрутить пробки из отверстий: для заливки масла; для контроля уровня масла. Масло следует заливать плавно из флакона, входящего в комплект поставки счётчика, в отверстие для заливки до тех пор, пока оно не появится на резьбе отверстия для контроля уровня масла либо в маслоуказательном стекле до уровня середины.

Категорически запрещается заливать масло через отверстие для контроля уровня масла во избежание поломки счетчика.

В таблице 13 приведен необходимый объем масла для заливки в счетчик перед вводом его в эксплуатацию и при замене масла, в зависимости от расположения счетчика и его типоразмера. Не

допускается заливать масло больше установленных норм, которые указаны в таблице 13. Если, при этом, уровень масла не покажется в резьбе отверстия для контроля уровня масла, это значит, что счетчик установлен с нарушением требований к расположению счетчика при его установке в трубопровод согласно Приложению Г. Перелив масла приводит к попаданию его в измерительную камеру.

Таблица 13

Установка счетчика	Объем масла, мл	
	Для G16 – G65, G100	Для G160, G250, G400
Горизонтальная	25*, 70**	25*
Вертикальная	100*, 150**	150*

Примечание:

* - для РВГ исп.А

** - для РВГ исп.Б

После заливки масла необходимо вернуть и затянуть резьбовые пробки для обеспечения герметичности. Провести испытания на герметичность счётчика при рабочем давлении.

После ввода в эксплуатацию счетчик не требует никакого особого технического обслуживания или контроля уровня масла.

ВНИМАНИЕ! Обязательно масло менять максимум через 5 лет, например, после очередной поверки счетчика.

Перед демонтажем счётчика из трубопровода и транспортировкой масло из счетчиков должно быть слито.

5 Хранение

Счетчики в упакованном виде должны храниться при соблюдении условий хранения ВЗ по ГОСТ Р 52931.

В помещении для хранения не должно быть пыли, паров кислот и щелочей, агрессивных газов и других вредных примесей, вызывающих коррозию.

6 Транспортирование

Упакованные счетчики могут транспортироваться любым видом закрытого транспорта с соблюдением условий группы ДЗ по ГОСТ Р 52931.

Во время погрузочно-разгрузочных работ и транспортировки ящики не должны подвергаться резким ударам и воздействию атмосферных осадков.

Способ укладки ящиков на транспорте должен исключать возможность перемещения.

Приложение А

(рекомендуемое)

Методика выбора счетчика РВГ

Процедура выбора типоразмера счетчика приведена в соответствии с рекомендациями ГОСТ Р 8.740-2011 показана на примере при следующих данных.

Расход газа, приведенный к стандартным условиям, некоторого источника потребления газа, например котельной

$$Q_{min} = 135,85 \text{ м}^3/\text{ч}$$

$$Q_{max} = 543,4 \text{ м}^3/\text{ч}$$

Избыточное давление газа в газопроводе в месте установки счетчика РВГ

$$P_{u min} = 0,3 \text{ МПа};$$

$$P_{u max} = 0,6 \text{ МПа}$$

Минимальная и максимальная температура газа

$$t_{min} = 0^\circ \text{C}$$

$$t_{max} = 25^\circ \text{C}$$

Решение:

1. Минимальный и максимальный рабочие расходы газа Q_p через счетчик определяется по формуле:

$$Q_{p min} = Q_{min} \frac{T_{min} \cdot p_c}{T_c \cdot P_{max}}$$

$$Q_{p max} = Q_{max} \frac{T_{max} \cdot p_c}{T_c \cdot P_{min}}$$

где p_c и T_c – стандартные давления и температура, $p_c = 0,101325 \text{ МПа}$, $T_c = 293,15 \text{ К}$;

P_{min} и T_{max} – минимальное абсолютное давление газа и максимальная термодинамическая температура газа, соответствующие максимальному потреблению газа,

$$P_{min} = P_{u min} + p_c, T_{max} = 273,15 + t_{max};$$

P_{max} и T_{min} – максимальное абсолютное давление газа и минимальная термодинамическая температура газа, соответствующие минимальному потреблению газа,

$$P_{max} = P_{u max} + p_c, T_{min} = 273,15 + t_{min};$$

2. Минимальный и максимальный рабочие расходы газа через счетчик будут:

$$Q_{p min} = 135,85 \frac{273,15 \cdot 0,101325}{293,15 \cdot 0,701325} = 18,3 \text{ м}^3/\text{ч}$$

$$Q_{p max} = 543,4 \frac{298,15 \cdot 0,101325}{293,15 \cdot 0,401325} = 139,5 \text{ м}^3/\text{ч}$$

3. По таблице «Основные технические характеристики счетчиков РВГ» выбирается счетчик G100 с диапазоном измерения 1:30, у которого

$$Q_{min} = 5 \text{ м}^3/\text{ч}$$

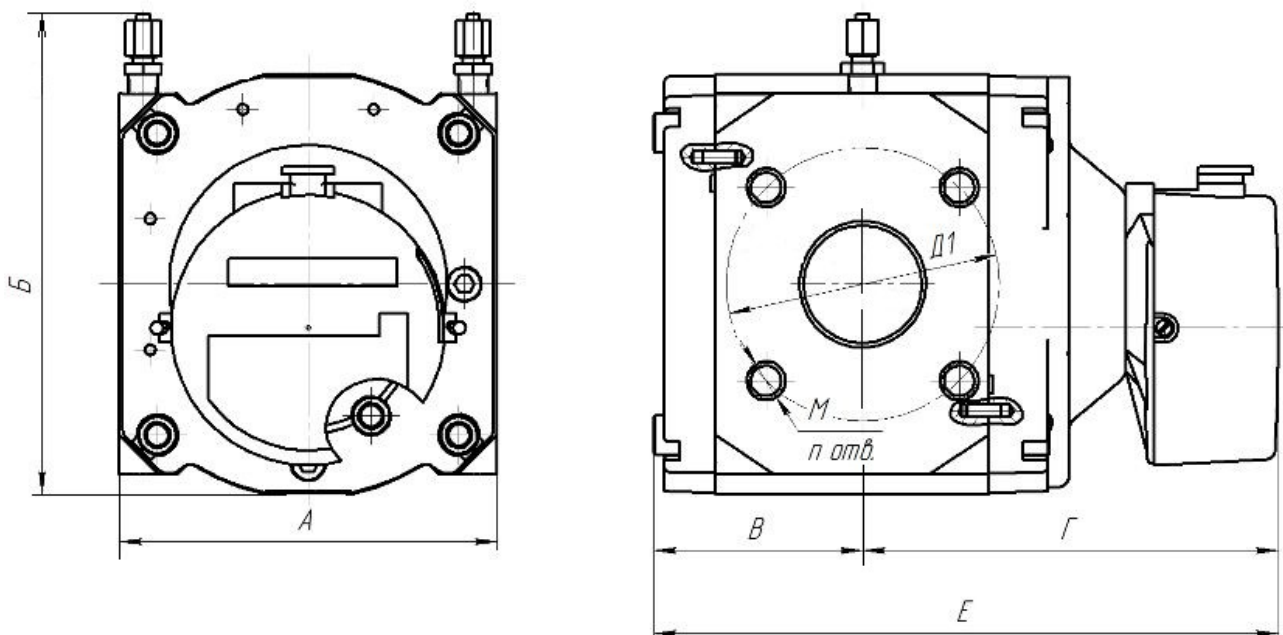
$$Q_{max} = 160 \text{ м}^3/\text{ч}$$

Приложение Б

(обязательное)

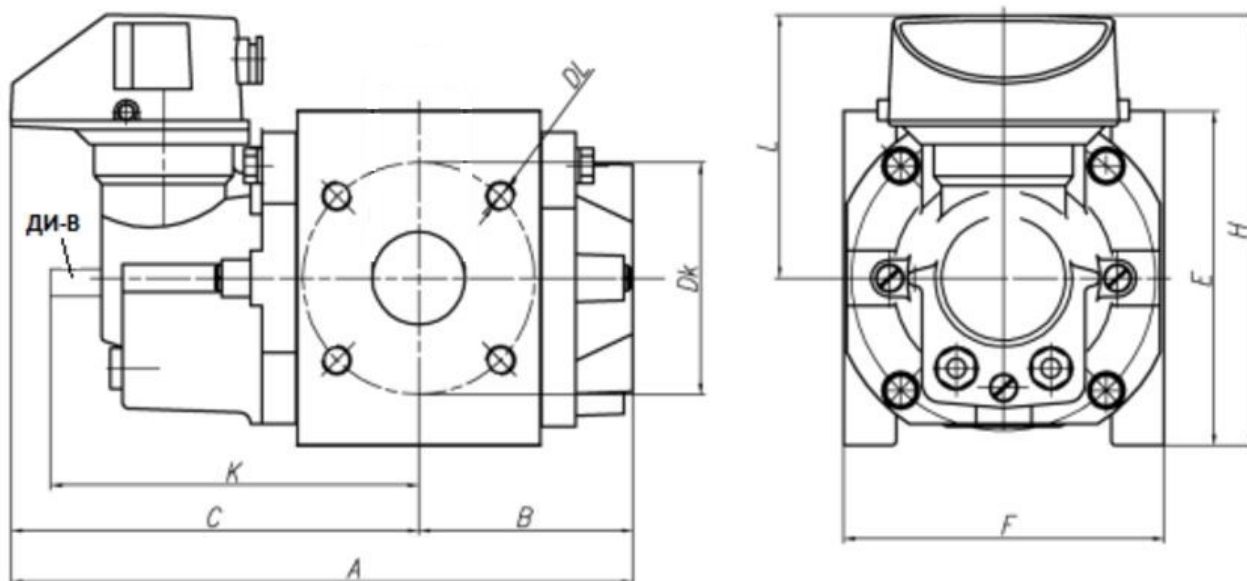
Габаритные размеры и масса счётчиков газа ротационных РВГ

Исполнение А



Типоразмер	Размеры, мм							Масса, кг
	Д1	ММ	АА	Б	В	Г	Е	
G16–G65 DN50	125	4xM16	171	225	95,5	190,5	290	12
G100 DN80	160	8xM16	171	225	138	233	372	16
G160 DN80	160	8xM16	241	290	131	271	410	32
G250 DN100	180	8xM16	241	290	156	296	460	36
G400 DN100	180	8xM16	241	290	190	323	513	42
G400 DN150	240	8xM20	241	315	190	323	513	41

Исполнение Б

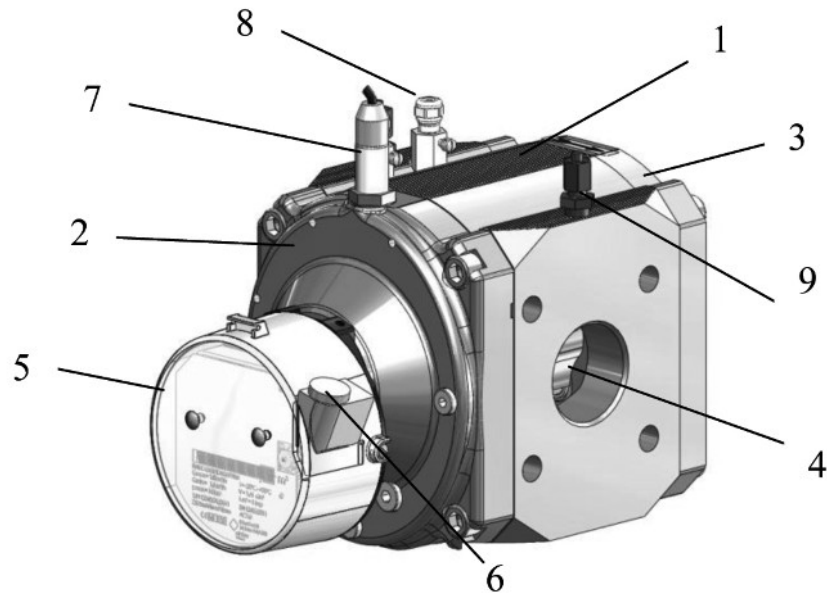


Типоразмер	Размеры, мм										Масса, кг
	Dk	DL	A	B	C	E	F	H	K	L	
G16–G65 DN50	125	4xM16	335	115	220	180	171	228	240	141	12
G100 DN80	160	8xM16	435	165	272	180	171	228	290	141	16

Приложение В

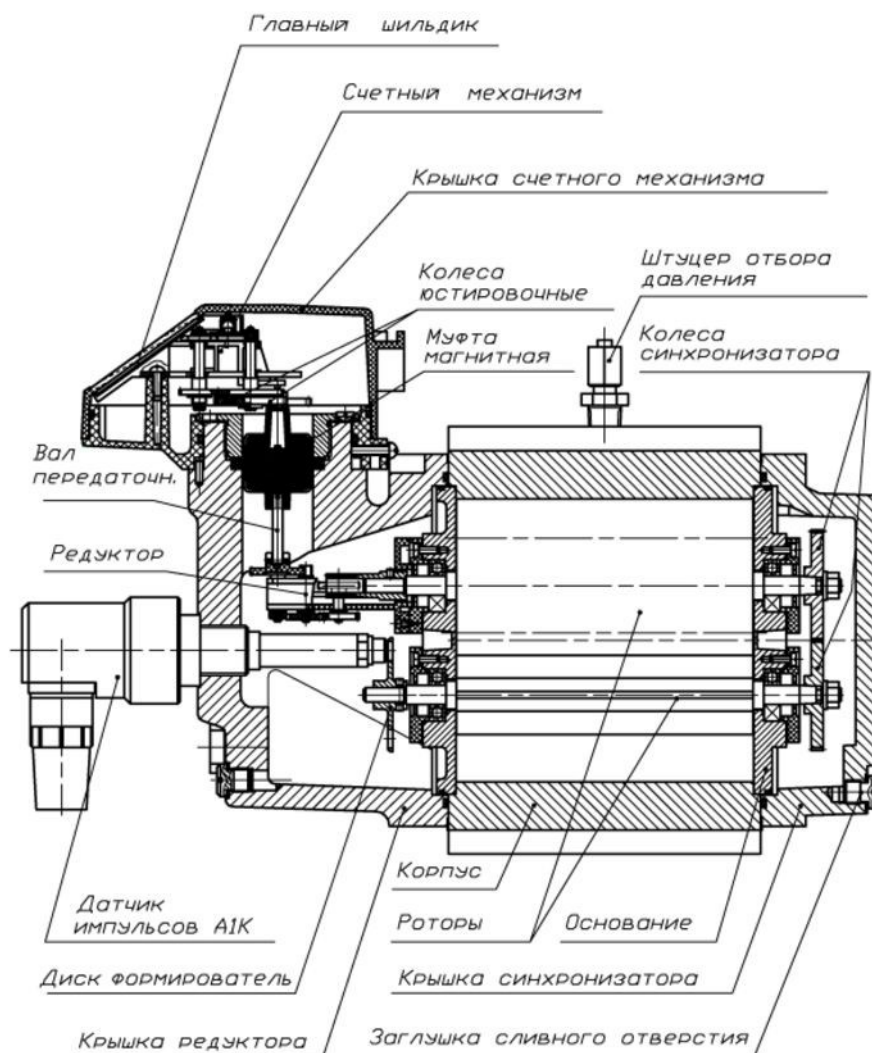
(обязательное)

Конструктивное исполнение счетчика РВГ исп.А



1 - Корпус счетчика 2 - Передняя крышка корпуса 3 - Задняя крышка корпуса 4 - Ротор 5 - Головка счетного механизма
6 - Низкочастотный датчик импульсов 7 - Высокочастотный датчик 8 - Гильза датчика температуры 9 - Штуцер отбора давления

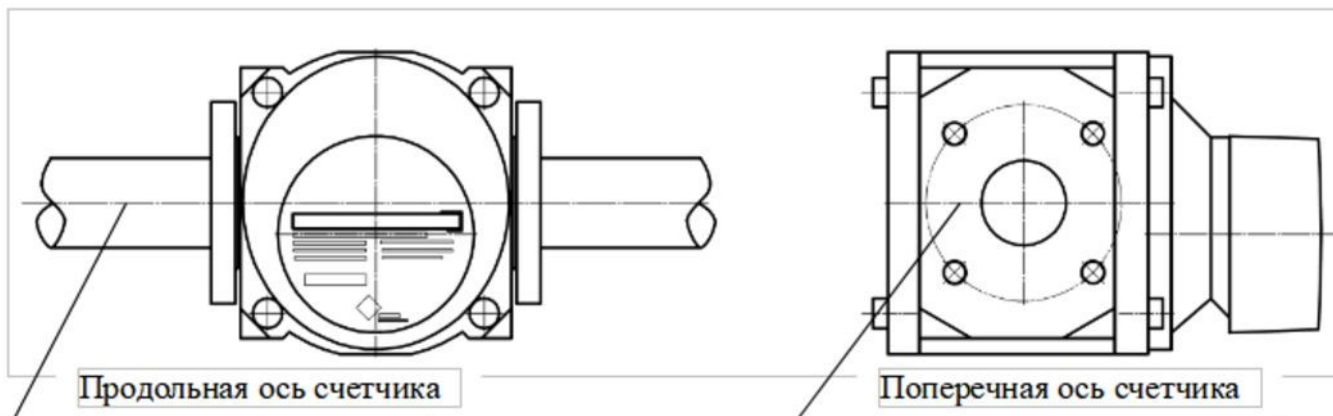
Конструктивное исполнение счетчика РВГ исп.Б



Приложение Г

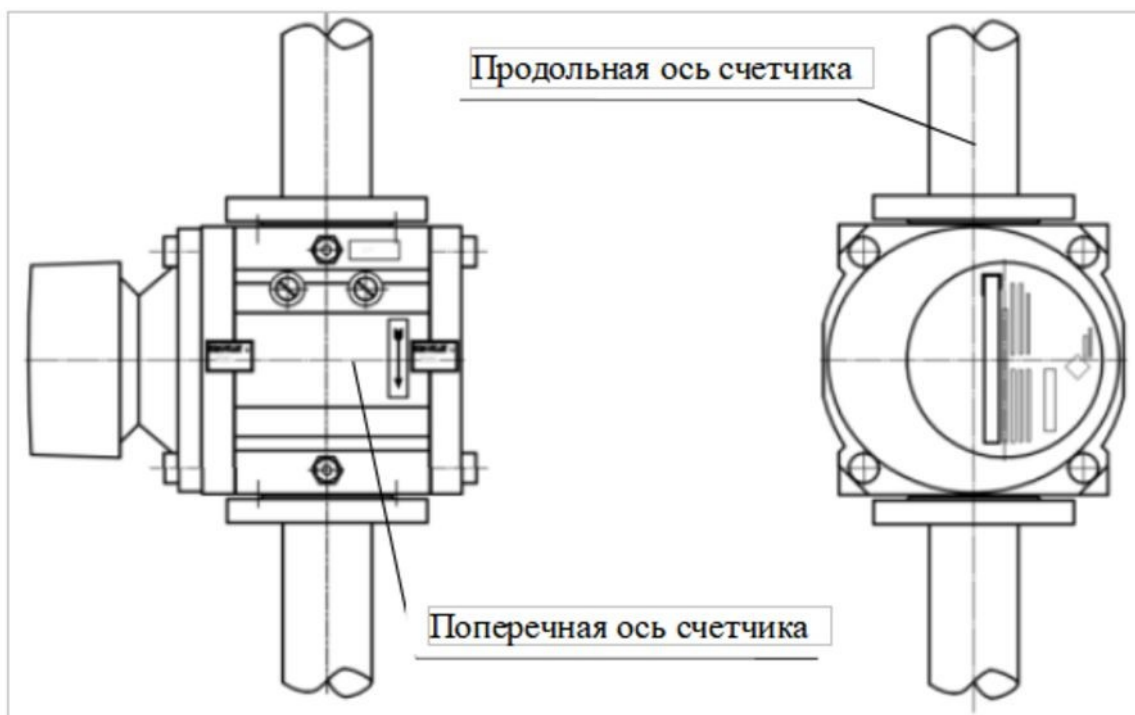
(обязательное)

Требования к расположению счетчиков РВГ при его установке в трубопровод

Горизонтальное расположение

При горизонтальном расположении счетчика допустимое отклонение осей от горизонтальной плоскости:

- продольной оси не более $\pm 4^\circ$;
- поперечной оси не более $\pm 1^\circ$

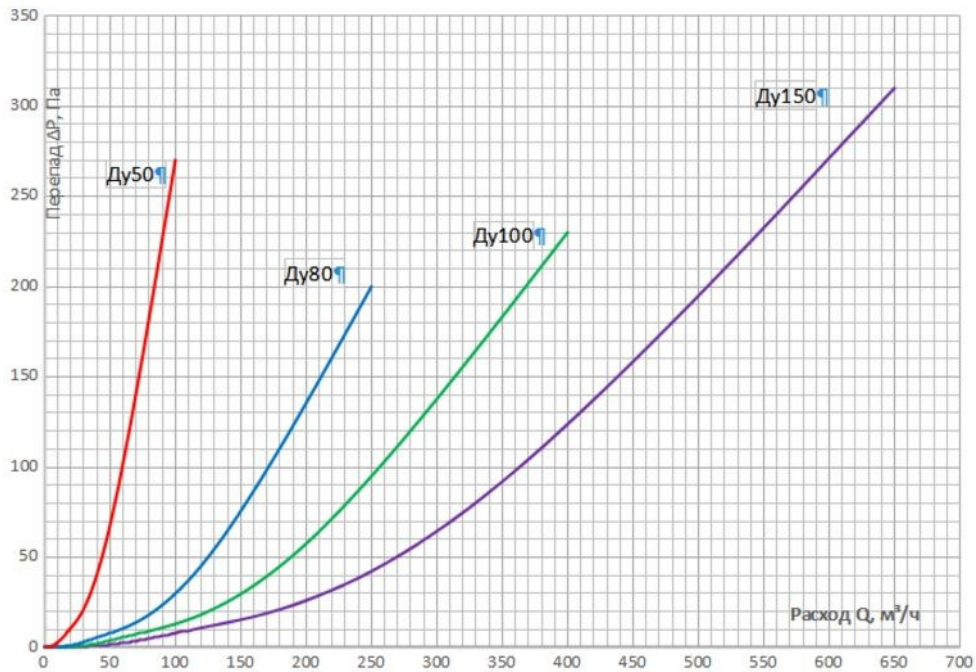
Вертикальное расположение

При вертикальном расположении счетчика допустимое отклонение поперечной оси от горизонтальной плоскости не более $\pm 1^\circ$ и продольной оси не более $\pm 4^\circ$ от вертикали.

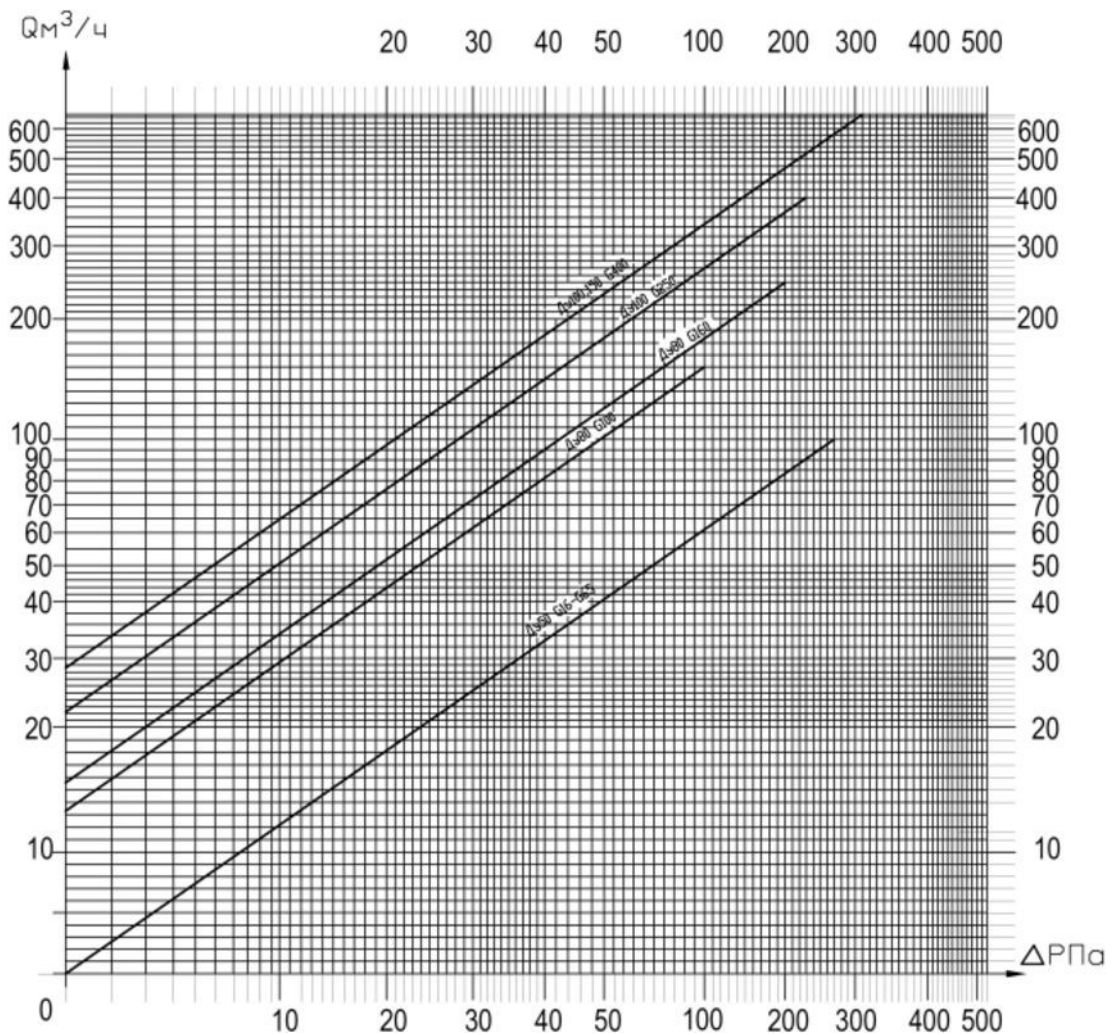
Приложение Д

(обязательное)

Зависимость перепада давления на фильтрах конических сетчатых от расхода газа
РВГ исп.А



РВГ исп.Б



Графики приведены для воздуха с плотностью $\rho = 1,29$ кг/м³ при давлении близком к атмосферному.

Приложение Д

(продолжение)

Перепад давления на сетке при конкретных рабочих условиях:

$$\Delta P_c = \Delta P_{max} \cdot \left(\frac{\rho_c \cdot P}{\rho_{cp} \cdot P_p} \right) \cdot \left(\frac{Q}{Q_{max}} \right)^2, \text{ (Д.1)}$$

где

ΔP_c - перепад давления на сетке при рабочих условиях в зависимости от расхода, Па;

ΔP_{max} - перепад давления на сетке при Q_{max} , из таблицы Б.1, Па;

P - давление газа (абсолютное) при конкретных рабочих условиях, МПа. $P = P_{изм} + P_a$, где $P_{изм}$ – измеренное избыточное давление, P_a – атмосферное давление;

P_p – значение давления газа при стандартных условиях, для которых регламентированы потери давления (для которых построен график) $P_p = 0,1 \text{ МПа}$ (1 кгс/см²);

ρ_c – значение плотности измеряемого газа при стандартных условиях, $\rho_c = 0,68 \text{ кг/м}^3$;

ρ_{cp} – значение плотности газа при стандартных условиях, для которых регламентированы потери давления (для которых построен график) $\rho_{cp} = 1,29 \text{ кг/м}^3$;

Q - расход газа при котором нужно определить перепад, м³/ч;

Q_{max} - максимальный расход для данного типоразмера счетчика, м³/ч;

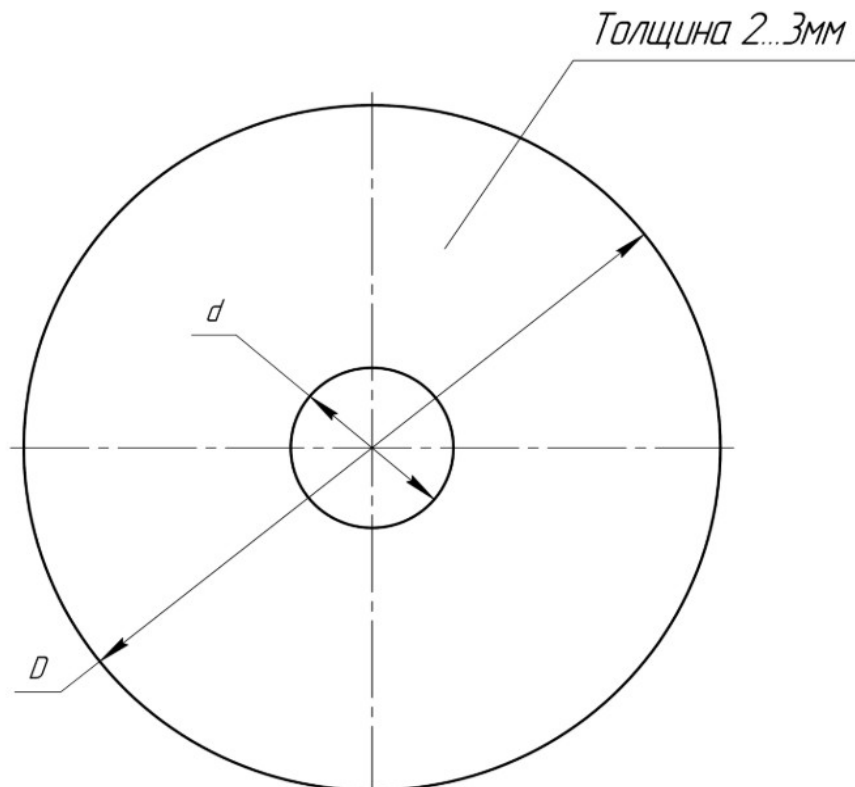
Таблица Д.1-Перепад давления на сетке при Q_{max}

Условный проход счетчика DN	Перепад давления на сетке при Q_{max} , Па	
	РВГ исп.А	РВГ исп.Б
50	270	270
80	200	100
100	230	-
150	310	-

Приложение Е

(рекомендуемое)

Предохранительная шайба для счетчиков РВГ типоразмера G16-G400



Условный проход счетчика DN	d, мм	D, мм
50	25	107
80	40	142
100	50	162
150	75	218

Рисунок К.1 Размеры предохранительная шайба

$$\Delta P_{ш} = \Delta P_{max} \cdot \left(\frac{\rho_c \cdot P}{\rho_{cp} \cdot P_p} \right) \cdot \left(\frac{Q}{Q_{max}} \right)^2, \quad (E.1)$$

где,

$\Delta P_{ш}$ - перепад давления на шайбе при рабочих условиях в зависимости от расхода, Па;

ΔP_{max} - перепад давления на шайбе при Q_{max} , из таблицы Е.2, Па;

P - давление газа (абсолютное) при конкретных рабочих условиях, МПа. $P = P_{изм} + P_a$,

где $P_{изм}$ – измеренное избыточное давление, P_a – атмосферное давление;

P_p – значение давления газа при стандартных условиях, для которых регламентированы потери давления (для которых построен график) $P_p = 0,1 \text{ МПа}$ (1 кгс/см²);

ρ_c – значение плотности измеряемого газа при стандартных условиях, $\rho_c = 0,68 \text{ кг/м}^3$;

ρ_{cp} – значение плотности газа при стандартных условиях, для которых регламентированы потери давления (для которых построен график), $\rho_{cp} = 1,29 \text{ кг/м}^3$;

Q - расход газа при котором нужно определить перепад, м³/ч;

Q_{max} - максимальный расход для данного типоразмера счетчика, м³/ч;

Приложение Е (продолжение)

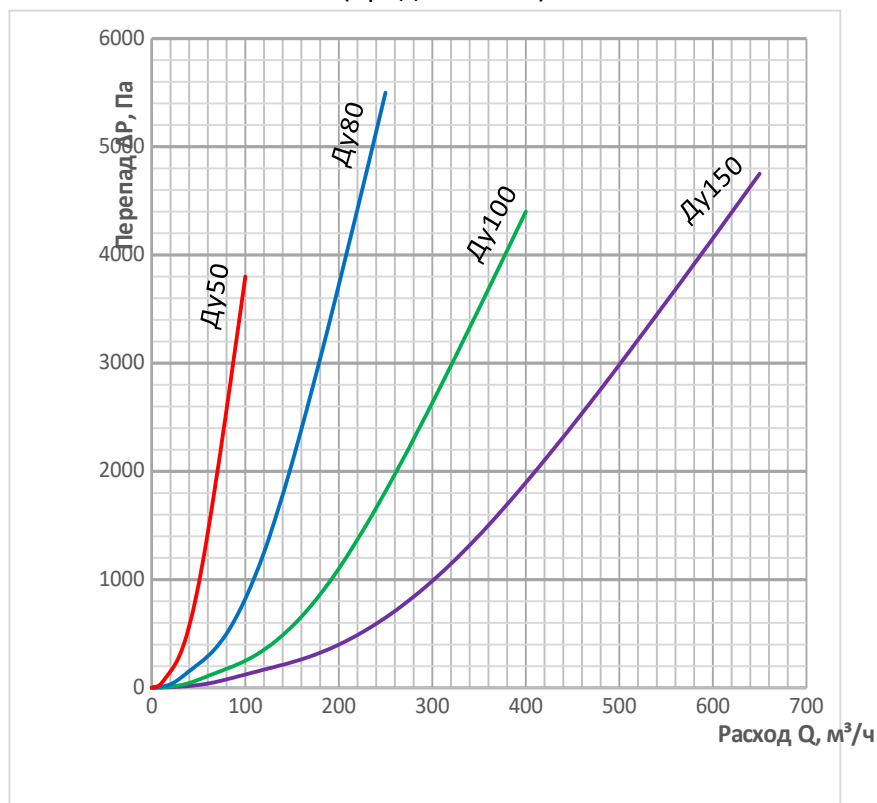


Рисунок Е.1

Зависимость перепада давления на предохранительной шайбе от расхода газа для счетчика РВГ исп.А

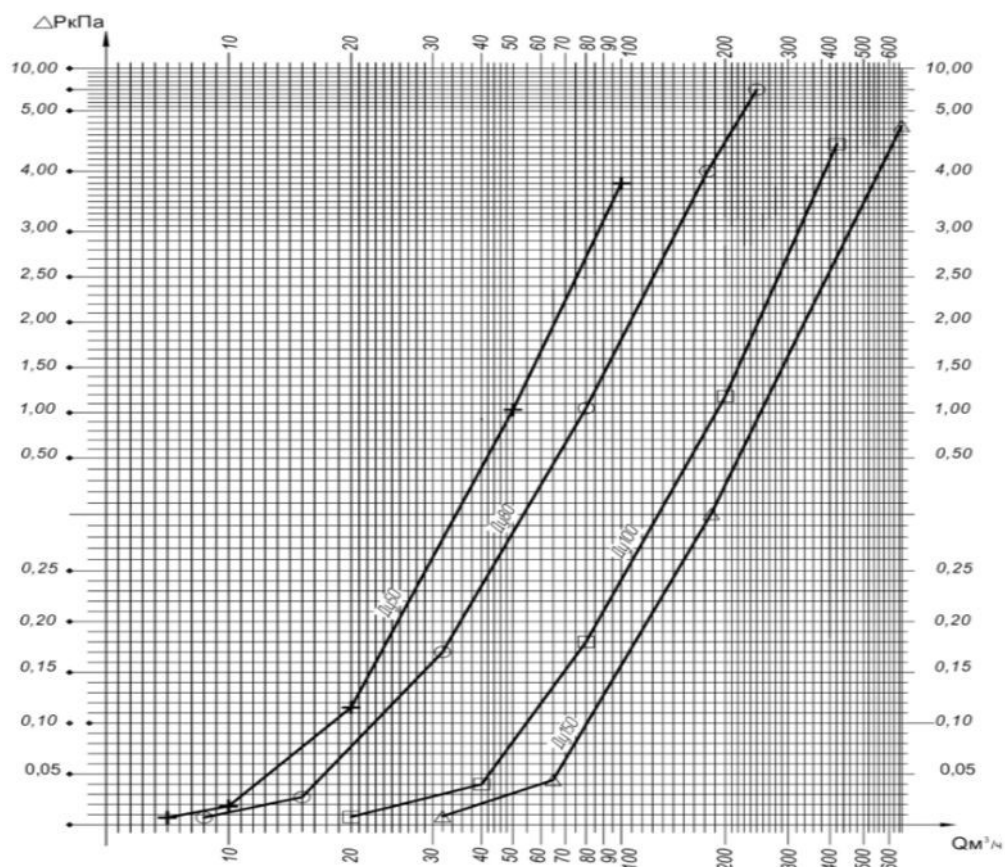


Рисунок Е.2

Зависимость перепада давления на предохранительной шайбе от расхода газа для счетчика РВГ исп.Б

Приложение Ж

Данные для расчета коэффициента C_p

Типоразмер счетчика	Диапазон измерения	t_R	I_G	Z_K	Z_A	Z_B	J_1	J_2	Z_{MS}	Z_{MV}																			
G16-G65	1:20	0,1	116,6 (175,3125)	10 (8)	50	40	36	44	50	25 (10)																			
	Остальные						32	39																					
G100	1:20	1			116,6 (175,3125)	10 (8)	17	73			33	42	50	25 (10)															
	Остальные										26	33																	
G160	1:20						1	116,6 (175,3125)			10 (8)	27			63	49	61	50	25 (10)										
	Остальные															37	46												
G250	1:20											1			116,6 (175,3125)	10 (8)	32			58	26	33	50	25 (10)					
	Остальные																				26	33							
G400	1:20																1			116,6 (175,3125)	10 (8)	36 (40)			54 (50)	32	41	50	25 (10)
	Остальные																												

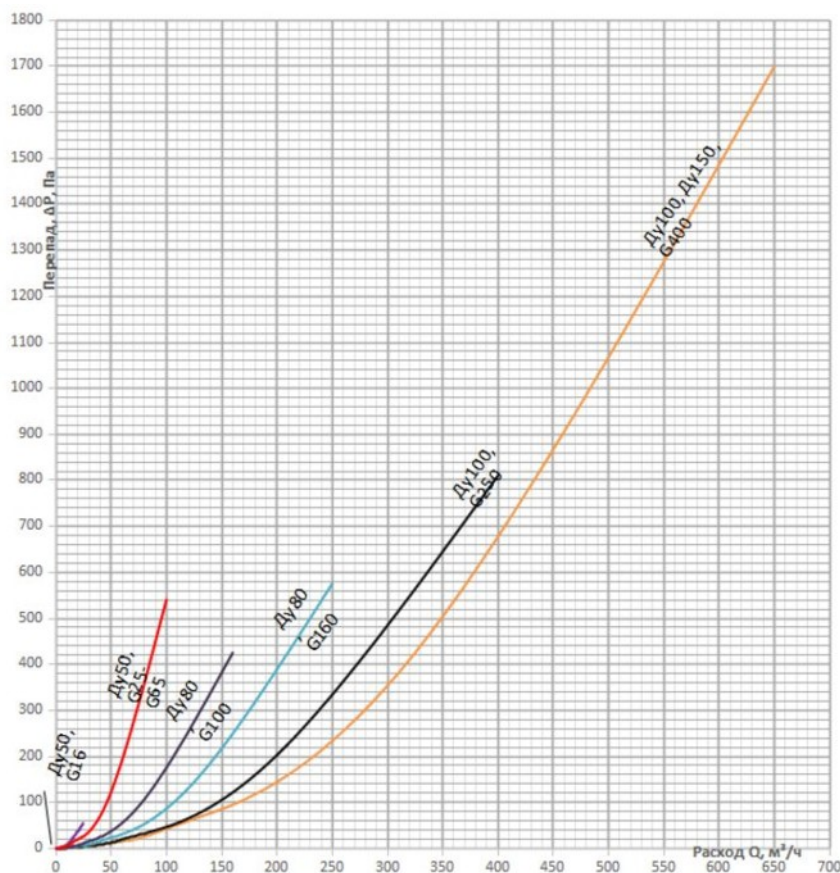
Примечание

Значения в скобках приведены для счетчика газа РВГ исп.Б

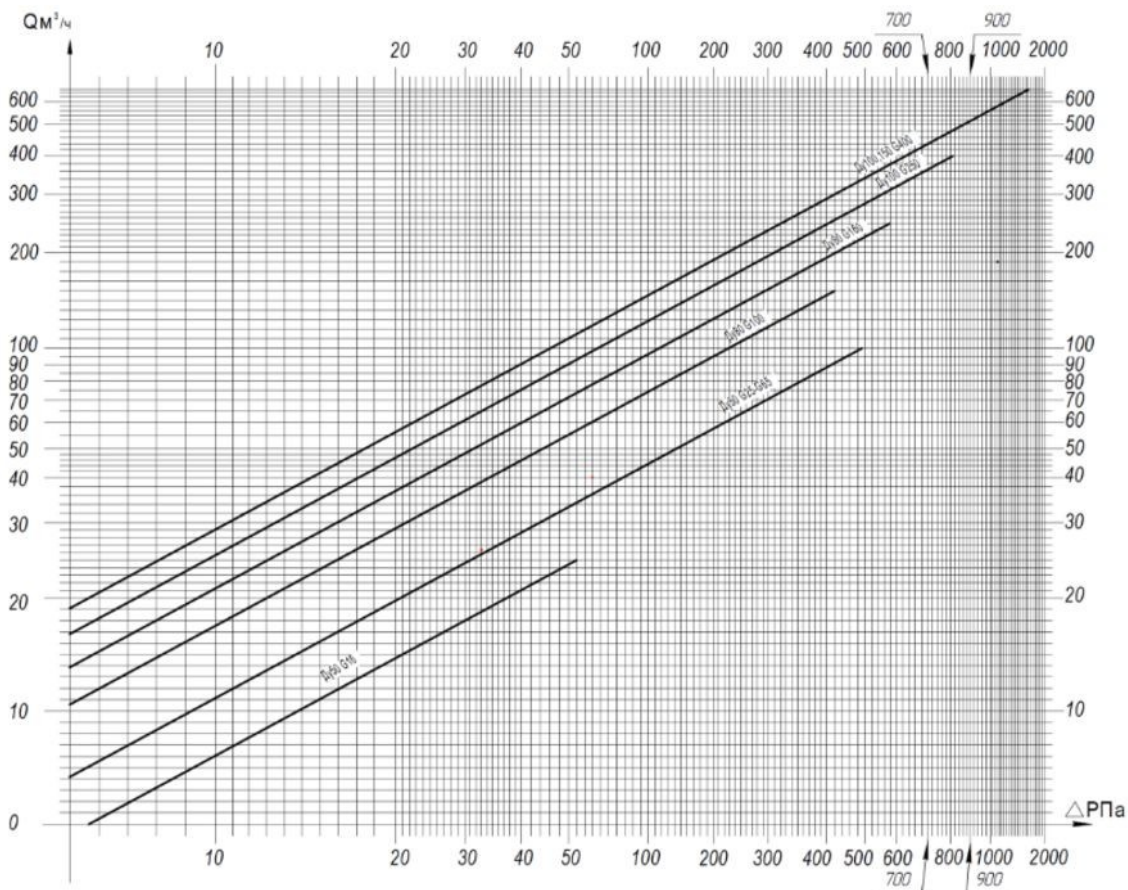
Приложение И

(обязательное)

Зависимость перепада давления на счетчиках газа РВГ от расхода газа
РВГ исп.А



РВГ исп.Б



Приложение И

(продолжение)

Графики построены по формуле

$$\Delta P_p = \Delta P_{max} \cdot \left(\frac{Q}{Q_{max}} \right)^2$$

где

ΔP_p - перепад давления на счетчике в зависимости от расхода, Па;

ΔP_{max} - перепад давления на счетчике при Q_{max} , из таблиц 1 и 2, Па;

Q - расход газа при котором нужно определить перепад, м³/ч;

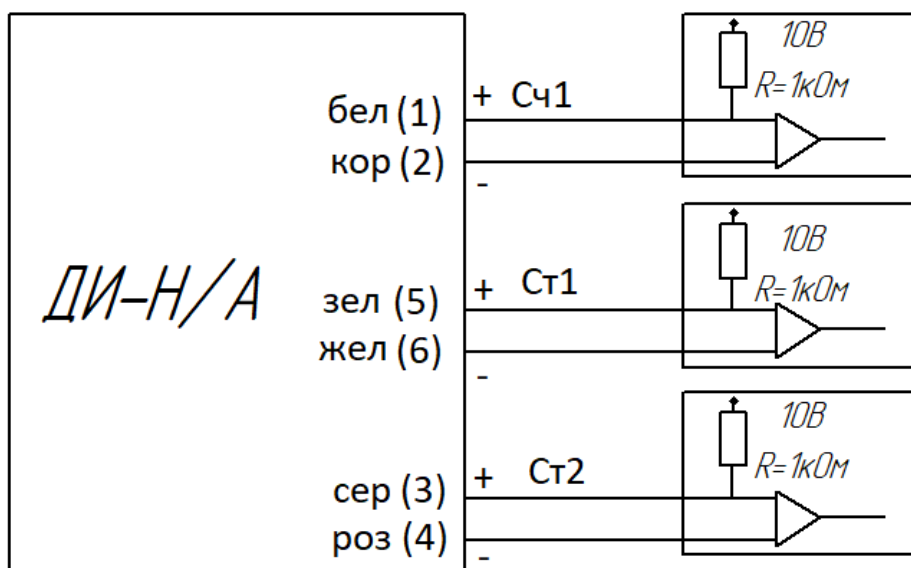
Q_{max} - максимальный расход для данного типоразмера счетчика, м³/ч;

Графики приведены для воздуха с плотностью $\rho = 1,29$ кг/м³ при давлении близком к атмосферному.

Приложение К

(обязательное)

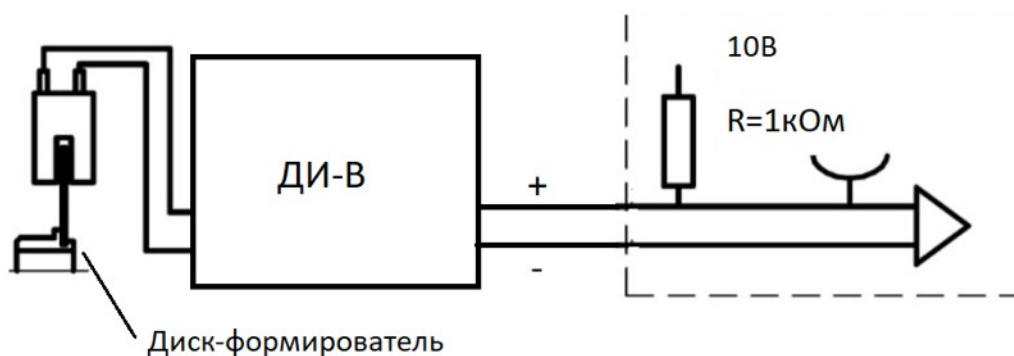
Схемы подключения внешних устройств
Датчик импульсов низкочастотный ДИ-Н/А



Датчик импульсов среднечастотный ДИ-С



Датчик импульсов Высокочастотный ДИ-В





ООО «Газэлектроника»

Тел.: +7-831-235-70-10

e-mail: info@arzge.ru

<https://arzge.ru/>