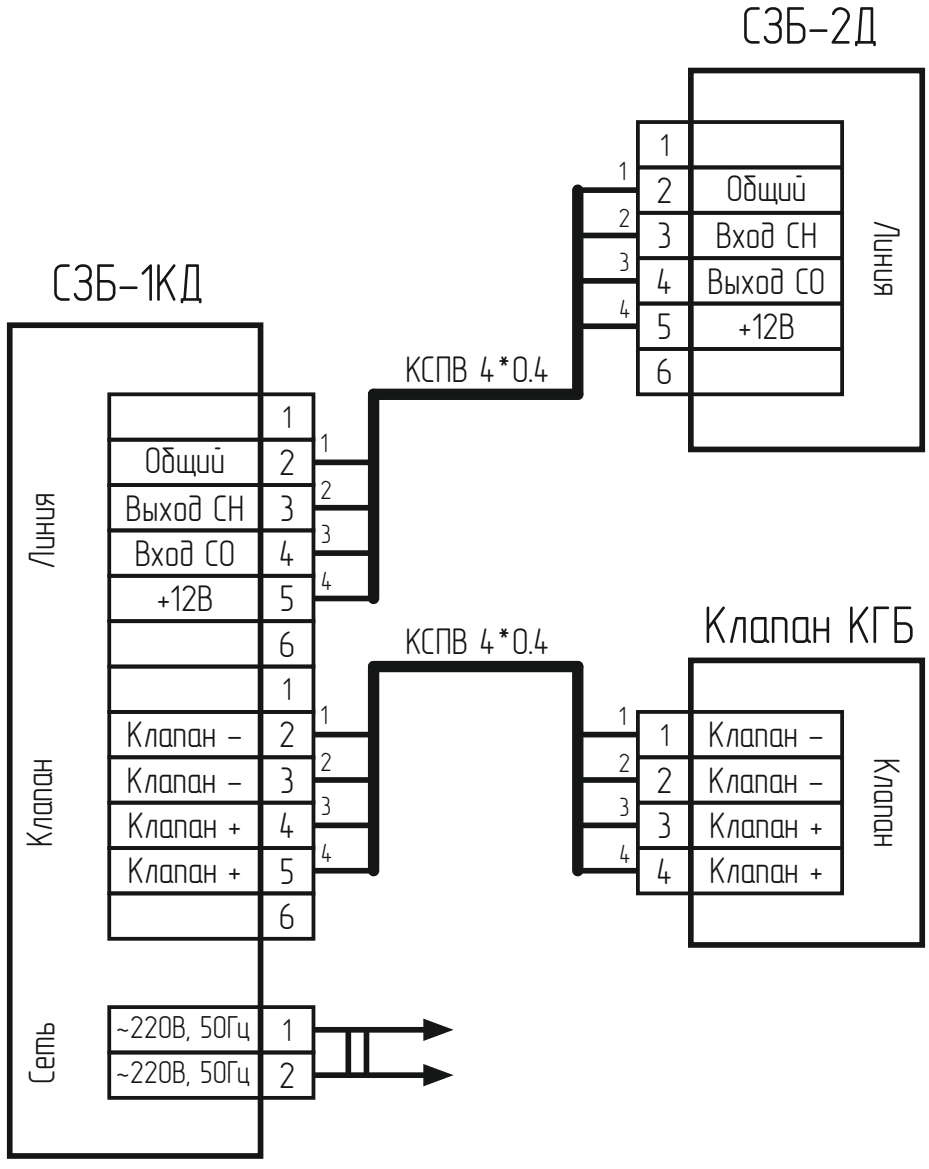


Инв. № подл.	Подп. и дата	Взам. инв. №	Инв. № дубл.	Подп. и дата



Система контроля загазованности
Кристалл - 2 К (СН4+СО) ДУ мини

ООО «ПКФ «Энергосистемы»
г.Саратов

Изм.	Лист	№ докум	Подп.	Дата
Разраб.				
Пров.				
Т. Контр.				
Н. Контр.				
Утв.				

Лит.	Масса	Масштаб
Лист 1	Листов 1	