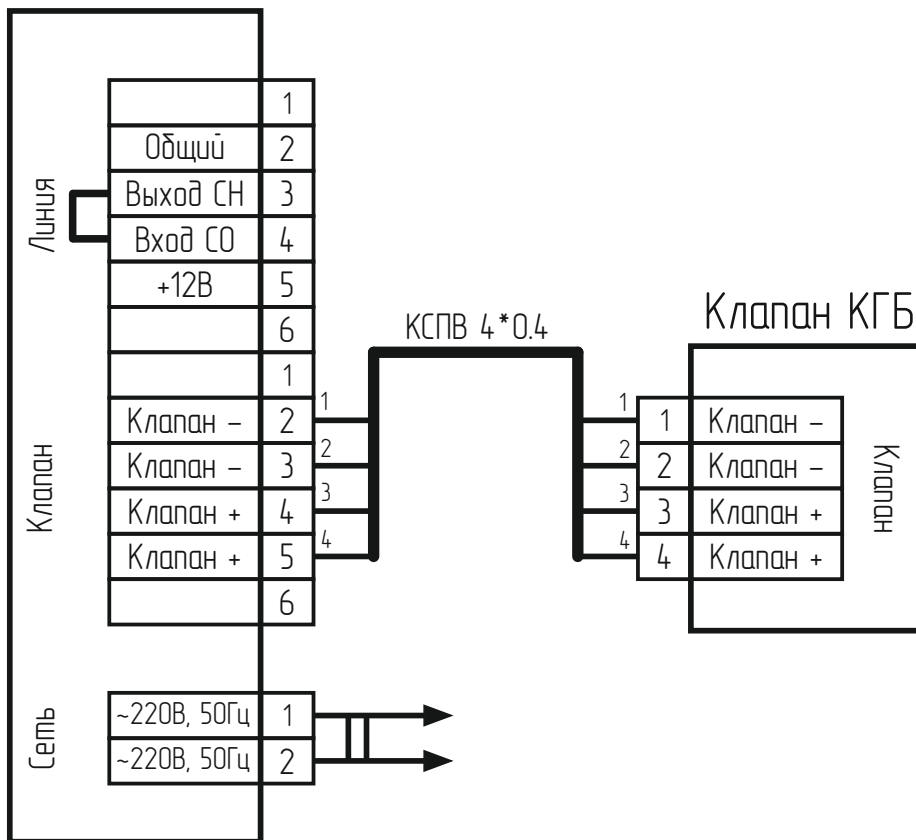


СЗБ-1КД



Инд. № подл.	Взам. инв. №	Инв. № дубл.	Подп. и дата

Изм/Лист	№ докум	Подп.	Дата
Разраб.			
Пров.			
Т. Контр.			
Н. Контр.			
Утв.			

Система контроля загазованности Кристалл - 1 КД (СН4) ДУ мини

ООО «ПКФ «Энергосистемы»
г.Саратов

Лит.	Масса	Масштаб
Лист 1	Листов 1	