

ROSSEN®

Котел водогрейный RSD

6000 ÷ 15 000 кВт

Руководство по эксплуатации

RSD6000(19).00.00.000 PЭ



EAC

Сертификат соответствия: TC RU C-RU.MЭ70.B.00062/21

00000071557

2025

СОДЕРЖАНИЕ

1	Описание котла	
1.1	Общие сведения	3
1.2	Технические характеристики	4
1.3	Устройство и принцип работы котла	16
1.4	Монтаж котла	19
1.5	Комплектация принадлежностями	25
2	Эксплуатация котла	
2.1	Подготовка к пуску	25
2.2	Надзор во время работы	25
2.3	Остановка	26
2.4	Аварийная остановка	26
2.5	Техническое обслуживание	26
2.6	Химическая промывка	28
2.7	Техника безопасности и критические состояния	29

1 ОПИСАНИЕ КОТЛА

1.1 Общие сведения:

Котлы серии RSD являются водогрейными водотрубными котлами с горизонтальной топкой, работающей под наддувом, и предназначены для производства теплофикационной горячей воды с максимальной температурой до 110°C при допустимом рабочем давлении до 1,4 МПа и работы только в закрытых системах теплоснабжения.

Котлы RSD производятся серийно в диапазоне номинальной мощности от 200 кВт до 25 мВт.

Предпочтительными сферами применения котлов RSD являются крупные системы отопления и вентиляции, горячего водоснабжения промышленных, административных, коммунально-бытовых и сельскохозяйственных объектов, обеспечение тепловой энергией технологического оборудования производства. Водогрейные котлы RSD поставляются полностью готовыми к установке и эксплуатации с комплектом обшивок и тепловой изоляцией, который устанавливается на котел на месте монтажа.

По желанию заказчика котлы могут быть укомплектованы газовыми, жидкотопливными или комбинированными горелками как отечественного, так и импортного производства.

Габаритно-присоединительные размеры и другие технические параметры, приведенные в руководстве, могут незначительно отклоняться от реальных, по причине технического совершенствования продукции, направленного на повышение надежности и эффективности работы оборудования.

Особенности котла:

Высокий КПД до 94%

Гарантия на теплообменник – 2 года.

Благодаря применению оробранных труб так же удалось объединить радиационную и конвективную поверхности нагрева в одно целое, что позволило уменьшить габариты котла.

Топка котла имеет меньшее аэродинамическое сопротивление по сравнению с жаротрубными котлами, так как дымовые газы не возвращаются к передней стенке, а распределяются по всей боковой площади топки, что позволяет подбирать горелки меньшего типоразмера и снижать уровень шума при работе горелки на полной мощности.

Высокая скорость циркуляции теплоносителя в топочных трубах позволяет в несколько раз снизить отложения накипи на стенках труб и увеличивает интенсивность теплообмена.

Невозвратная геометрия пламени позволяет использовать в изоляции крышки легкие эффективные огнеупорные материалы с возможностью легкой замены.

Малое тепловое напряжение топки позволяет поддерживать низкие выбросы NOx в дымовых газах даже с недорогими горелками.

Широкий диапазон настроек горелки. Низкое сопротивление газового тракта и особая аэродинамика котла позволяет расширить диапазон регулирования горелочного устройства.

Безопасный теплообменник. Малый водяной объем делает котел безопасным при превышении рабочего давления или при перегреве воды.

Максимальный доступ для обслуживания и осмотра котла как со стороны газовой части, так и внутренних водяных поверхностей.

По желанию заказчика котлы RSD могут комплектоваться автоматикой управления, которая обеспечивает:

- отключение горелки при выходе контролируемых параметров за заданные пределы,
- автоматическое поддержание температуры воды на заданном уровне,
- световую сигнализацию состояний (аварий),
- возможно подключение дополнительного оборудования для реализации каскадного управления, мониторинга и диспетчеризации котла.

Линейка выпускаемых котлов серии RSD:

- RSD200 (0,2 МВт);	- RSD1250 (1,25 МВт);	- RSD 11000 (11 МВт);	- RSD 12000 (12 МВт);
- RSD250 (0,25 МВт);	- RSD1500 (1,5 МВт);	- RSD4500 (4,5 МВт);	- RSD 13000 (13 МВт);
- RSD300 (0,3 МВт);	- RSD1750 (1,75 МВт);	- RSD5000 (5 МВт);	- RSD 14000 (14 МВт);
- RSD400 (0,4 МВт);	- RSD2000 (2 МВт);	- RSD6000 (6 МВт);	- RSD 15000 (15 МВт);
- RSD500 (0,5 МВт);	- RSD2500 (2,5 МВт);	- RSD7000 (7 МВт);	- RSD 17000 (17 МВт);
- RSD600 (0,6 МВт);	- RSD3000 (3 МВт);	- RSD8000 (8 МВт);	- RSD18000 (18 МВт);
- RSD800 (0,8 МВт);	- RSD3500 (3,5 МВт);	- RSD9000 (9 МВт);	- RSD20000 (20 МВт);
- RSD1000 (1,0 МВт);	- RSD4000 (4 МВт);	- RSD 10000 (10 МВт);	- RSD22500 (22,5 МВт);
			- RSD22000 (25 МВт);

1.2 Технические характеристики.

Таблица 1

Типоразмер котла RSD	6000	7000	8000	9000	10000	12000	13000	14000	15000
Теплопроизводительность, МВт	6	7	8	9	10	12	13	14	15
Вид топлива	Природный газ, дизтопливо, сжиженный газ, нефтяной газ								
Вид теплоносителя	Вода (карбонатная жёсткость 1 мг-экв/л, не более)								
КПД ¹ , %	94*								
Максимальная температура воды на выходе, °С	110								
Минимальная температура воды на входе, °С	60								
Максимальное давление, МПа	1,4								
Температура уходящих газов, °С	Согласно графику (см. рисунок 1)								
Расход газа ² , м ³ /час									
- минимальный,	173	202	231	260	289	347	376	404	433
- максимальный	693	809	925	1040	1156	1387	1502	1618	1734
Расход дизельного топлива ² , л/час									
- минимальный,	136	159	182	204	227	272	295	318	341
- максимальный	545	636	727	817	908	1090	1181	1272	1362
Гидравлическое сопротивление, МПа									
- график 95/70°С	0,13	0,13	0,13	0,13	0,15	0,15	0,18	0,18	0,18
- график 110/70°С	0,05	0,05	0,05	0,05	0,06	0,06	0,06	0,07	0,07
Аэродинамическое сопротивление топки, расчетное, кПа ³	0,8	0,8	0,8	0,8	0,8	0,8	0,8	0,8	0,8
Объем топки, м ³	11,5	13,1	15,9	19,3	21,8	27,9	32,4	36,1	27,8
Объемная тепловая напряженность топки, МВт/м ³	0,52	0,53	0,5	0,47	0,46	0,43	0,4	0,39	0,54
Коэффициент избытка воздуха за котлом ² , α	1,1÷ 1,35								
Выбросы CO ² , мг/м ³	не более 130								
Выбросы NOx ² , мг/м ³	не более 130								
Водяной объем котла, л	1400	1500	1700	1900	2400	2700	2900	3100	3200
Расход воды, т/ч									
- минимальный	129	151	172	194	215	229	280	301	323
Вес котла (без воды), кг	6154	6653	7394	8268	9479	10968	11838	12589	13377

¹Расчетное значение без учета Q₅

²Данные могут незначительно колебаться в зависимости от марки установленной горелки.

³Данные в точке P₁, смотри рисунок 7.

* КПД при номинальной мощности котла, смотри рисунок 1.

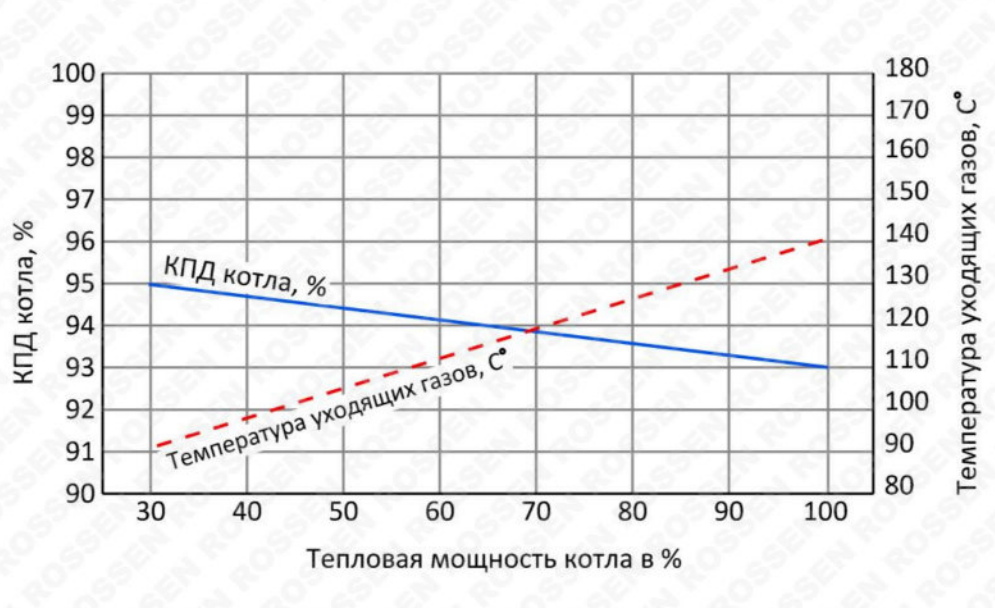


Рисунок 1. График температуры уходящих газов и КПД котла RSD

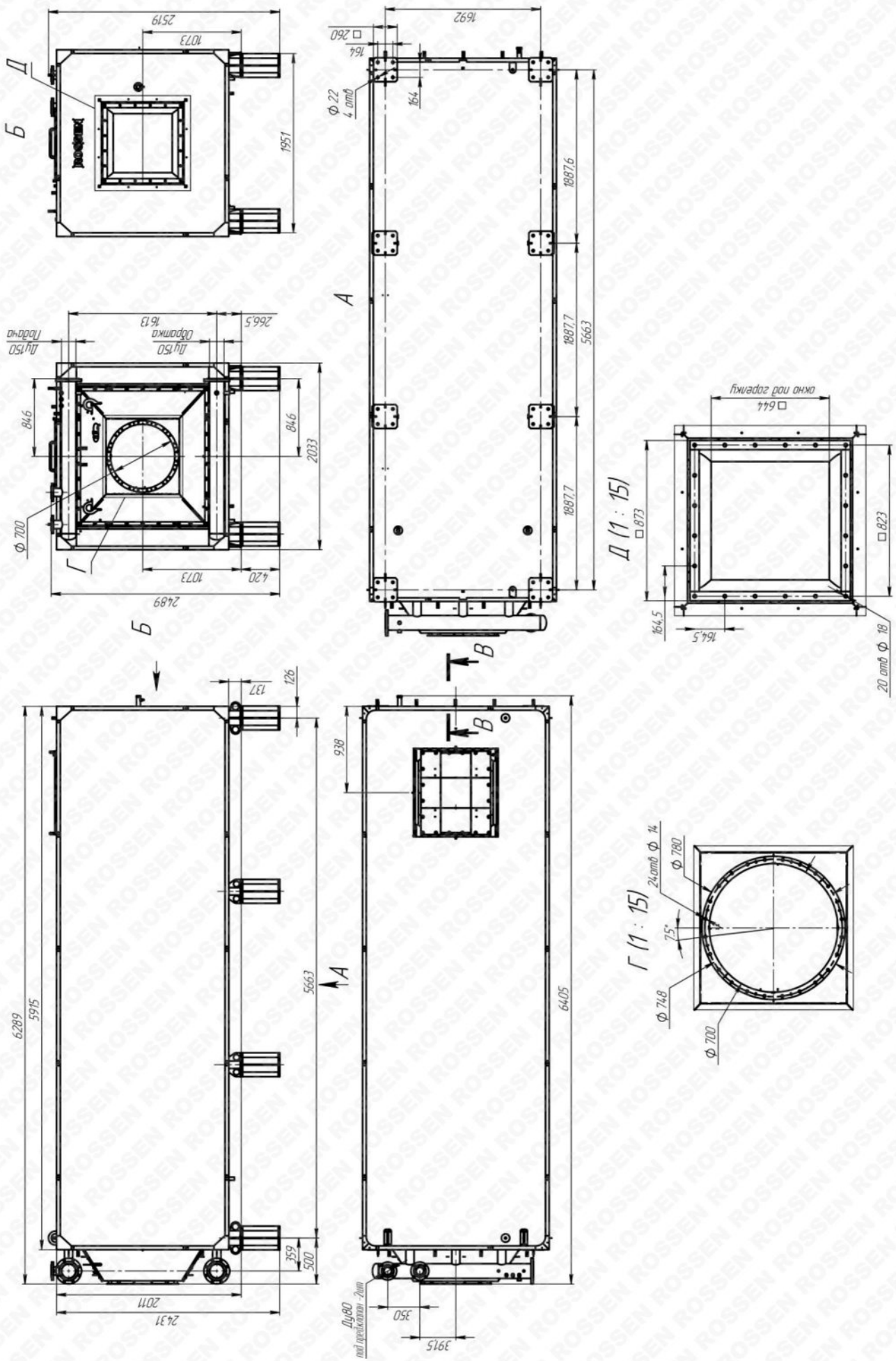


Рисунок 2. Габаритно-присоединительные размеры когла RSD6000

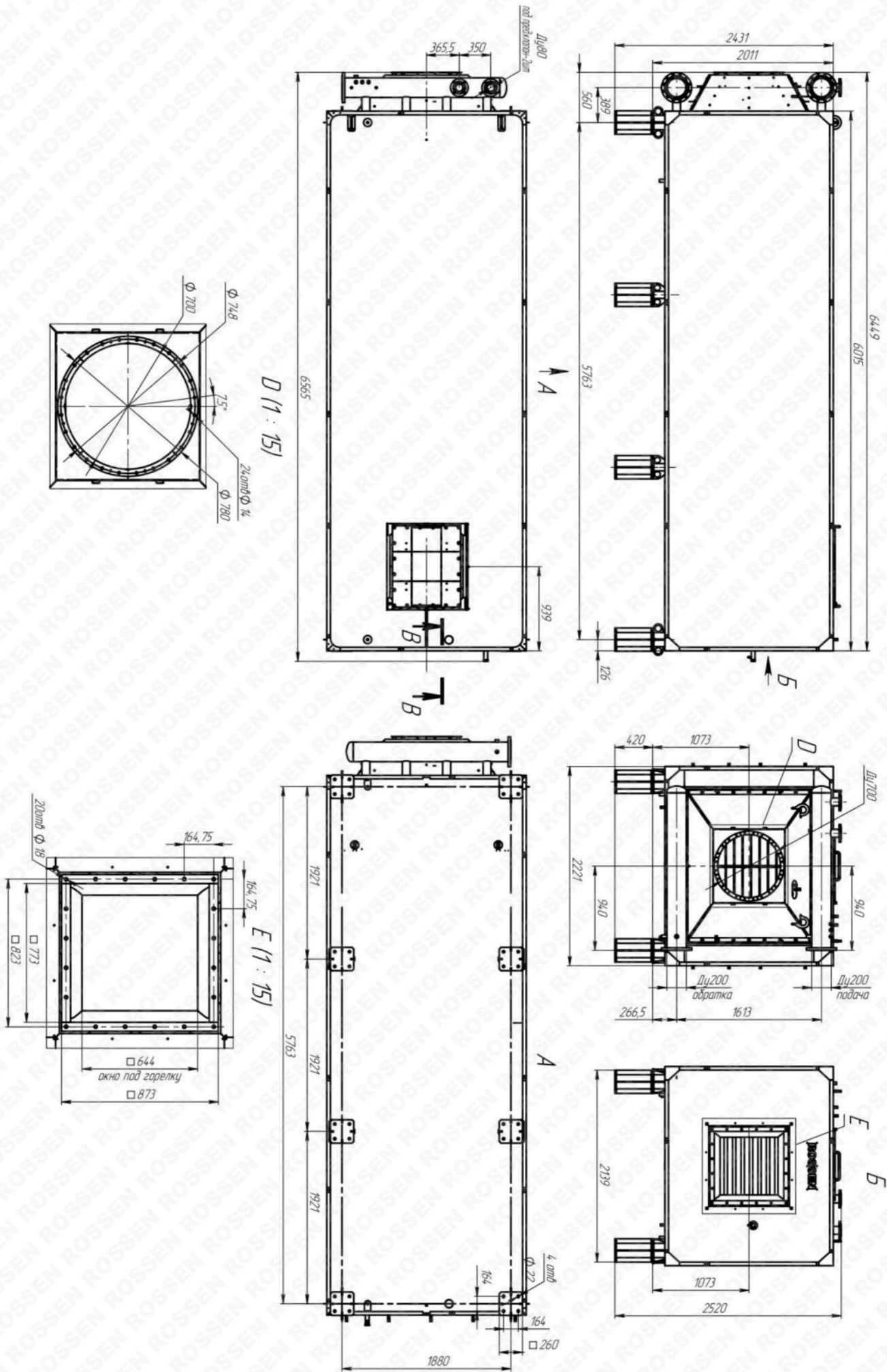


Рисунок 3. Габаритно-присоединительные размеры котла RSD7000

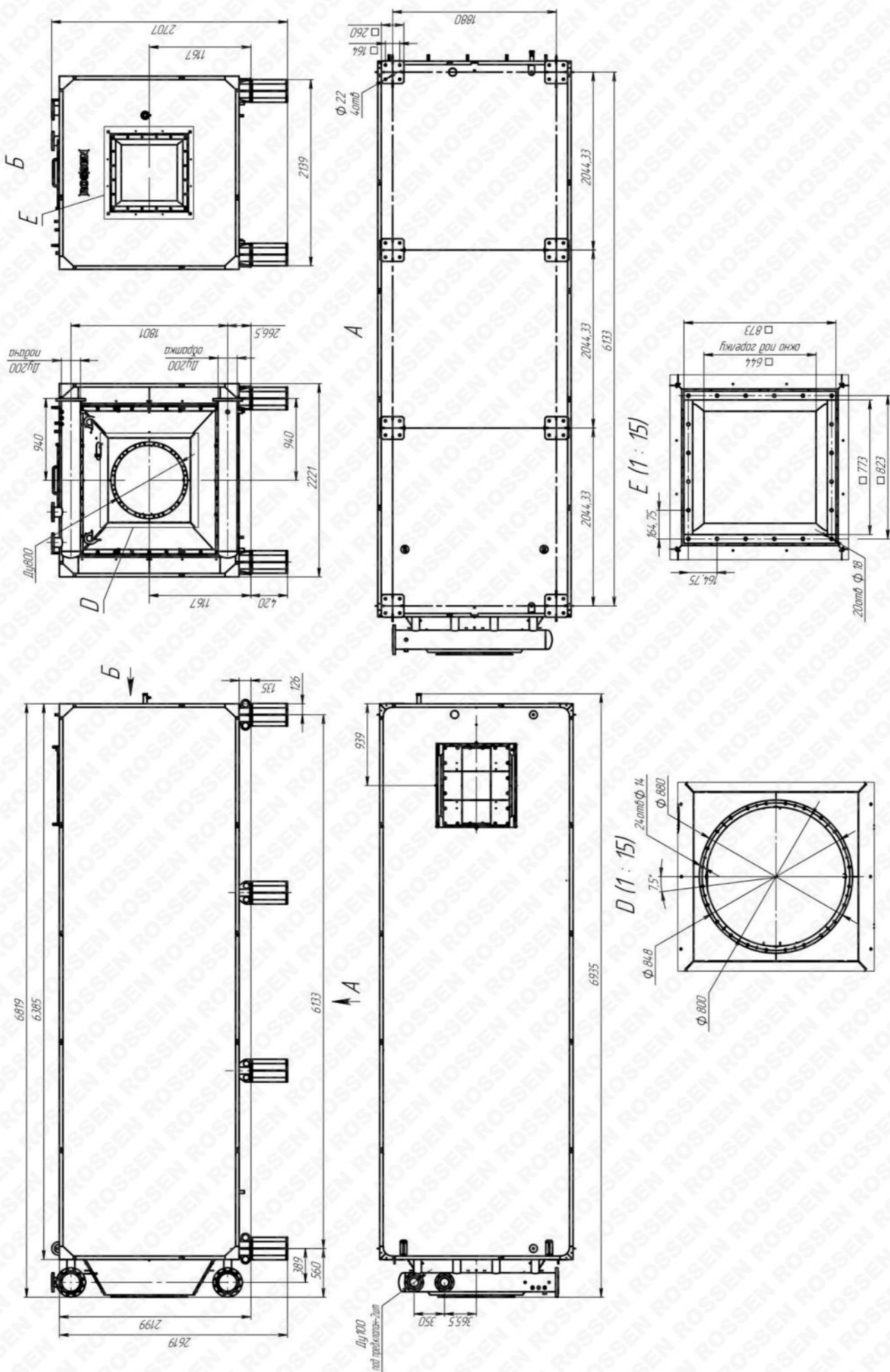


Рисунок 4. Габаритно-присоединительные размеры котла RSD8000

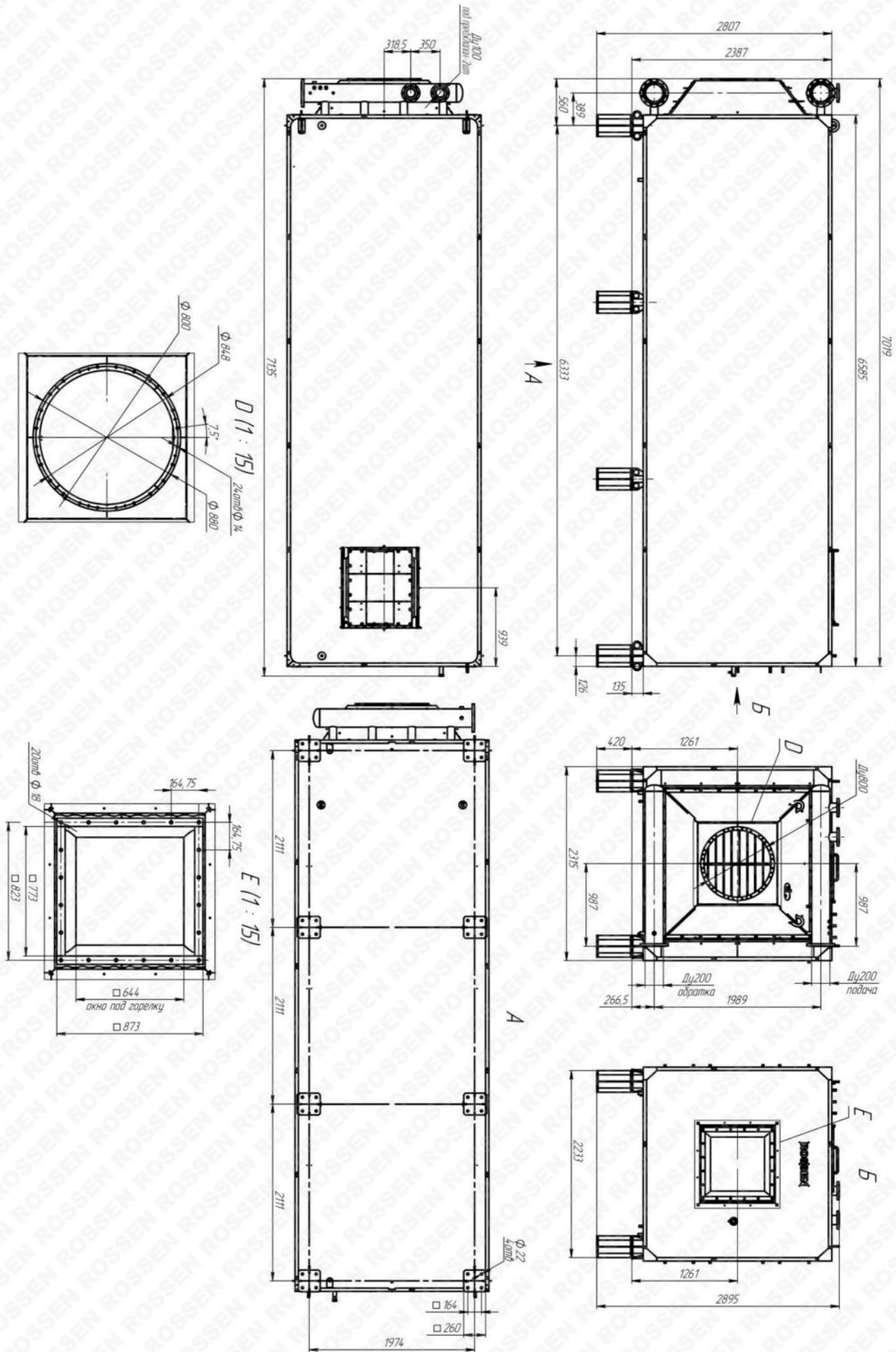


Рисунок 5. Габаритно-присоединительные размеры котла RSD90000

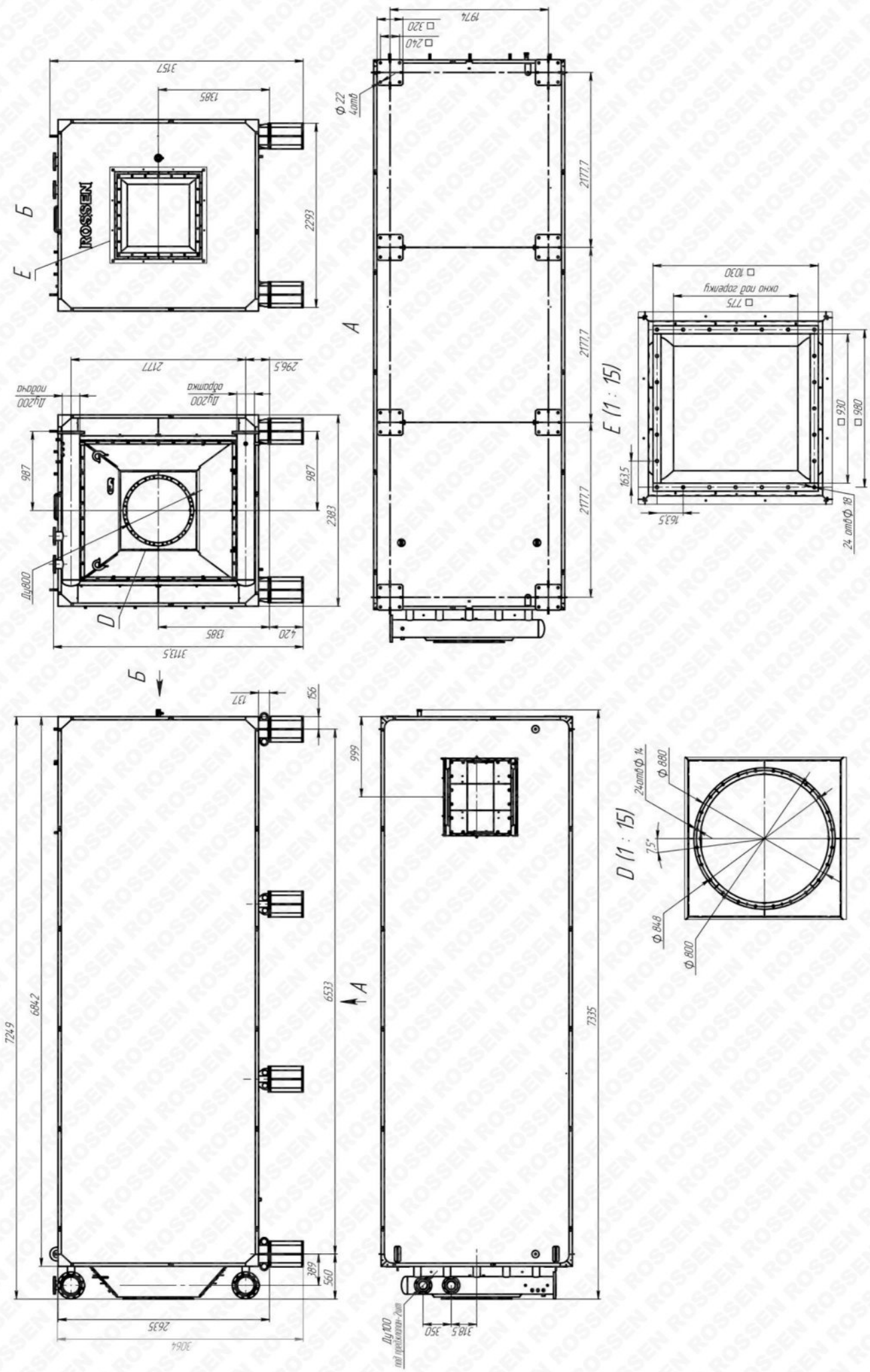


Рисунок 6. Габаритно-присоединительные размеры котла RSD10000

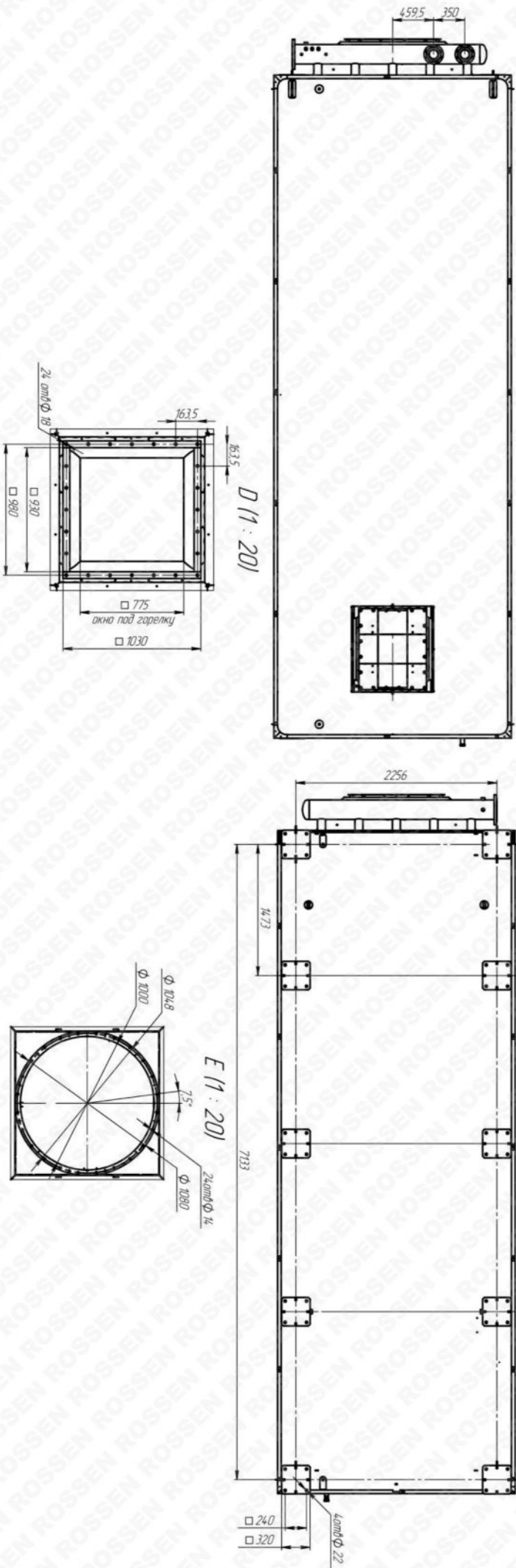
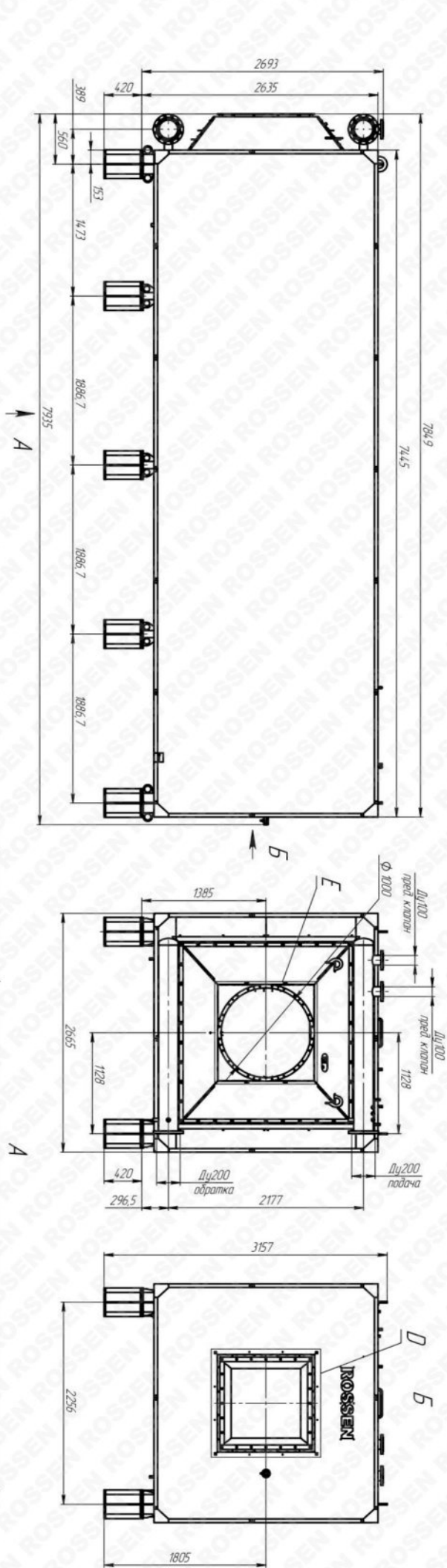


Рисунок 7. Габаритно-присоединительные размеры котла RSD12000

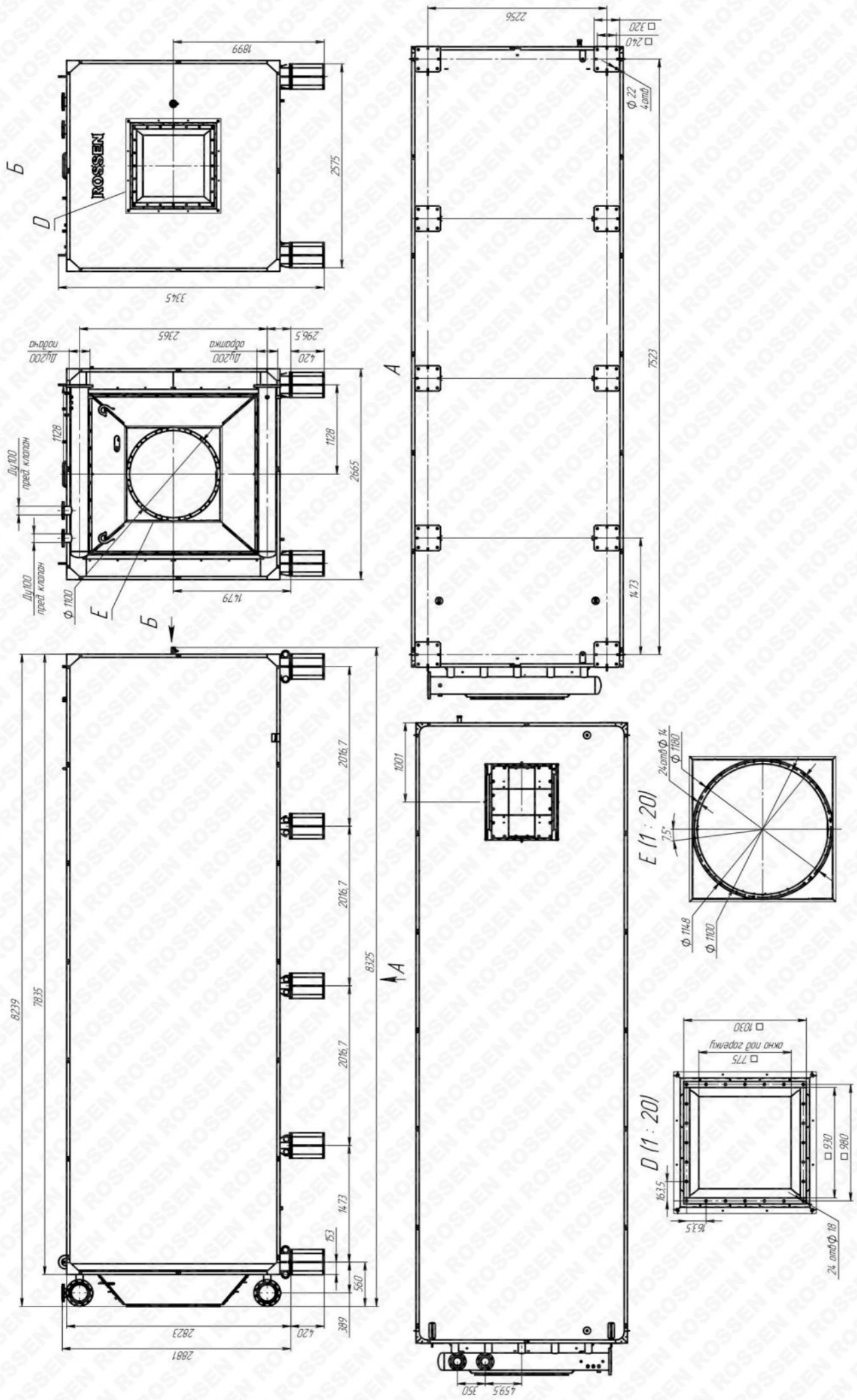


Рисунок 8. Габаритно-присоединительные размеры котла RSD13000

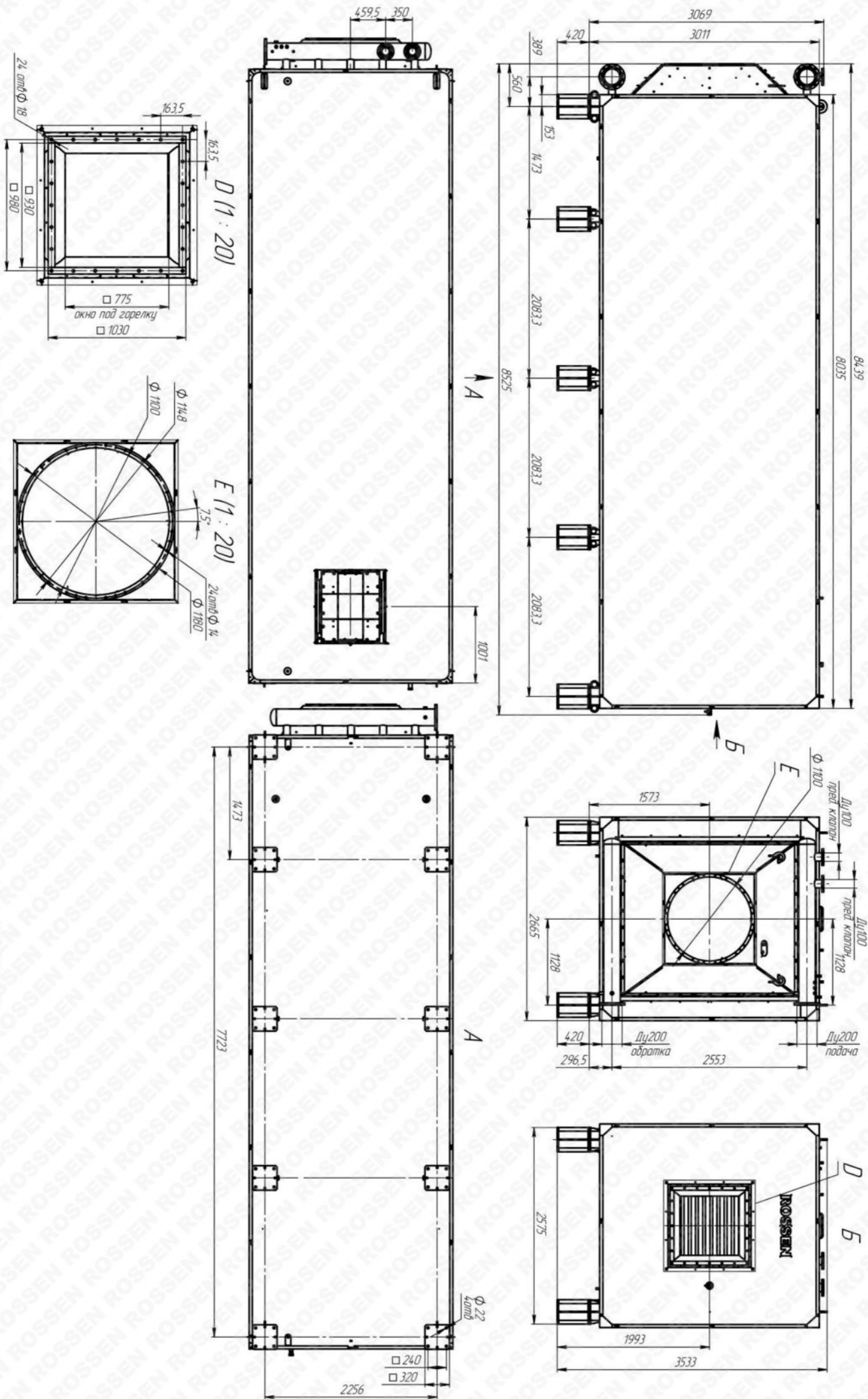


Рисунок 9. Габаритно-присоединительные размеры котла RSD14000

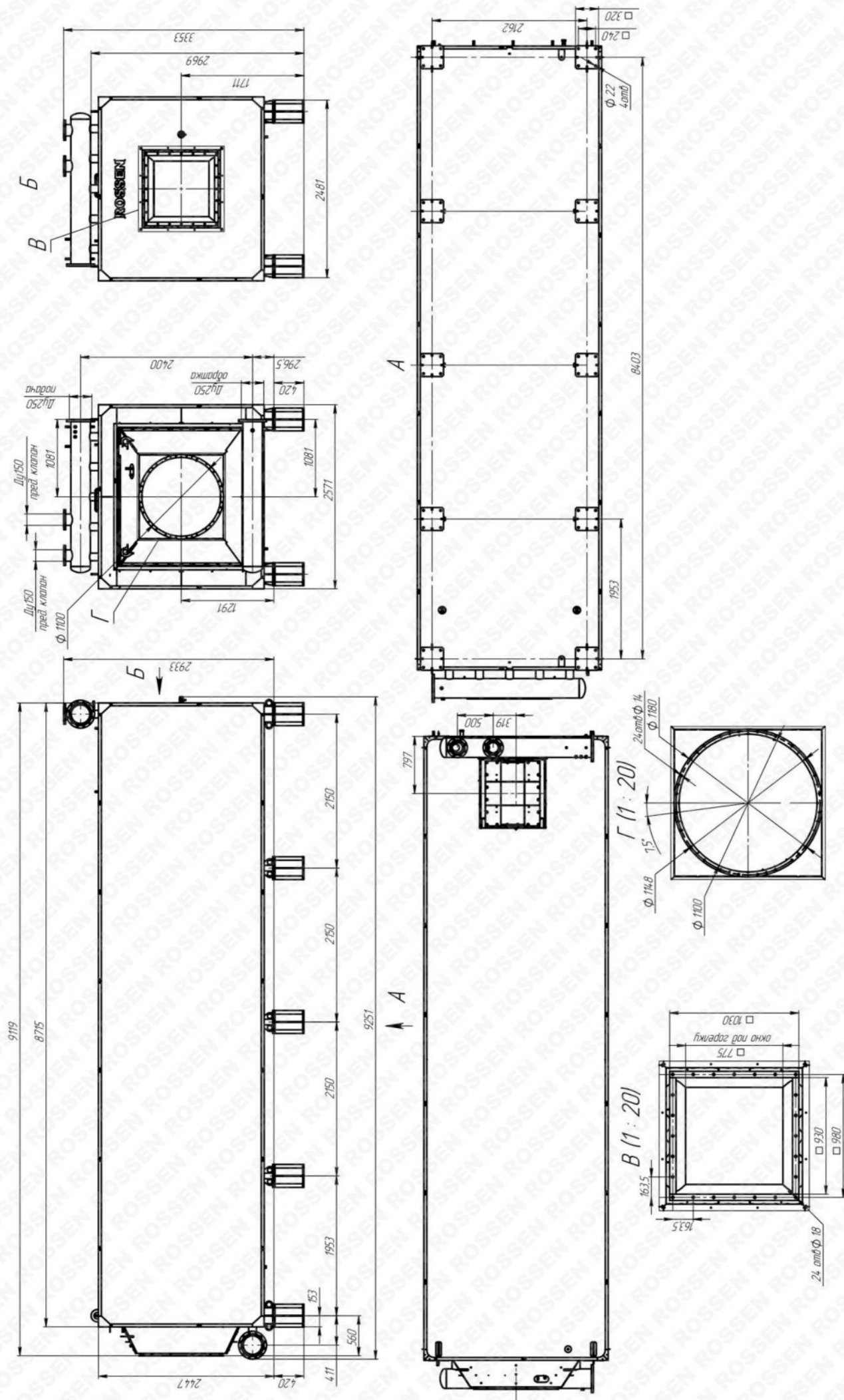
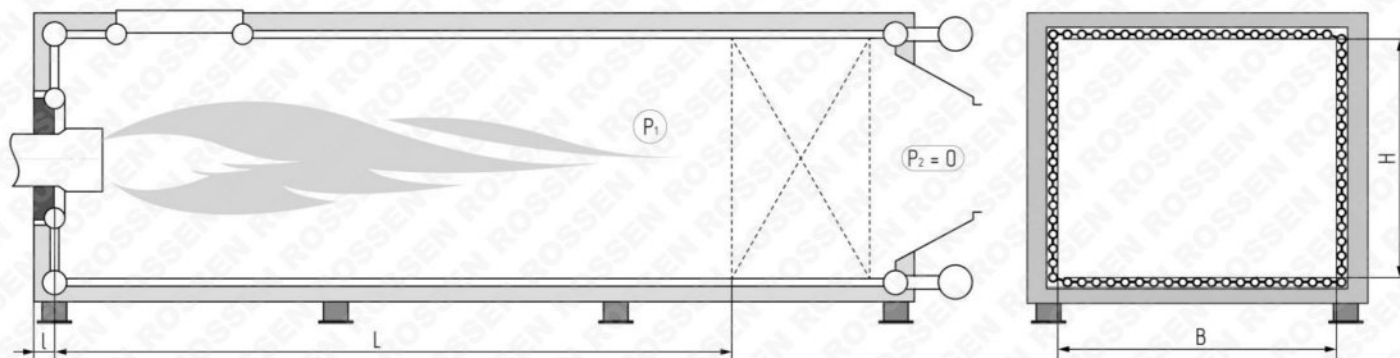


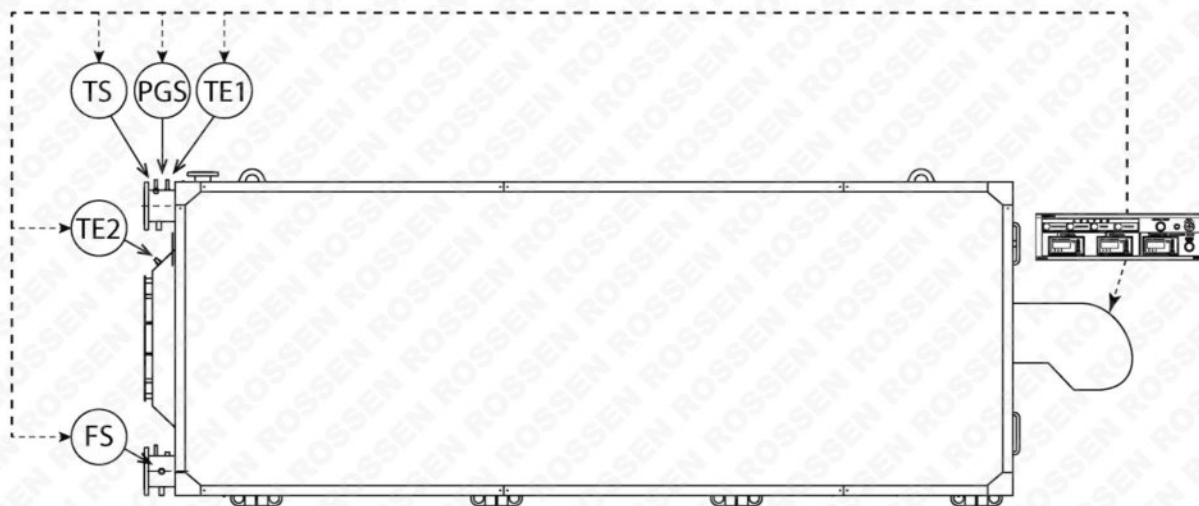
Рисунок 10. Габаритно-присоединительные размеры котла RSD15000



Марка котла	L глубина топки, мм	B ширина топки, мм	H высота топки, мм	l толщина амбразуры, мм
RSD6000	4550	1635	1550	120
RSD7000	4650	1820	1550	120
RSD8000	5020	1820	1744	120
RSD9000	5220	1915	1930	120
RSD10000	5390	1915	2120	130
RSD12000	5990	2200	2120	130
RSD13000	6380	2200	2308	130
RSD14000	6580	2200	2496	130
RSD15000	6840	2105	1932	130

P_1 – Расчетное давление в топке (значение в разделе 1.2 «Технические характеристики»);
 P_2 – Расчетное давление отходящих газов на выходе из котла (значение для расчета, подбора дымохода, $P_2=0$).

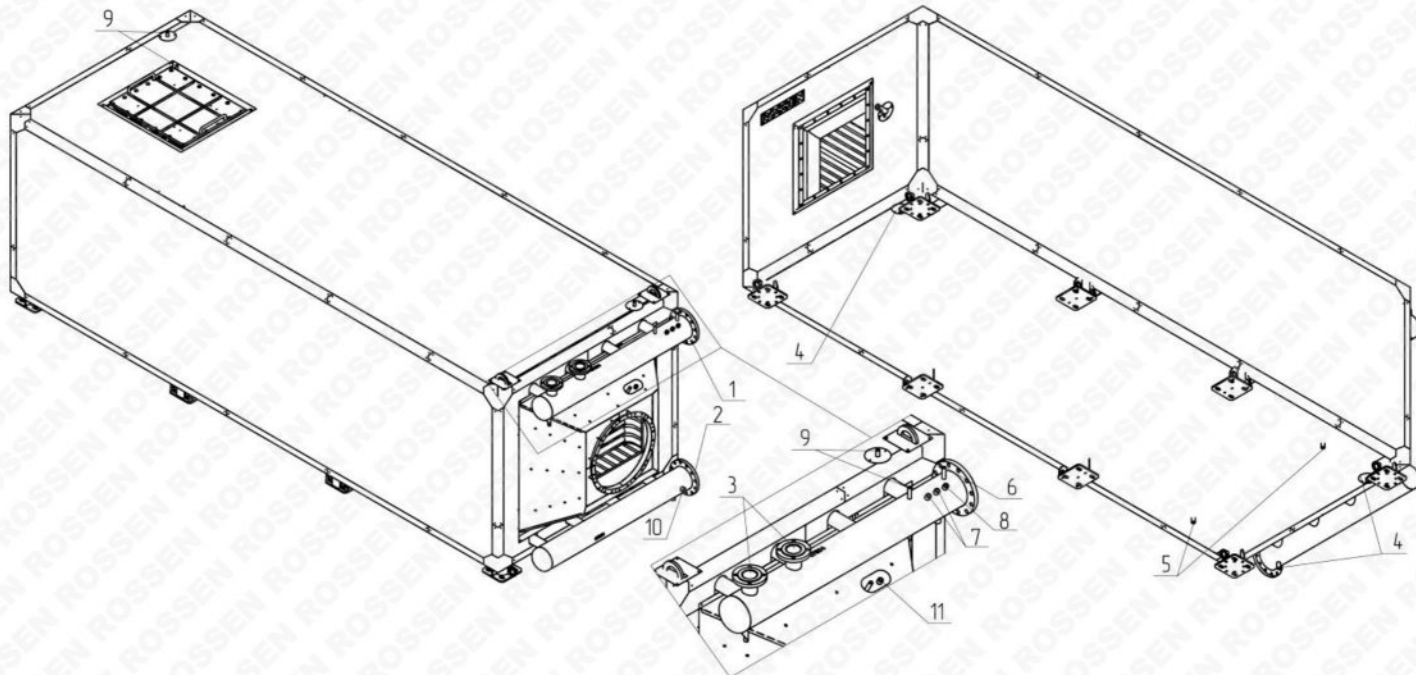
Рисунок 11. Размеры топки



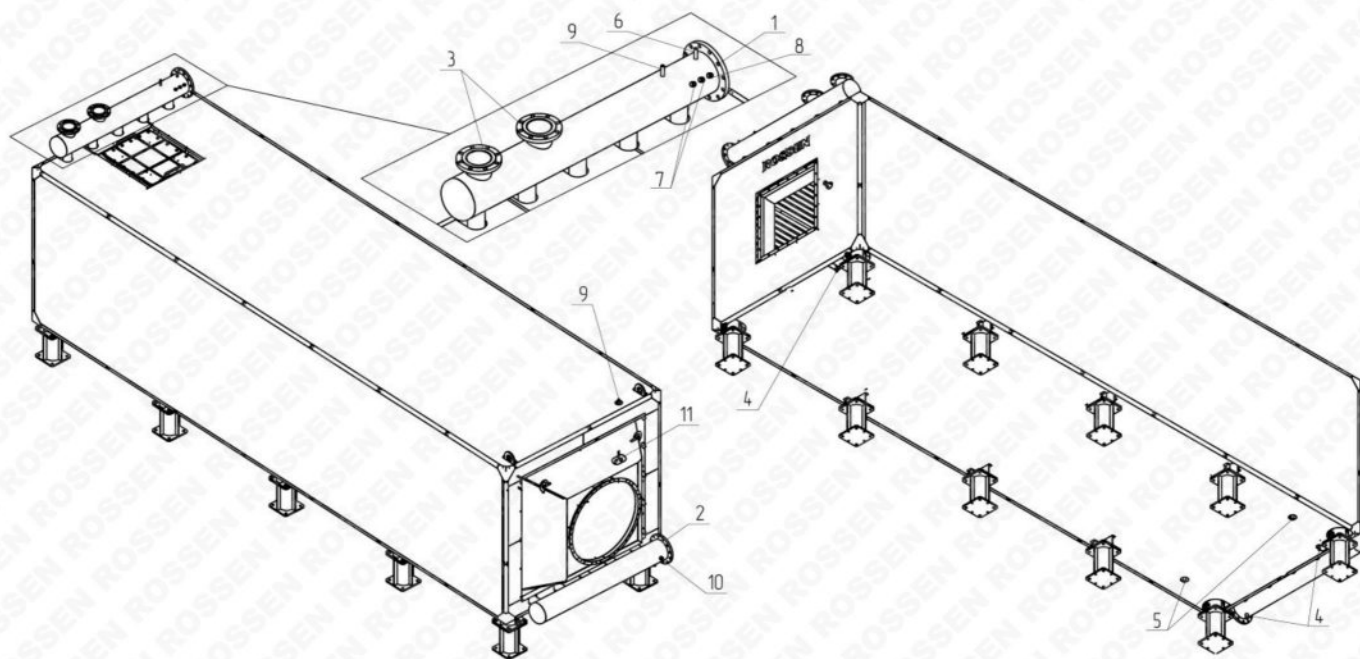
TS – термостат защитный, FS – датчик-реле потока, PGS – электроконтактный манометр, TE1 - датчик температуры теплоносителя, TE2 – датчик температуры уходящих газов (котлы до 3,5 МВт включительно – посадочного места для этого датчика не имеют, датчик должен быть установлен на дымоходе за котлом)

Примечание: марки и типы датчиков указаны в «Инструкции по эксплуатации пультов управления ROSSMATIC»

Рисунок 12. Схема расположения штуцеров для датчиков на котле



Котлы RSD6000 – RSD14000



Котел RSD15000

1 – патрубок подачи, 2 – патрубок обратки, 3 – штуцер для предохранительных клапанов, 4 – дренаж теплоносителя, 5 – дренаж конденсата, 6 – штуцеры для электроконтактного манометра, 7 – штуцер для датчика температуры, 8 – гильза для предельного (защитного) термостата, 9 – штуцер для стравливания воздуха, 10 – штуцер для датчика потока, 11 – штуцер для датчика температуры отходящих газов.

Марка котла	Патрубок подачи	Патрубок обратки	Штуцеры для пред. клапанов	Дренаж теплоносителя	Дренаж конденсата	Штуцер для электро-контактного манометра	Штуцер для датчика температуры	Гильза для предельного термостата	Штуцер для отвода воздуха	Штуцер для реле потока	Штуцер для датчика температуры отходящих газов
	поз.1	поз.2	поз.3	поз.4	поз.5	поз.6	поз.7	поз.8	поз.9	поз.10	поз.11
RSD6000	Ду-150	Ду-150	Ду80 x 2 шт.	1" нар.р. 1 шт.; 1/2" нар.р. 2 шт.	1" нар.р. 2 шт.	1/2" нар.р. 1 шт.	1/2" вн.р. 3 шт.	1/2" нар.р. 4 шт.	1/2" нар.р. 4 шт.	1" вн.р. 1 шт.	1/2" вн.р. 1 шт.
RSD7000	Ду-200	Ду-200	Ду80 x 2 шт.								
RSD8000	Ду-200	Ду-200	Ду100 x 2 шт.								
RSD9000	Ду-200	Ду-200	Ду100 x 2 шт.								
RSD10000	Ду-200	Ду-200	Ду100 x 2 шт.								
RSD11000	Ду-200	Ду-200	Ду100 x 2 шт.								
RSD12000	Ду-200	Ду-200	Ду100 x 2 шт.								
RSD13000	Ду-200	Ду-200	Ду100 x 2 шт.								
RSD14000	Ду-200	Ду-200	Ду100 x 2 шт.								
RSD15000	Ду-250	Ду-250	Ду150 x 2 шт.								

Рисунок 13. Присоединительные размеры и арматура котлов RSD5000 - RSD15000

1.3 Устройство и принцип работы котла

Котлы серии RSD являются водогрейными котлами с водотрубным скоростным теплообменником. Котлы относятся к классу гидронных.

По ходу газов котлы RSD имеют одноходовую схему: отработанные газы движутся со стороны горелки к дымоходу по прямой и не имеют поворотов. Конвективная часть котла имеет очень низкое аэродинамическое сопротивление что позволяет подбирать горелки меньшего типоразмера и снижать уровень шума при работе горелки.

Топка котла горизонтальная, прямоугольная. Стенки топки выполнены из газоплотных экранов, за топкой по ходу газов расположена конвективная часть котла, выполненная из горизонтальных труб, расположенных поперек топки. Несколько последних рядов конвективных труб выполнены оребренными. Между оребренными трубами установлены направляющие из коррозионностойкой стали способствующие увеличению теплопередачи.

Поток воды в котле восходящий, что предотвращает образование воздушных пробок и сокращает количество воздухоотводящих патрубков. Гидравлическая развертка котла приведена на рисунке 10. Поступая в котёл через патрубок обратки, вода проходит по полу к передней части котла и распределяется по боковым вертикальным коллекторам. Посередине этих коллекторов есть перегородки, направляющие потоки воды к боковым газоплотным панелям, расположенным вдоль топки котла. Трубы боковых газоплотных панелей плавно переходят в конвективную часть котла, выполненную в виде горизонтально расположенного змеевика без сужений и резких поворотов. Далее вода попадает на задний вертикальный коллектор, где разворачивается и снова поступает в конвективные трубы, расположенные в верхней половине котла, далее вода по боковым газоплотным панелям поступает в передний вертикальный коллектор, откуда по передней стенке перетекает к потолку. Вода по потолку перетекает к задней части котла, откуда поступает к патрубку подачи.

Относительно малый вес и размеры делают котел незаменимым при установке его в блочно-модульных котельных, где габариты и вес имеют решающее значение.

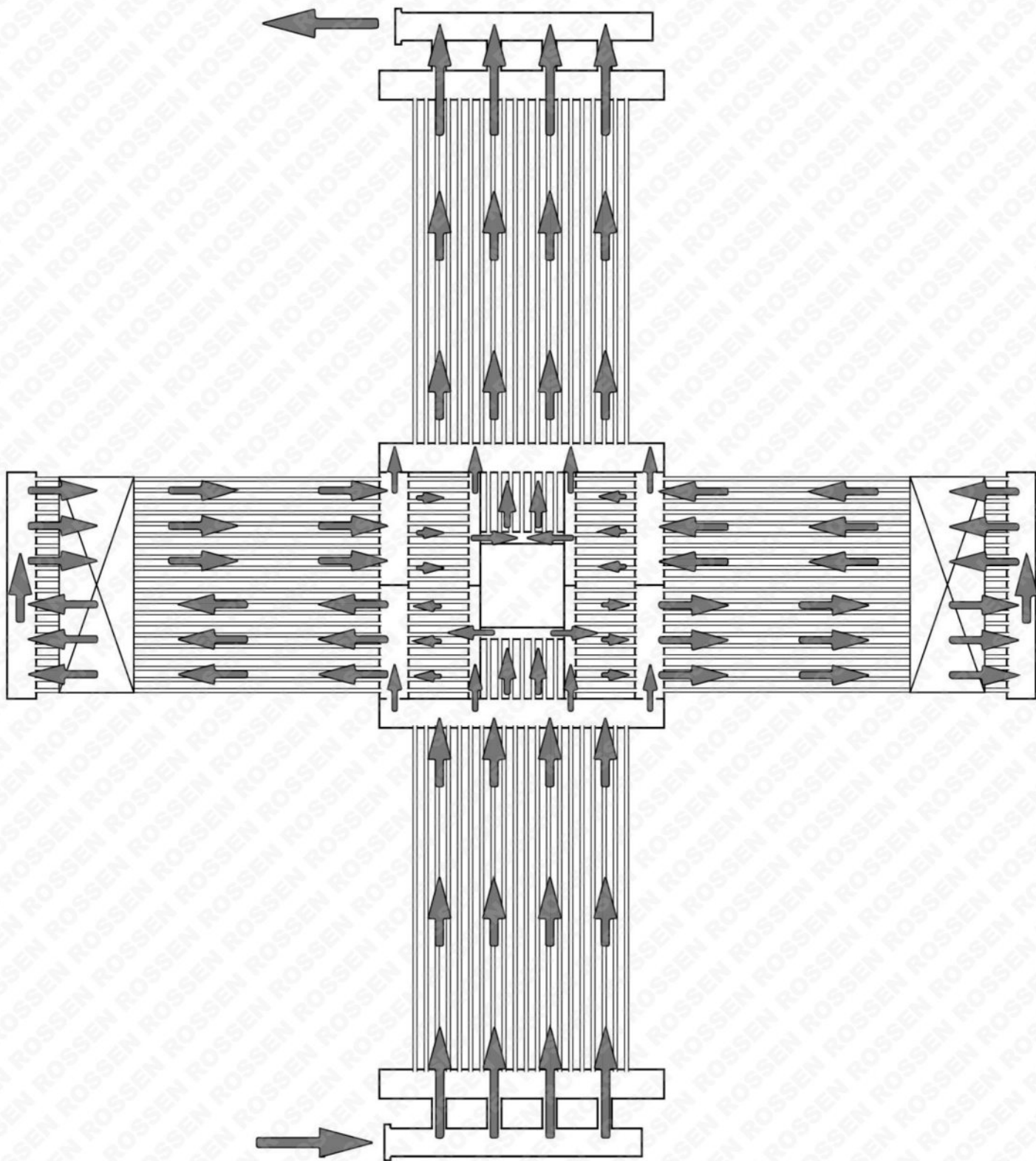


Рисунок 14. Схема циркуляції теплоносія RSD6000 – RSD14000

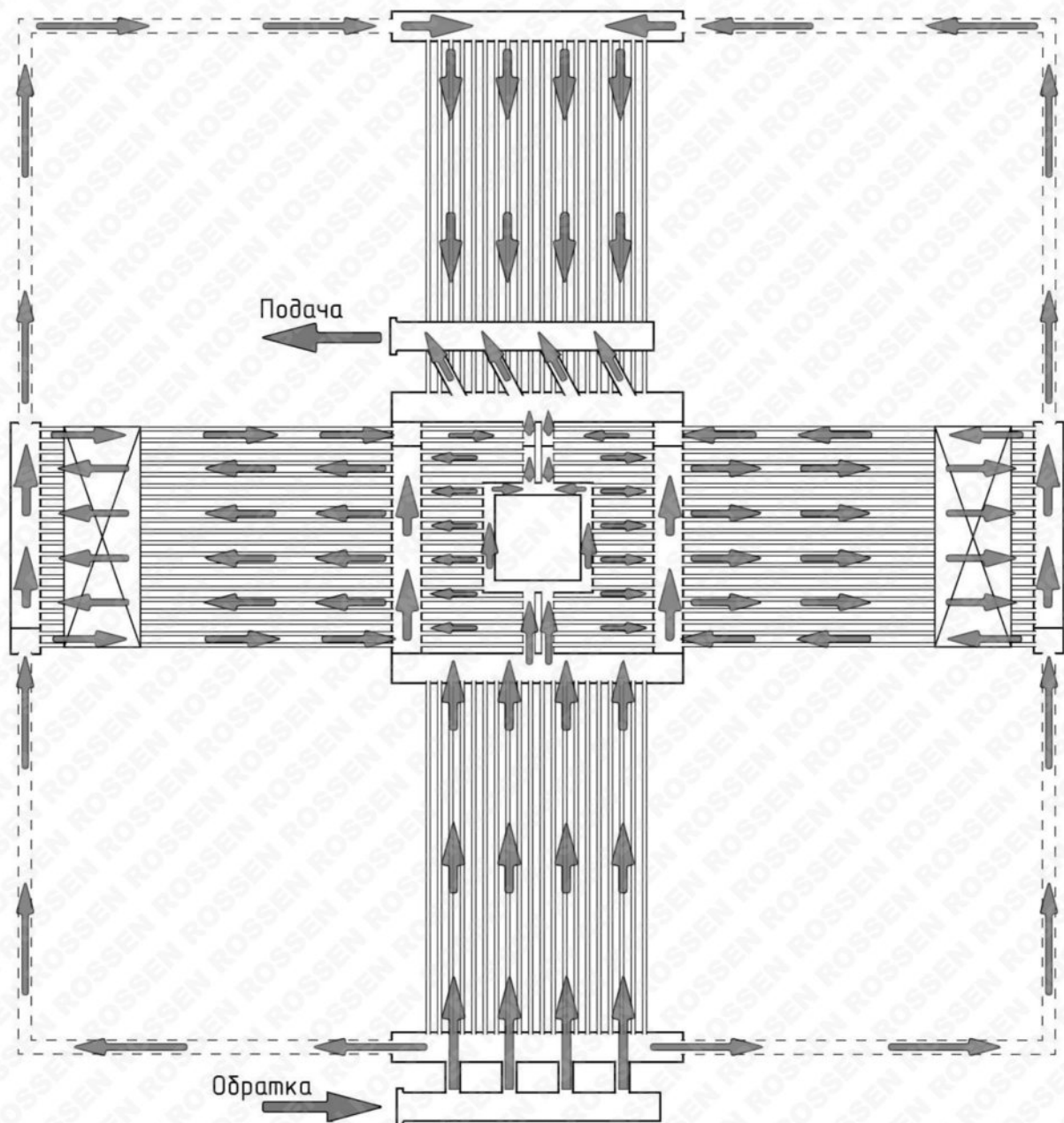


Рисунок 15. Схема циркуляции теплоносителя RSD15000

1.4 Монтаж котла

Котлы RSD6000...RSD15000 поставляются единым блоком с комплектом тепловой изоляции и наружной декоративной обшивкой, которые устанавливаются на месте монтажа.

Для удобства обслуживания и ремонта котла при монтаже необходимо обеспечить доступ к нижней части котла, для этого котлы устанавливаются на дистанцирующие опоры (поз.1 рисунок 12), или иные конструкции изготовленные самостоятельно обеспечивающие свободное перемещение при тепловом расширении тела котла.

Фланцы опор котла, имеют овальные отверстия под крепежные болты и не препятствуют тепловому расширению тела котла, поэтому дистанцирующие опоры допускается приваривать к закладным плитам фундамента.

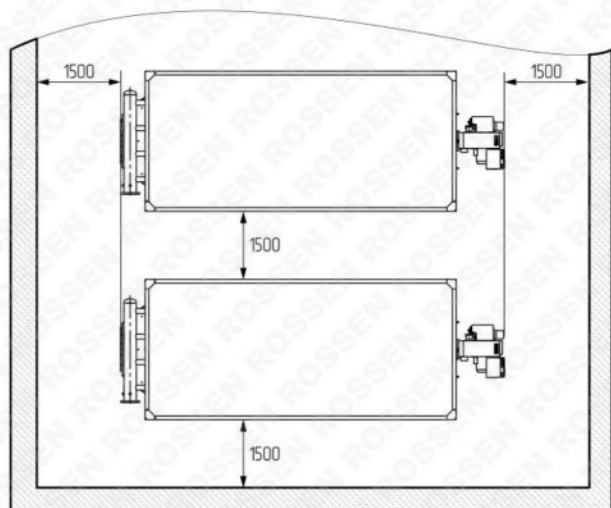
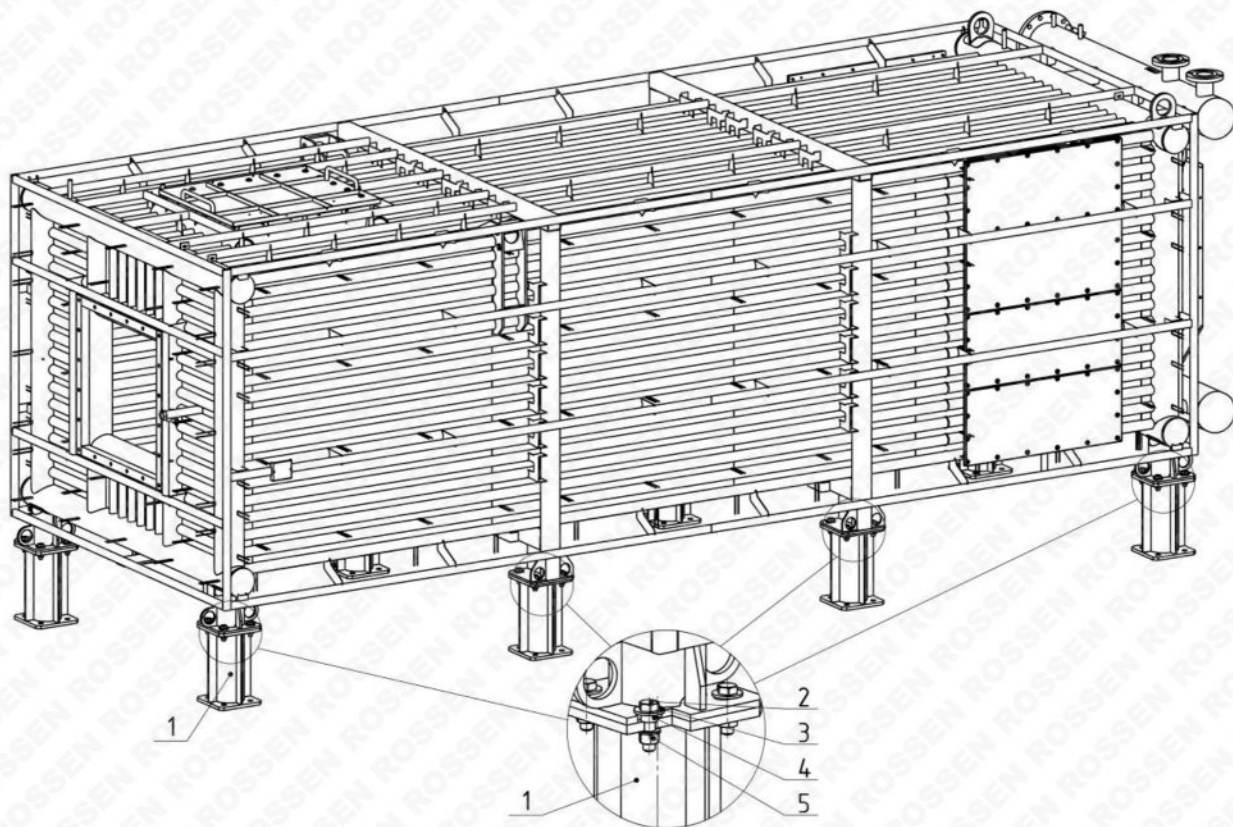
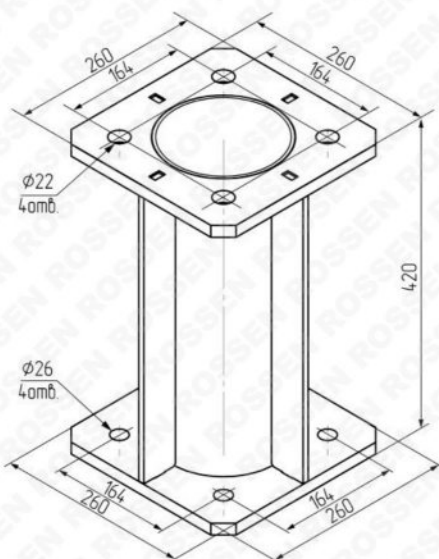


Рисунок 10. Минимальные расстояния между котлами, стеной помещения.

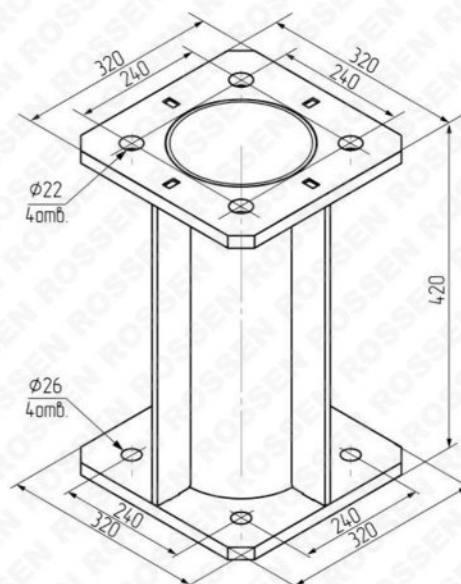


1 – опоры дистанцирующие (в комплект поставки котла не входят), 2 – болт, 3 – шайба, 4 - втулка, 5 – гайка.

Рисунок 16. Схема монтажа

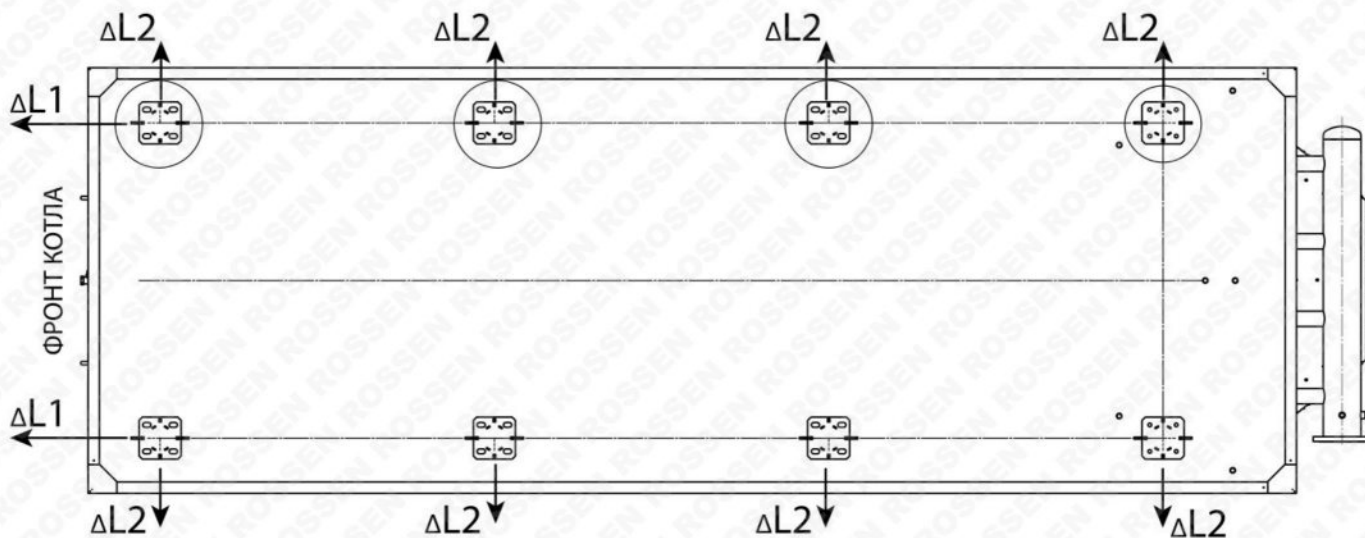


для котлов RSD6000 - RSD9000



для котла RSD10000 - RSD15000

Рисунок 17. Опоры дистанцирующие.

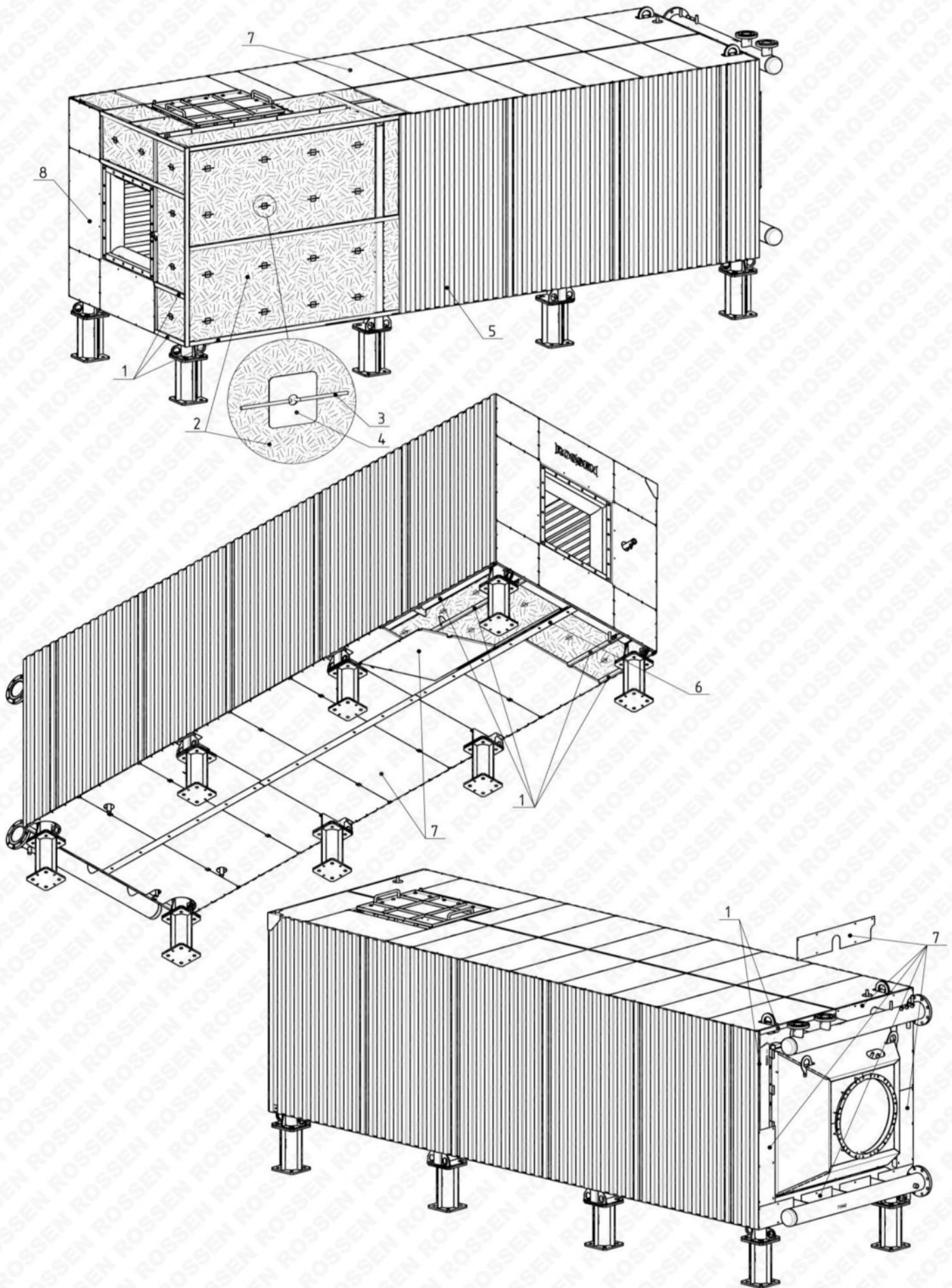


Марка котла	$\Delta L1$	$\Delta L2$	Марка котла	$\Delta L1$	$\Delta L2$
	ММ	ММ		ММ	ММ
RSD6000	7,8	2,3	RSD12000	9,8	3,1
RSD7000	7,9	2,6	RSD13000	10,3	3,1
RSD8000	8,4	2,6	RSD14000	10,6	3,1
RSD9000	8,7	2,7	RSD15000	11,6	3,0
RSD10000	9,0	2,7			

Рисунок 18. Схема тепловых расширений

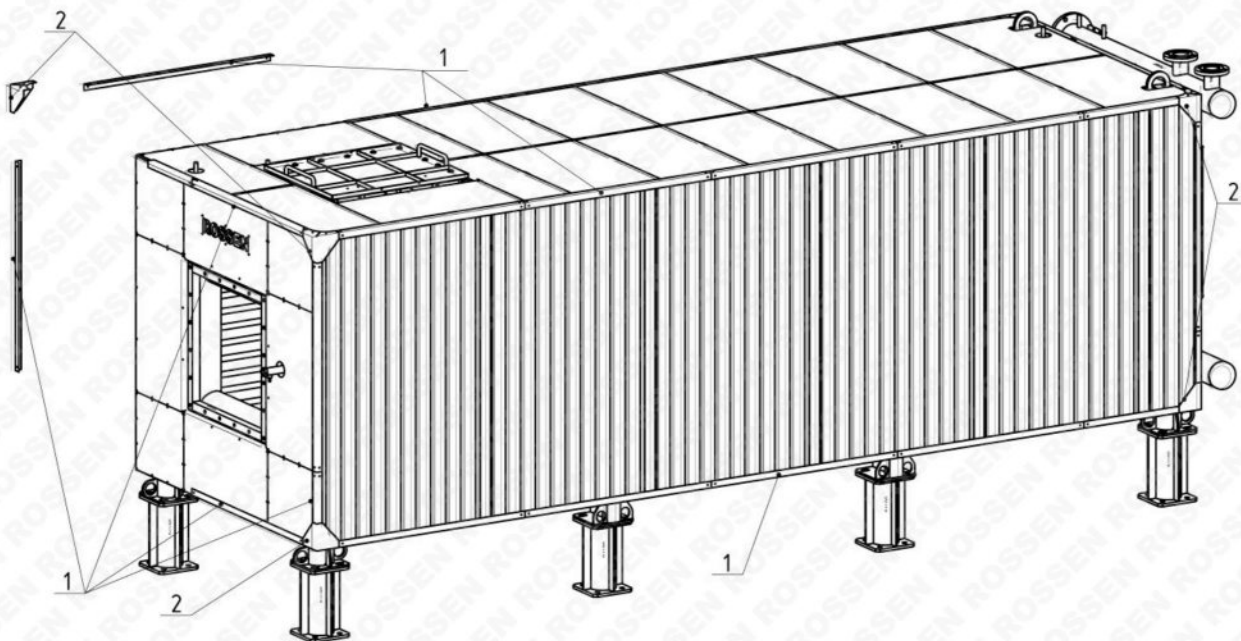
Порядок сборки декоративной обшивки котла (Рисунок 14)

- 1) Установите в один слой тепловую изоляцию. На верхнюю часть котла изоляцию укладывается на экранирующие панели без фиксации. На переднюю, заднюю стенку и к нижней части котла утеплитель прокалывается парными иглами затем на эти игла надевается прижимная шайба, концы парных игл разгибаются в противоположные стороны.
- 2) К боковому каркасу котла поз.1 закрепите профлист поз. 5. кровельными саморезами.
- 3) Пол, потолок и задняя часть котла обшиваются оцинкованными декоративными панелями поз. 7
- 4) Фронт котла крашенными декоративными панелями.
- 5) Углы и открытые торцы профлиста необходимо закрыть декоративными уголками согласно рисунку 15 в следующем порядке:
 - «внутренний уголок» поз.2 на края профлиста проема под горелку и дымоход,
 - «внешний уголок» поз.1 ко всем углам периметра котла,
 - «угол» поз.3 на углы котла,
 - «накладки» поз.4 на профлист вокруг строповой ушки и вокруг патрубка предохранительного клапана.
 - «табличку с логотипом» поз.6.



1 - каркас из профильных труб, 2 – теплоизоляция, 3 – прошивные иглы, 4 – прижимная шайба, 5 – профнастил, 6 – опорная пластина профнастила.

Рисунок 19. Схема сборки тепловой изоляции и декоративных панелей.



1 – двухсторонний уголок, 2 – трехсторонний уголок.

Рисунок 20. Схема сборки декоративных уголков.

Расход воды через котел должен быть не менее значений, приведенных в Таблице 1. О достаточности расхода воды через котел можно судить по разнице температур на входе и выходе, при всех режимах работы она не должна превышать 40°C.

Включение котла в схему циркуляции предпочтительнее осуществлять с применением гидравлического разделителя (рисунок 21) – это обеспечит надежную циркуляцию воды в котлах, независимо от состояния тепловых сетей потребителя.

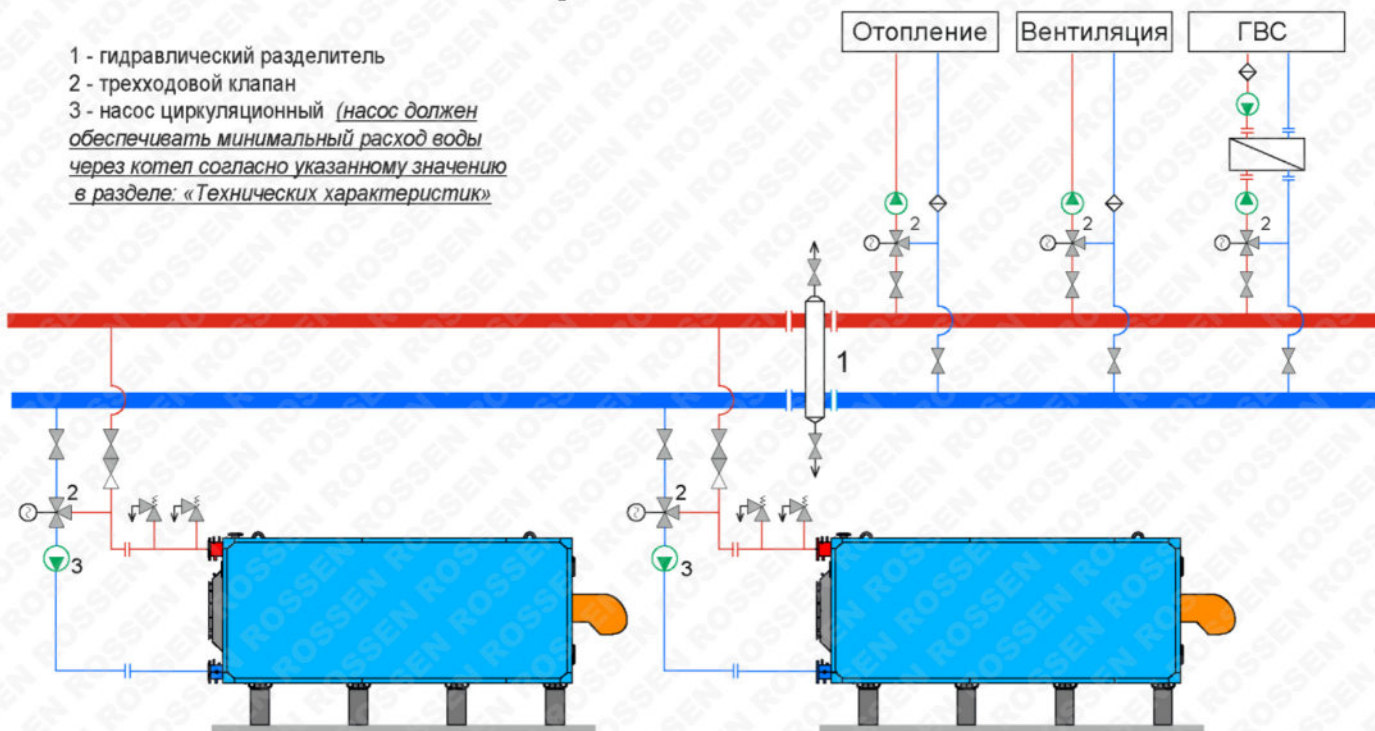


Рисунок 21. Включение котла RSD в систему циркуляции по зависимой схеме применением гидравлической стрелки.

ВАЖНО: При включении котла без системы рециркуляции – на выходе из котла необходимо поддерживать такую температуру, чтобы температура на входе была не ниже +60°C.

Для полной гидравлической независимости от внешних сетей, рекомендуется включать котлы по независимой схеме (Рисунок 22).

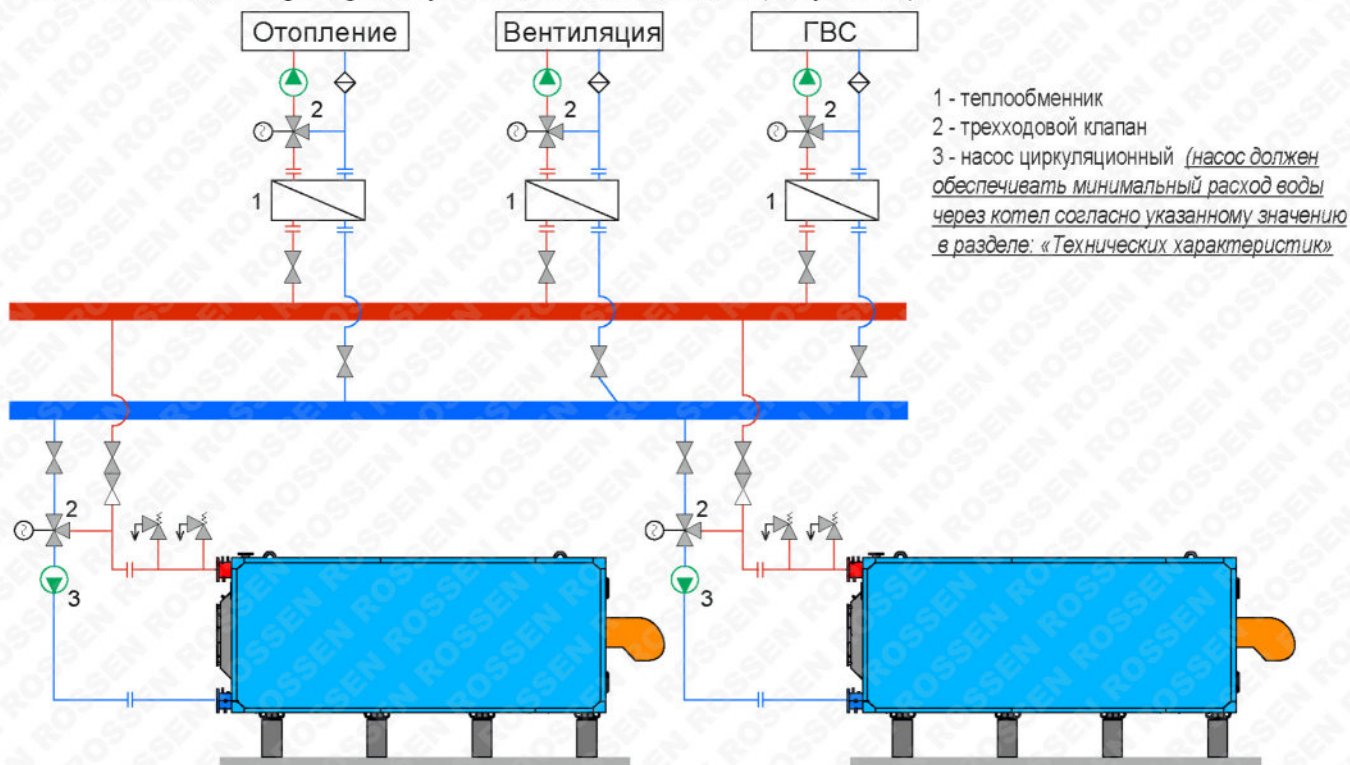


Рисунок 22. Включение котла RSD в систему циркуляции по независимой схеме

- 1 - первая перемычка: работает в случае одновременного закрытия всех трехходовых клапанов.
- 2 - вторая перемычка: работает, когда один из котлов находится в резерве и его котловой насос остановлен.
- 3 - трехходовой клапан.
- 4 - насос циркуляционный: насос должен обеспечивать минимальный расход воды через котел согласно указанному значению в разделе: «Технических характеристик»

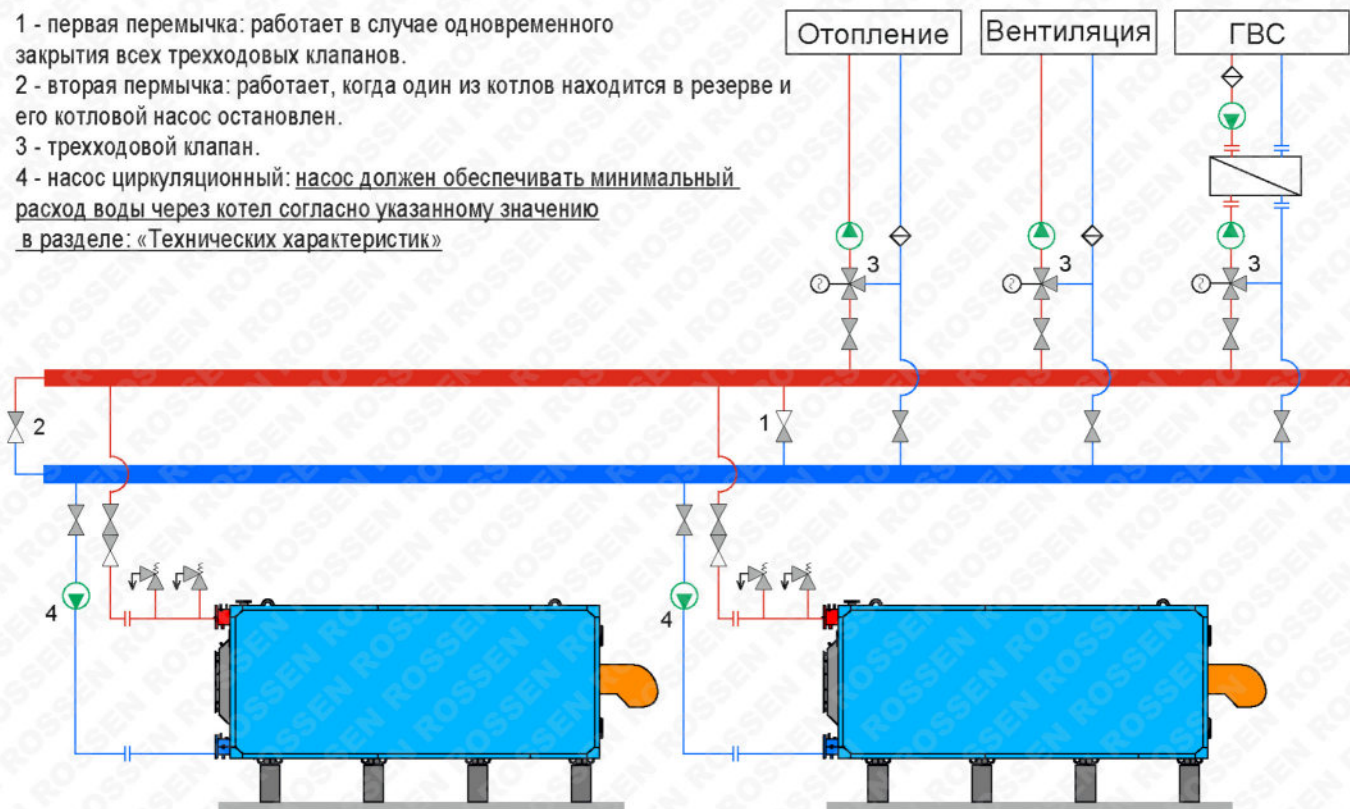


Рисунок 23. Включение котла RSD в систему циркуляции по зависимой схеме

При установке в параллельную работу котлов RSD разной мощности, либо котлов RSD с котлами других производителей – следует помнить, что котлы имеют разные гидравлические сопротивления. Поэтому, при проектировании, в обязательном порядке, необходимо уравнивать гидравлические потери на котловых участках.

Поскольку котел имеет высокий КПД = 95% и низкую температуру уходящих газов 130°C, при его установке, в обязательном порядке, необходимо применять устройства, обеспечивающие антиконденсатный

режим. Конденсация влаги из уходящих газов происходит при снижении температуры на входе в котел менее +60°C.

С котловым насосом можно применять подмешивающие клапаны:

Регулятор прямого действия.



Трехходовой клапан



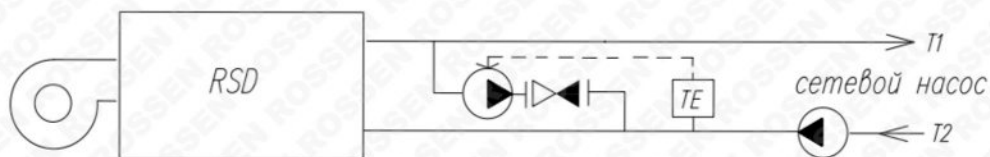
Расход на подмешивание должен составлять 30 % от расхода теплоносителя через котел. Диаметр подмешивающего клапана подбирается по его расходной характеристике Kvs . Расход подмешивающей линии рассчитывается по формуле:

$$G = Kvs * \Delta P^{0.5} ; \text{ м}^3/\text{ч}$$

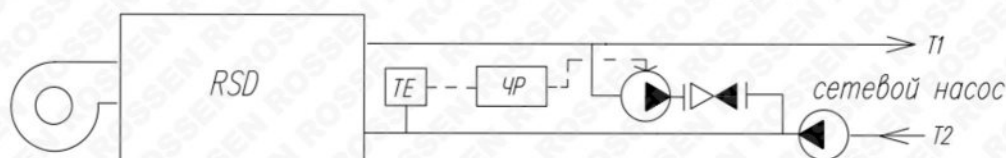
где: Kvs – расходная характеристика клапана, ΔP – гидравлическое сопротивление котла

С сетевым насосом необходимо применять насос рециркуляции теплоносителя:

Насос рециркуляции



Насос рециркуляции с частотным регулированием



Производительность насоса рециркуляции должна составлять 30 % от расхода теплоносителя через котел, а его напор должен на 2-3 м вод. ст. превышать гидравлическое сопротивление котла.

Качество подпиточной и сетевой воды для котлов RSD должно соответствовать Табл. 2 «Правила технической эксплуатации коммунальных отопительных котельных»:

Показатель	Численное значение
Прозрачность по шрифту, см	30
Жесткость общая, мг-экв/л	1
Растворенный кислород, мг/л	0,05
Соединения железа, мг/л	0,3
Нефтепродукты, мг/л	1
pH	7-10

Согласно «Правил устройства и безопасной эксплуатации паровых котлов с давлением пара не более 0,07 МПа, водогрейных котлов и водоподогревателей с температурой нагрева воды не выше 115°C»:

пункт 6.2 «Водный режим должен обеспечивать работу котлов без повреждения их элементов вследствие отложений накипи и шлама или в результате коррозии металла.»

пункт 6.3 «Периодичность чистки котлов должна быть такой, чтобы толщина отложений на наиболее теплонапряженных участках поверхностей нагрева котла не превышала 0,5 мм.»

Для удаления накипи с внутренних стенок должен быть использован метод химической промывки котла, который описан в разделе 2.6

1.5 Комплектация принадлежностями

По желанию заказчика, в комплект поставки входят:

- дистанцирующие опоры;
- электроконтактный манометр;
- датчики температуры;
- переходная плита для установки горелки на котел;
- предохранительные клапаны;
- пульт управления котла.

Котлы по желанию заказчика могут комплектоваться смесительными блочными газовыми, жидкотопливными или комбинированными горелками, как отечественного, так и импортного производства. Для заказа водогрейного котла в комплекте с газовой горелкой необходимо указать давление газа. Если Вы подбираете горелку самостоятельно, то при заказе котла - необходимо сообщить нам ее модель, и мы выполним горелочную плиту по размеру выбранной горелки. При подборе горелки проверьте соответствие размеров ее факела и размеров топки котла, а также длину пламенной головы. Газовая рампа горелки в своем составе обязательно должна иметь антивибрационный компенсатор. Это позволяет снять механические напряжения на газопровод при работе котла. Пламенная голова горелки должна выступать в топку на расстоянии от 50 до 100 мм от огнеупорной поверхности фронтальной стенки котла. Пространство между пламенной головой горелки и краями горелочного отверстия фронтальной двери должно быть уплотнено мягким огнеупорным материалом.

2 ЭКСПЛУАТАЦИЯ КОТЛА



**ВЫПОЛНИТЬ РЕЖИМНУЮ НАЛАДКУ
КОТЛА.**



2.1 Подготовка к пуску

2.1.1 Заполнить котел водой. Открыть все воздушники на котле и задвижку на обратном трубопроводе. После появления воды из воздушников – закрыть их. Проконтролировать давление в котле по электроконтактному манометру.

2.1.2 Проверить работу обоих предохранительных клапанов путем принудительного их открытия (рычаг клапана опустить вниз, или ручку клапана повернуть по часовой стрелке до щелчка).

2.1.3 Включить циркуляцию воды через котел, открыв задвижку на подающем трубопроводе.

2.1.4 Открыть газовый кран перед горелкой и продуть газопровод к котлу через свечу.

2.1.5 Подать электропитание на котел. Выполнить действия по работе с соответствующим пультом управления.

2.2 Надзор во время работы

2.2.1 Постоянного надзора за работой котла не требуется. Котел работает в автоматическом режиме, поддерживая заданную температуру воды. При выходе контролируемых параметров за допустимые пределы, горелка котла отключается и переходит в режим ожидания, на пульте управления котла загорается световой индикатор причины остановки. При возвращении параметров в норму, горелка разжигается автоматически.

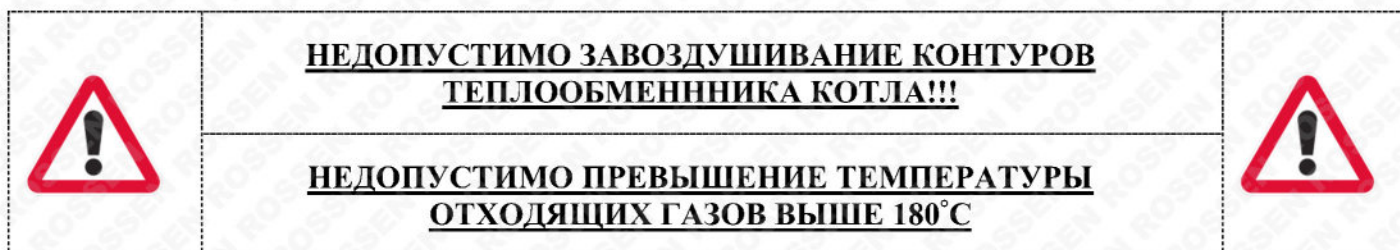
2.2.2 Вмешательство оператора в работу котла требуется только в случае блокировки горелки. При исчезновении пламени горелка делает одну попытку повторного розжига, если повторная попытка неудачна - горелка блокируется. Оператору необходимо выяснить причину и разблокировать горелку нажатием красной кнопки «RESET» на передней панели горелки. И сбросить аварию кнопкой на пульте управления котла.

2.2.3 Проверка срабатывания предохранительных клапанов должна выполняться согласно п.5.2.7 «Правил устройства и безопасной эксплуатации паровых котлов с давлением пара не более 0,07 МПа, водогрейных котлов и водоподогревателей с температурой нагрева воды не выше 115°C».

2.2.4 Проверка срабатывания электроконтактного манометра должна выполняться согласно п.5.4.12 «Правил устройства и безопасной эксплуатации паровых котлов с давлением пара не более 0,07 МПа, водогрейных котлов и водоподогревателей с температурой нагрева воды не выше 115°C».

2.2.5 После проведении каких либо работ в системе отопления необходимо проверить состояние дренажей, воздухоотводчиков, предохранительных устройств.

2.2.6 Необходимо следить за температурой отходящих газов. Если температура отходящих газов превысит 180°C, необходимо немедленно остановить котел и определить причину повышения температуры. Возможные причины: дефект газовых отражателей, забивание межреберного пространства сажей.



2.3 Остановка

2.3.1 Отключить электропитание горелки.

2.3.2 Закрыть контрольный газовый кран и открыть свечу.

2.3.3 Закрыть задвижки на входе и выходе котла.

2.3.4 Слив воды из котла разрешается только после ее остывания до температуры 50°C.

2.4 Аварийная остановка

Котел должен быть остановлен действием защит или обслуживающим персоналом вручную в случаях:

- исчезновения пламени;
- исчезновения напряжения питания в цепи защит;
- понижения давления газа;
- понижение давления воздуха;
- повышения или понижения давления воды в котле;
- повышение температуры воды в котле;
- возникновения пожара в котельной;
- обнаружения запаха газа в котельной;
- неисправность дымоотводящих устройств;
- неисправность обоих предохранительных клапанов;
- неисправность автоматики безопасности;
- повышения температуры уходящих газов;
- появление стуков и постороннего шума в котле .

2.5 Техническое обслуживание

2.5.1 Для гарантированной работы котла в течении всего срока эксплуатации необходимо неукоснительно соблюдать требования по качеству воды, указанные в пунктах 6.1 – 6.5 «Правил устройства и безопасной эксплуатации паровых котлов с давлением пара не более 0,07 МПа, водогрейных котлов и водоподогревателей с температурой нагрева воды не выше 115°C».

2.5.2 Наладку горения необходимо выполнить при первоначальном пуске котла. Далее, в процессе эксплуатации, необходимо ежегодно проверять режим горения при помощи газоанализатора. Нельзя допускать большого недожога топлива, т. к. это приведет к забиванию оребрения труб сажевыми отложениями.

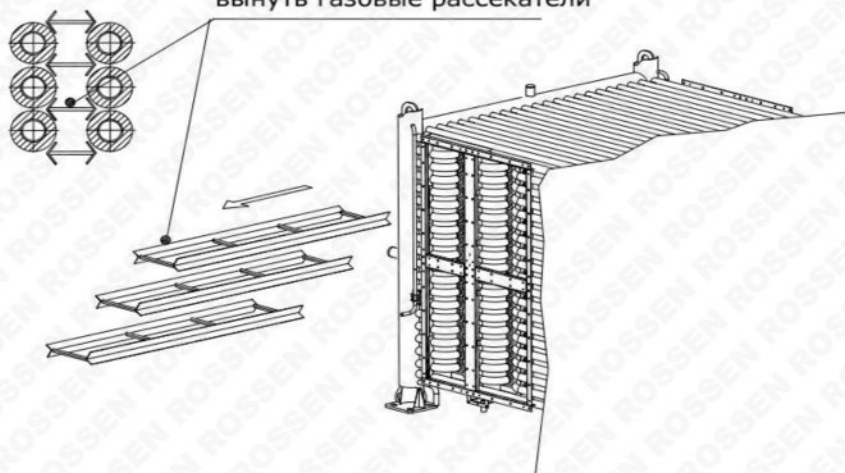
2.5.3 При необходимости очистки ребер труб от сажи необходимо:

- снять декоративные листы обшивки,
- снять тепловую изоляцию с боковых стенок котла,
- снять крышки с боковых окон конвективной части,

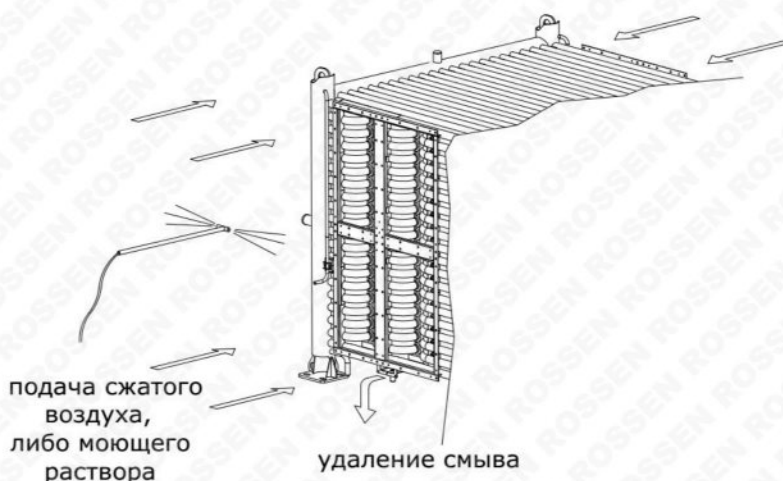


снять боковые крышки
с конвективного блока

- вытащить газовые рассекатели из конвективной части,
вынуть газовые рассекатели



- промыть ребра труб струей воды с хорошим напором, очистку можно проводить и сухим способом, с помощью жесткой щетки,



подача сжатого
воздуха,
либо моющего
раствора

удаление смыва

!!! не допускать попадания воды на теплоизоляционные материал!!!

2.5.4 Ежегодно необходимо выполнять осмотр котловых труб внутри топки. Трубы не должны быть деформированы и выходить из общего ряда. Расстояние между краями ребер соседних труб не должно быть более 5 мм. Оребрение труб не должно иметь признаков разрушения. Если оребрение имеет признаки разрушения или изменило цвет на красно-бурый – это свидетельствует о перегреве металла. Если трубы вышли из ряда – это свидетельствует о перегреве металла с остаточным удлинением. Причиной этого явления является отложение накипи на внутренней стенке, которое препятствует нормальному охлаждению металла.

2.5.5 Ежегодно необходимо снять боковые стенки котла и выполнить осмотр газовых отражателей на предмет отсутствия дефектов: ослабление креплений, смещение, деформация, появление щелей между отражателями размером более 3 мм .

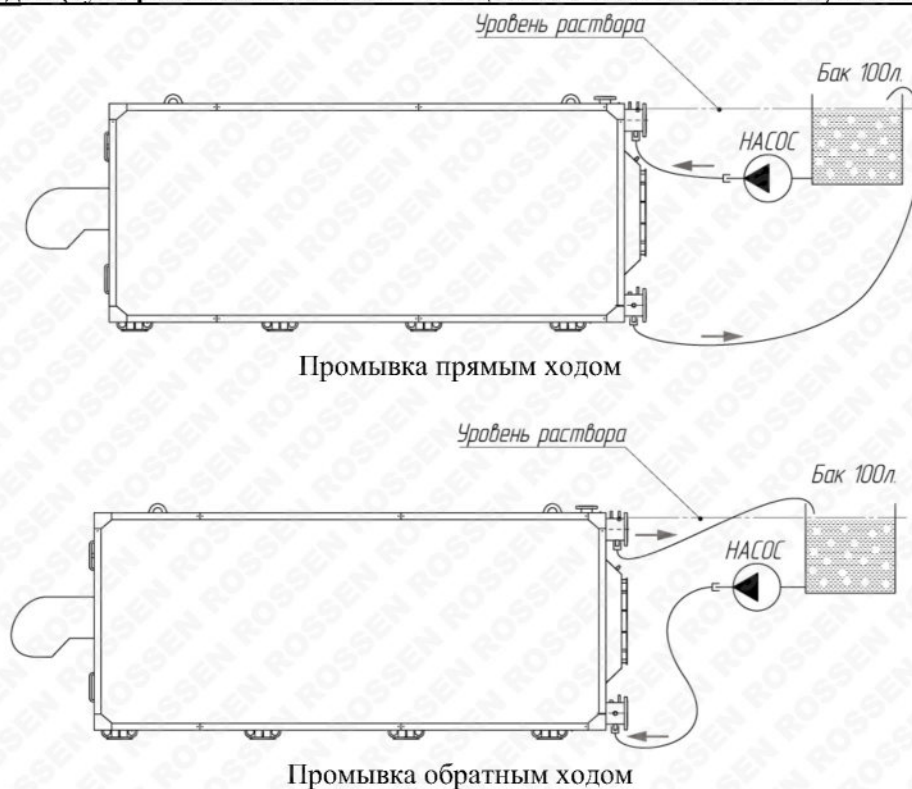
Примечание: Ближний к горелке ряд отражателей имеет увеличенные щели (10 мм), последующие ряды отражателей выполнены внахлест друг-на друга и щели между ними не превышают 1-2 мм. Это сделано для того, чтобы часть дымовых газов возвращалась в начало топки.

2.6 Химическая промывка

Для удаления накипи должен быть использован 10%-ный раствор сульфаминовой кислоты. Т.е., на 10 частей воды, берется 1 часть сульфаминовой кислоты, в виде порошка. Сульфаминовая кислота – это мелкий белый порошок, он легко растворяется в воде. Раствор сульфаминовой кислоты способен эффективно удалять накипь. Сульфаминовая кислота обладает меньшей коррозионной активностью, чем соляная или серная. Температура раствора, при промывке, должна быть 50°C, при более высокой температуре происходит гидролиз с образованием серной кислоты. При температуре менее 40°C скорость реакции падает более чем в 2,5 раза. При химической промывке образуется большое количество углекислого газа, который необходимо стравливать с верхней части котла, поэтому все воздушники должны быть открыты. Производительность циркуляционного насоса 6-8 м³/ч. Промывку выполняют прямым ходом, затем обратным ходом раствора.

ВНИМАНИЕ!

Во время работы необходимо соблюдать правила безопасности: работать с веществом в резиновых перчатках и не допускать попадания кислоты на слизистые оболочки и кожные покровы. При попадании раствора на кожу или в глаза незамедлительно промыть поврежденные участки холодной водой (сульфаминовая кислота — вещество 3 класса опасности, вызывает ожоги).



Порядок промывки:

- котел отключить запорными органами от действующей линии, слить теплоноситель, открыть воздушники,
- установить емкость для раствора на такую высоту, чтобы исключить возможность ее перелива,
- присоединить подающий шланг от насоса и переливной шланг к штуцерам на котле,
- налить в бак 100 литров умягченной воды, добавить 10 кг сульфаминовой кислоты, постоянно перемешивая раствор. Лакмусовой бумагой проверить кислотность раствора, он должна быть на уровне pH=2-3 (оранжевый цвет лакмуса)
- включить насос и закачать раствор в котел, повторить процедуру несколько раз до полного заполнения котла,

- включить насос на циркуляцию раствора. Каждый час проверять кислотность раствора в баке. Кислота вступает в реакцию с отложениями, и ее концентрация постоянно снижается. Лакмус, при этом, меняет цвет с оранжевого на бежевый. Поэтому необходимо постоянно досыпать кислоту в раствор и проверять его лакмусовой бумагой. Цвет лакмуса должен быть оранжевый.

- для ускорения химической реакции нужно подогреть раствор до 50°C. Для этого можно периодически кратковременно, на 1-2 минуты (не более) включать горелку котла в работу на малой мощности.

- в начале процесса будет наблюдаться интенсивный выход углекислого газа через воздушники и выход пены через сливной шланг, кислотность раствора будет интенсивно снижаться. В конце промывки выделение газов прекратится, а кислотность раствора будет постоянной,

- остановить насос, переключить шланги и промыть котел обратным ходом.

2.7 Техника безопасности и критерии безопасного состояния котла

ЗАПРЕЩАЕТСЯ ЭКСПЛУАТИРОВАТЬ КОТЛ:

- **ПРИ НЕИСПРАВНОМ ДЫМООТВОДЯЩЕМ ТРАКТЕ;**
- **ПРИ НАЛИЧИИ УТЕЧЕК ВОДЫ ИЗ КОТЛА;**
- **ПРИ ОБНАРУЖЕНИИ ЗАПАХА ГАЗА;**
- **ПРИ НЕИСПРАВНЫХ ПРЕДОХРАНИТЕЛЬНЫХ КЛАПАНАХ;**
- **ПРИ НЕИСПРАВНОСТИ АВТОМАТИКИ БЕЗОПАСНОСТИ;**
- **ПРИ НЕДОСТАТОЧНОЙ ЦИРКУЛЯЦИИ ВОДЫ ЧЕРЕЗ КОТЛ;**
- **ПРИ ПОВЫШЕНИИ ТЕМПЕРАТУРЫ ВОДЫ НА ВЫХОДЕ КОТЛА БОЛЕЕ 115°C;**
- **ПРИ ПОВЫШЕНИИ ДАВЛЕНИЯ В КОТЛЕ БОЛЕЕ 1,6 МПа;**
- **ПРИ ПИТАНИИ КОТЛА НЕПОДГОТОВЛЕННОЙ ВОДОЙ;**
- **ПРИ ПОВЫШЕНИИ ТЕМПЕРАТУРЫ ДЫМОВЫХ ГАЗОВ БОЛЕЕ 180°C;**



Критерии безопасного состояния котла:

Показатель	Единицы измерения	Значение
предельная температура на выходе из котла	°C	110
максимальное давление на входе	МПа	1,4
минимальное давление на выходе	МПа	0,1
максимальная температура уходящих газов	°C	180

При несоблюдении вышеуказанных требований - изготовитель котла ответственности за причиненный ущерб не несет.